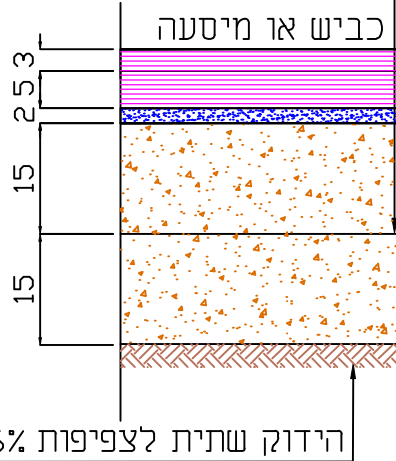


3 ס"מ שכבת בטון אספלט נושאת עליונה
סוג א' ריסוס מאחה

5 ס"מ שכבת בטון אספלט נושאת תחתונה
סוג א' ריסוס יסוד
ריסוס יסוד MS-10

מצע סוג א' מהודק ב-2 שכבות ל-98%
שכבה בעובי 15 סמ'



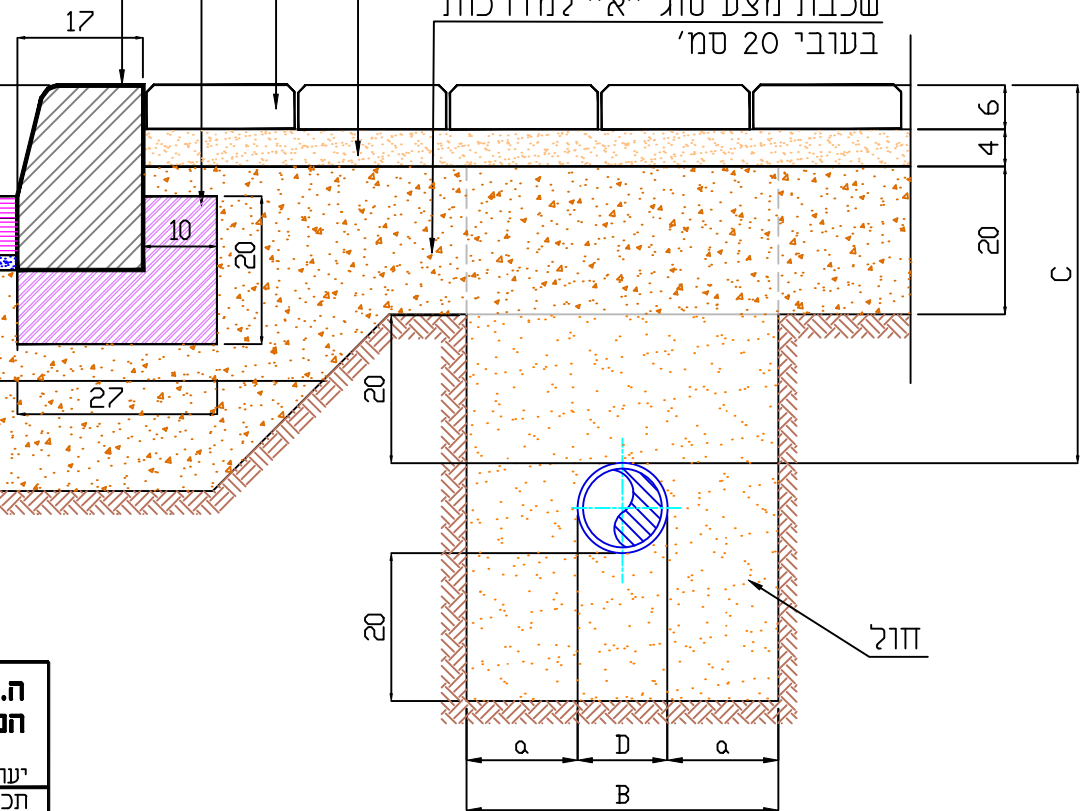
הידוק שתית לצפיפות 96%

אבן שפה כביש 17/25/100

יסוד בטון ב-20

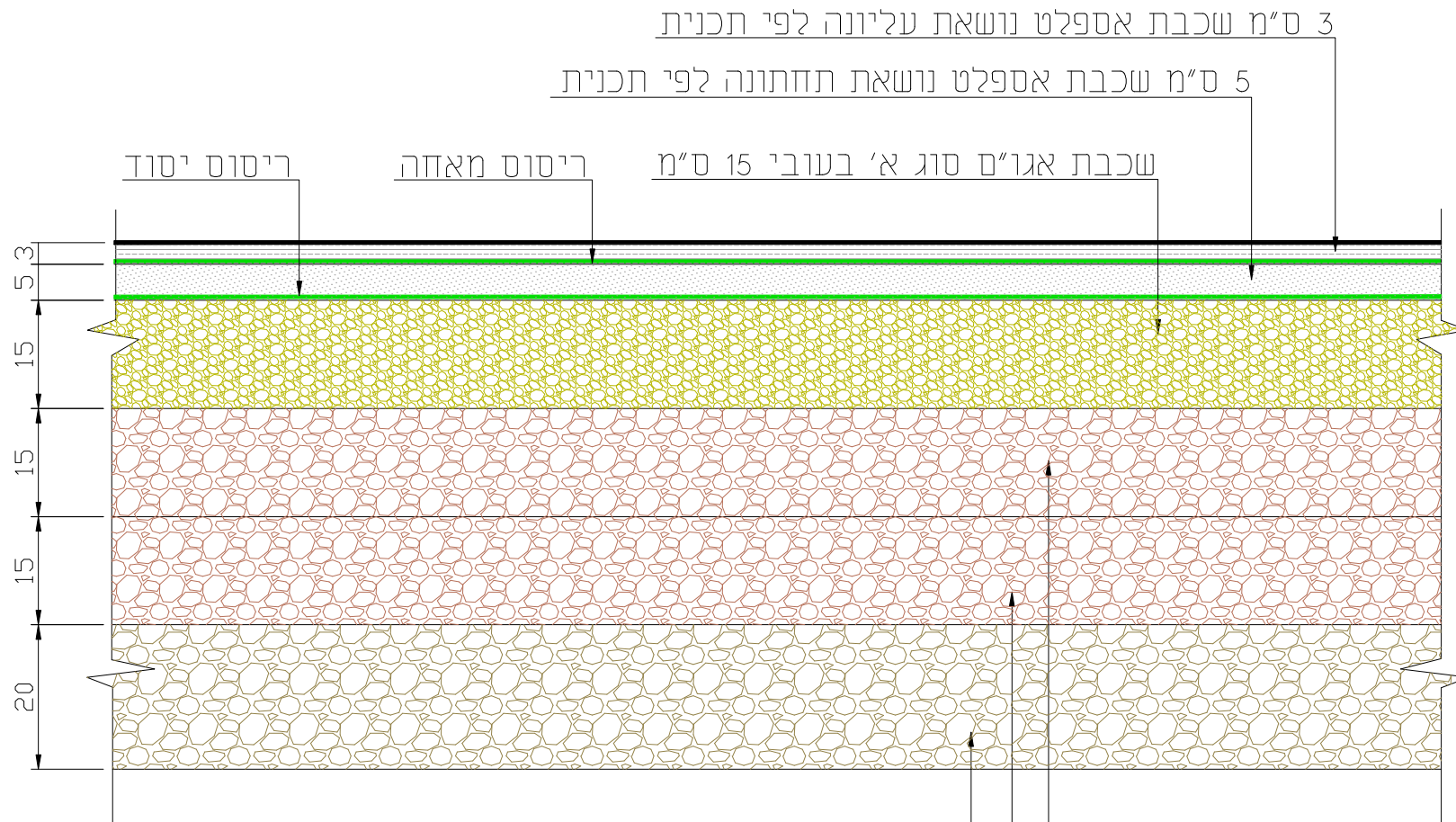
ריצוף מדרכה בעובי 6 סמ'
לפי דוגמה קיימת
חול בעובי 4 סמ'

שכבת מצע סוג "א" למדרכות
בעובי 20 סמ'



- C - עומק עד צינור קו המים
- B - רוחב התעלה
- D - קוטר צינור
- $\alpha=15$ - עד קוטר צינור 10"
- $\alpha=20$ - מצינור בקוטר 12"-16"

H.M.D.Y. ENGINEERING LTD. 		ה.מ.ד.י. הנדסה בע"מ	
יעוץ, ניהול, תכנון ופקוח טלפון/פקס 04-8218021 ת.ד. 8575. P.O.B. 36791 נשר			
פרטים סטנדרטיים		תכנן : ד.י. שרטט : א.ח. בדק : ד.י. אישר :	תאריך : 06.11.2011 קנ"מ : ללא קנ"מ
נושא התכנית : חיבור בין כביש אספלט למדרכה מרוצפת		גיליון :	
FILE: 2A	פרט מס : 2A		

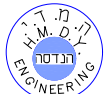


מצע סוג א' 15 ס"מ

מצע סוג א' 15 ס"מ

מצע סוג א' 20 ס"מ

H.M.D.Y.
ENGINEERING LTD.



ה.מ.ד.י.
הנדסה בע"מ

יעוץ, ניהול, תכנון ופקודת טלפון 04-8203210; פקס: 04-8203211 ת.ד. 8575 פ.מ.ב. נשר 36791 NESHER



פרטים סטנדרטיים

נושא התכנית :

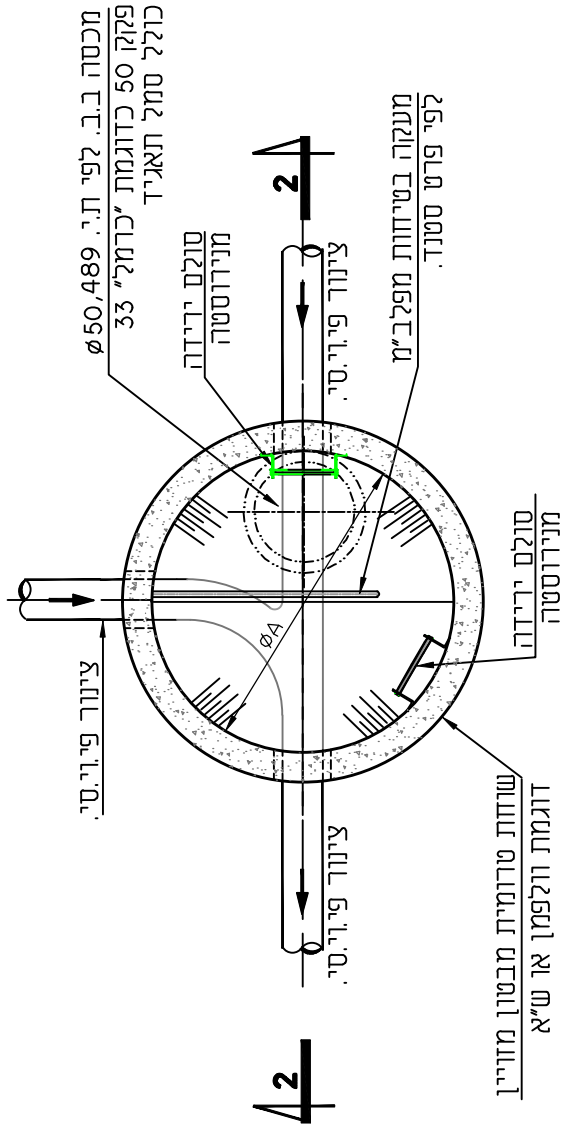
פרט מבנה לעבודות אספלט ומסעה

תכנון :	ד.י.
שרטוט :	א.ל.
בדק :	ד.י.
אישר :	
תאריך :	13.03.2011
קנ"מ :	ללא קנ"מ

FILE: PRAT ASF

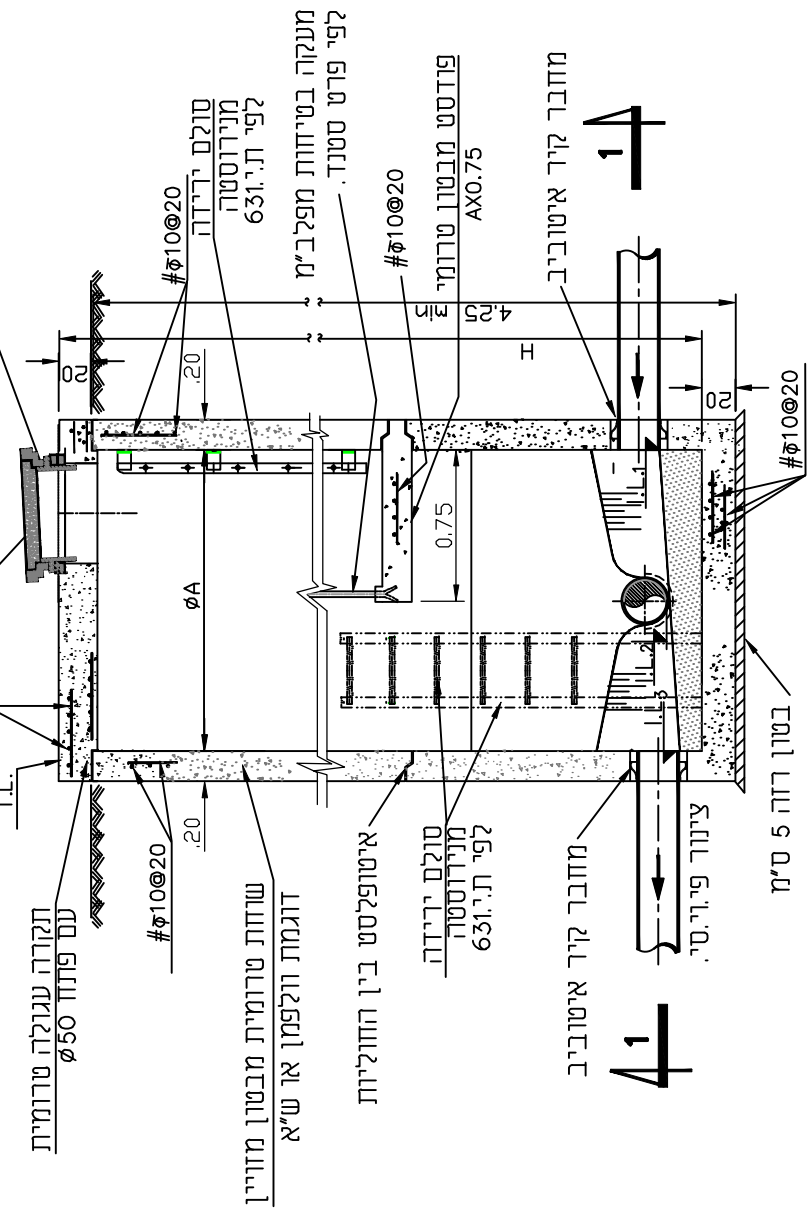
תכנית מס: 50.1B

גיליון:



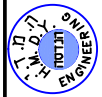
חתך 1-1

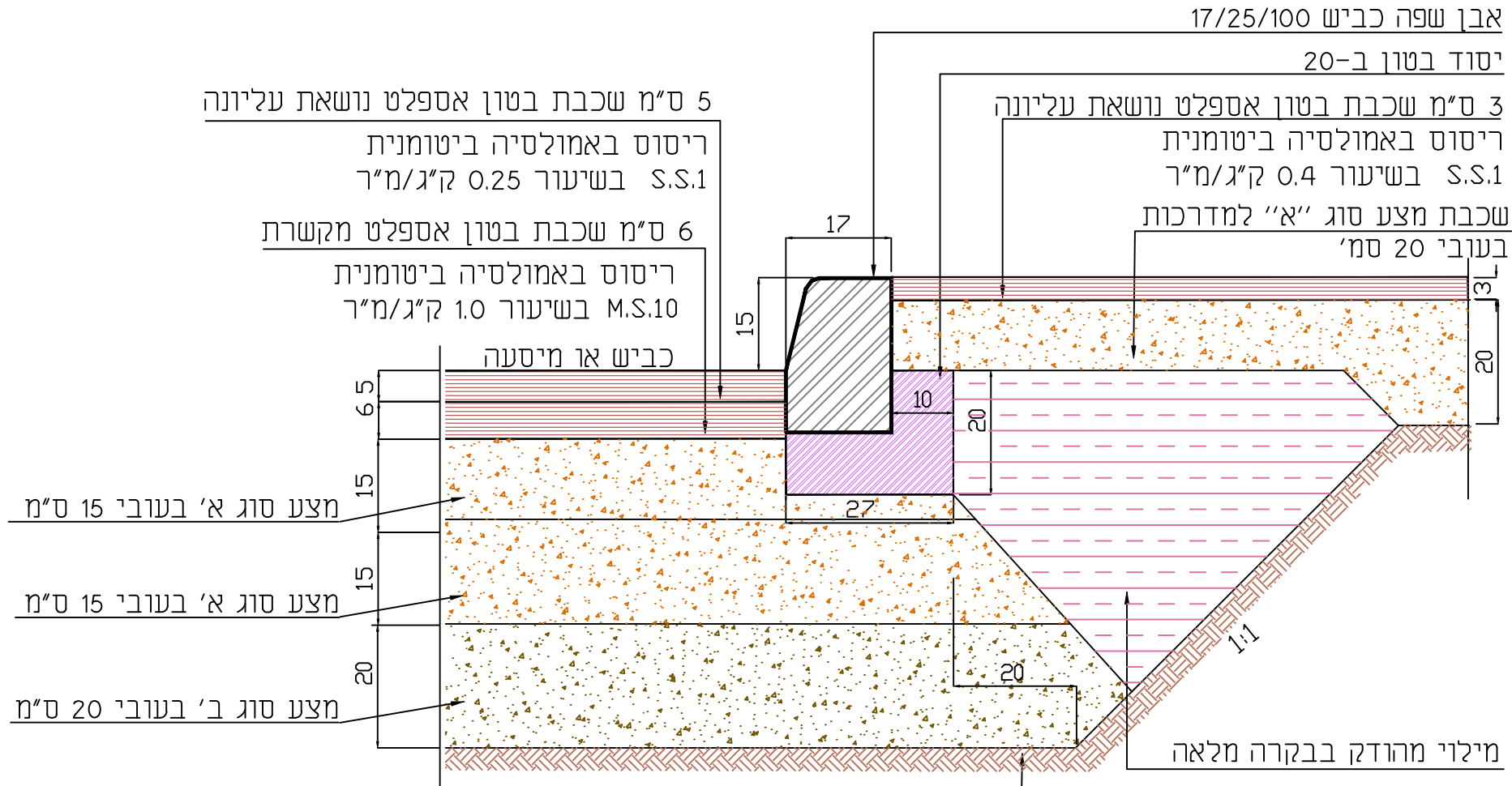
מכסה מברזל יציקה לפי ת"י 489 #10@20
 מוטא אביב AVY RESER או שורה ערב ראה פרט סטנדרטי

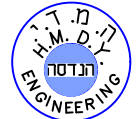




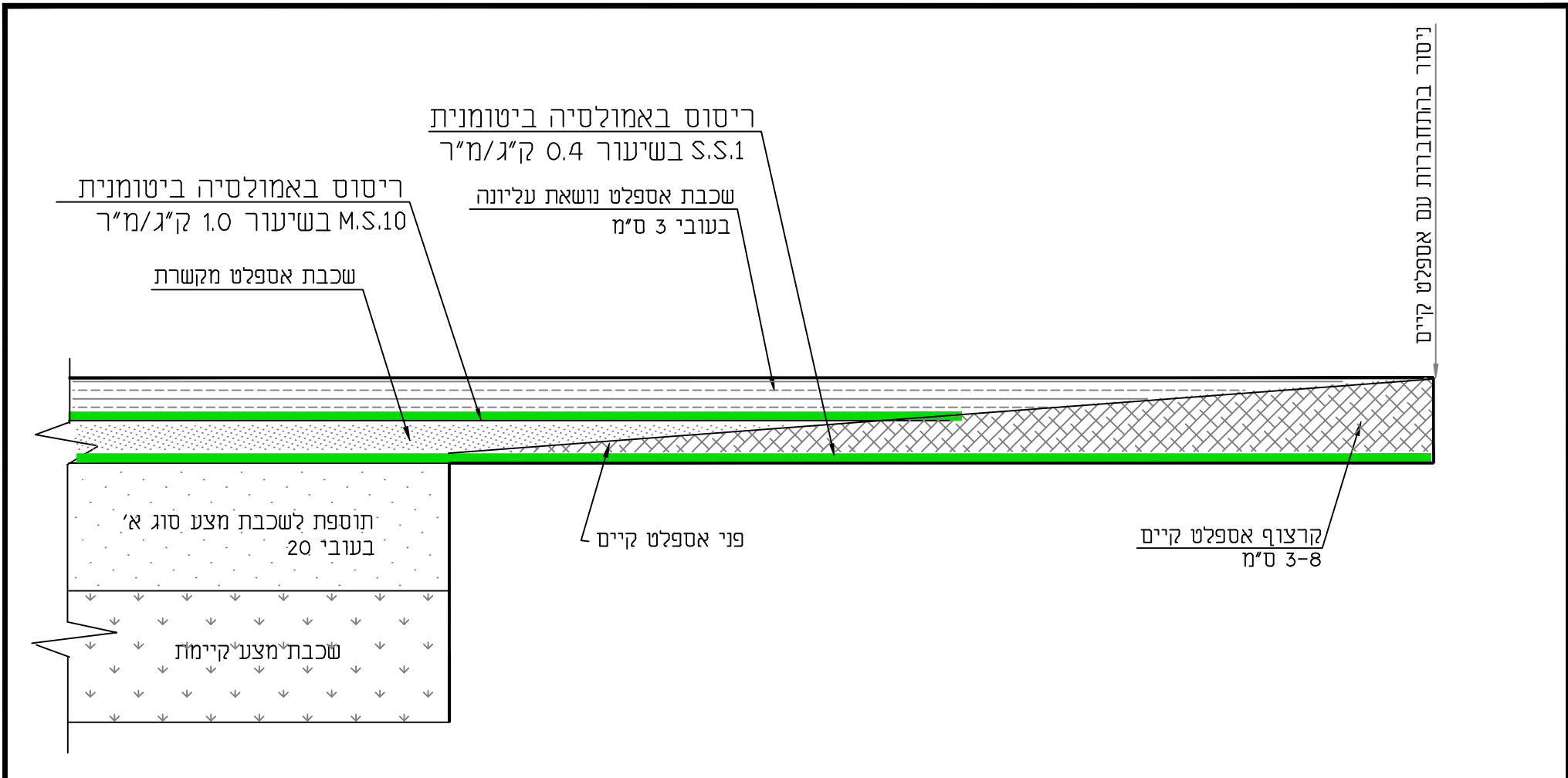
חתך 2-2





הערה:
 A=1.50m

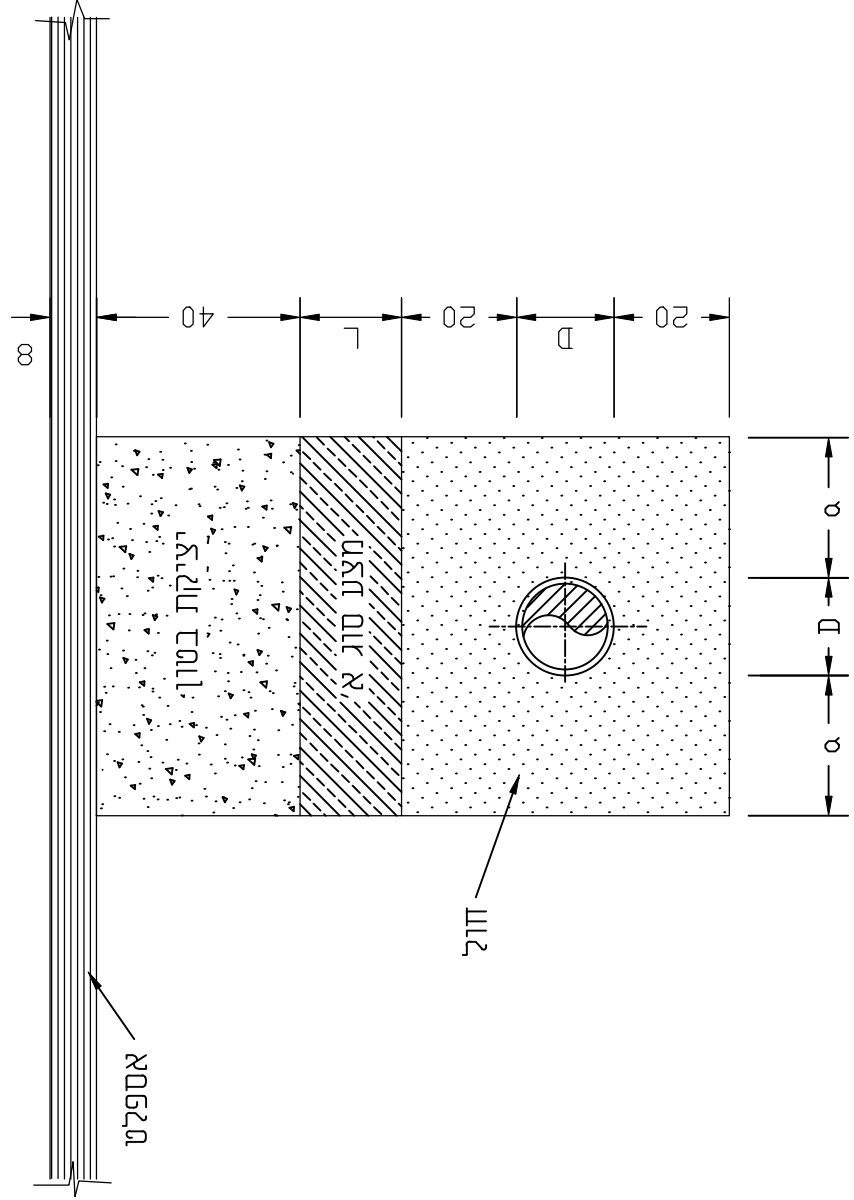
ה.מ.ד.י. הנדסה בע"מ		פרטים סטנדרטיים	
		נושא החוכית : שוחת בקרה עגולה לביוב לעומקים גדולים	
תכנון : ד.י.	שרטוט : א.ח.	תאריך : 06.01.2011	קניין : ללא קניין
יעוץ, ניהול, תכנון ופיקוח טלפון 04-8203210-04-8203211 פקס 04-8203210 נשד 36791 P.O.B. 8575 ת.י. 04-8203210		תכנית מס': 605-B	גיליון:
H.M.D.Y. ENGINEERING LTD.		FILE: 605 B	



H.M.D.Y. ENGINEERING LTD. 		ה.מ.ד.י. הנדסה בע"מ	
יעוץ, ניהול, תכנון ופקוח טלפון 04-8203210; 04-8203211 פקס: P.O.B. 8575 נשר 36791 NESHER			
 פרטים סטנדרטים לפתוח	תכנון:	ד.י.	
	שרטוט:	א.מ.	
מס' פרט:  חיבור בין כביש אספלט למדרכה אספלט	בדק:	ד.י.	
	אישר:		
	תאריך:	20.11.14	
	קנ"מ:	1:10	



H.M.D.Y. ENGINEERING LTD. 		ה.מ.ד.י. הנדסה בע"מ	
יעוץ, ניהול, תכנון ופקוח טלפון 04-8203210; 04-8203211 ת.ד. P.O.B. 8575 נשר 36791 NESHER			
		פרטים סטנדרטים לפתוח	
		תכנן: ד.י.	שרטט: א.מ.
מס' פרט: 	נדשא התכנית:	בדק: ד.י.	אישר:
		תאריך: 20.11.14	חיבור בין אספלט קיים לאספלט מוצע
		קנ"מ: ללא קנ"מ	

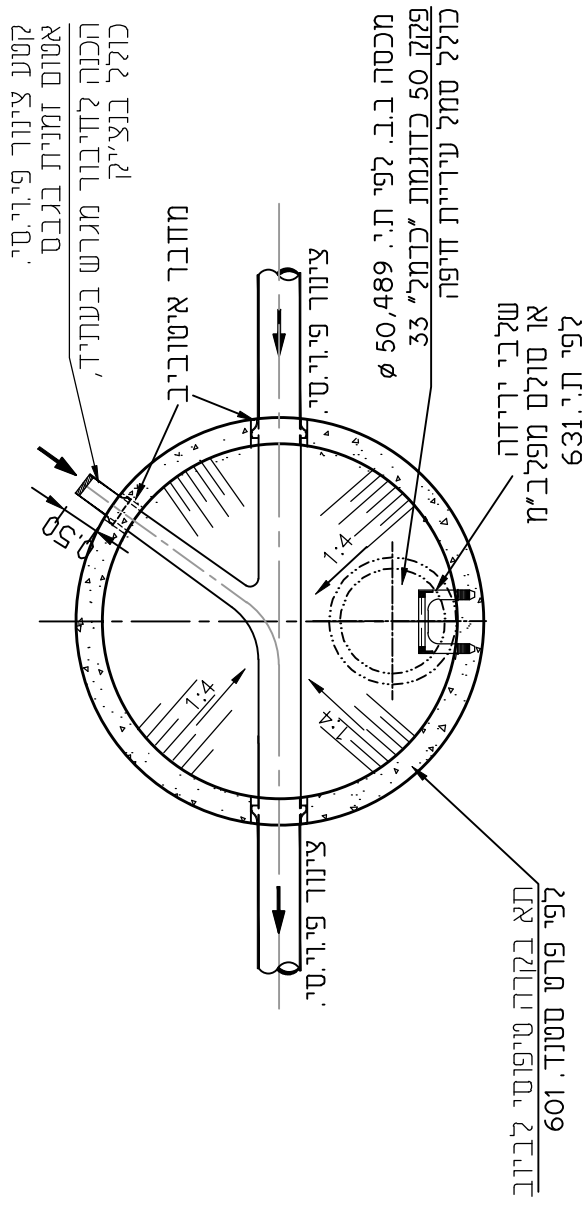


- D - קוטר צינור
- L - שכבת מצע סוג א'
- $\alpha = 15$ - עד קוטר צינור 10"
- $\alpha = 20$ - מצינור בקוטר 16"-12"

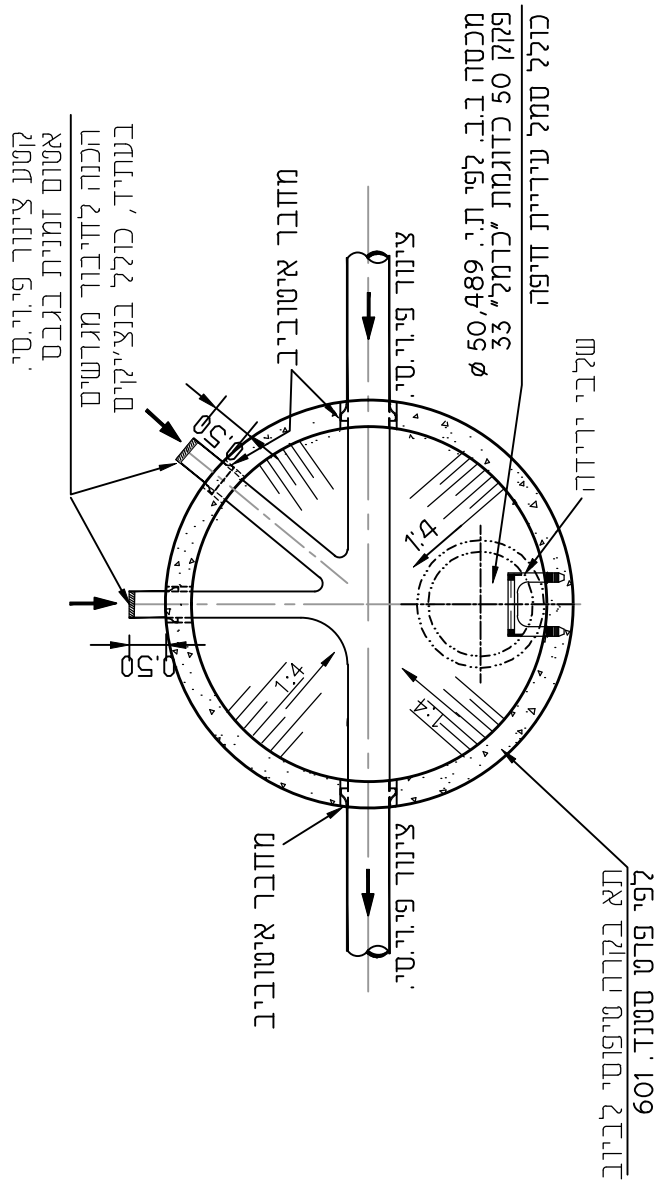
הערות: כל המידות ב-ס"מ
השרטוט ללא קנ"מ

H.M.D.Y. ENGINEERING LTD. הנדסה בע"מ		ה.מ.ד.י. הנדסה בע"מ יעוץ, ניהול, תכנון ופקוח טלפון 04-8575 8575 נשך P.מ.ב. 36791 NESHER	
פרטים סטנדרטיים		תכנון : ד"ר	גיליון:
פרט יציקת בטון בחציית כבישים נושא התכנית :		שרטוט : א.ח.	
		בדיק : ד"ר	
		אישור :	
		תאריך: 06.01.2011	
		קנ"מ : ללא קנ"מ	
תכנית מס : 103G	פרט יציקת בטון		

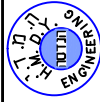
הכנה לחיבור בעתיד של מגרש בודד



הכנה לחיבור בעתיד של מגרשים



H.M.D.Y.
ENGINEERING LTD.



ייעוץ, ניהול, תכנון ותפוחו שלפון 04-8203210-04, 04-8203211, נשד P.מ.ב. 8575, נשד P.מ.ב. 36791 NESHER

תכנון :	ת.ד.
שרטוט :	א.ח.
בודק :	ת.ד.
אישר :	ת.ד.
תאריך :	06.01.2011
קל"מ :	ללא קל"מ

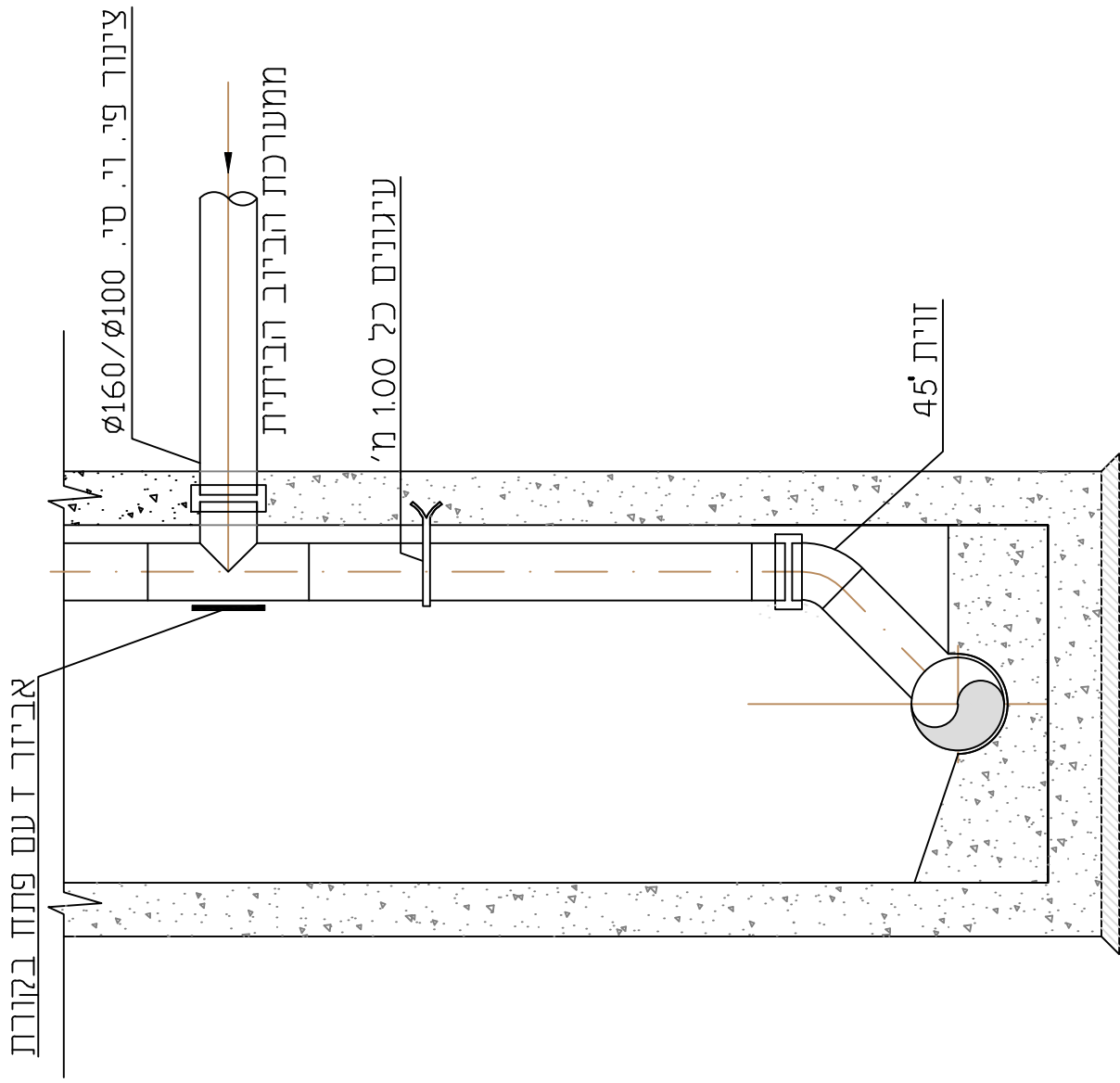
פרטים סטנדרטיים


נשד התכנית : **תא בקרה טיפוסי לבניון**
כולל הכנה לחיבור בעתיד

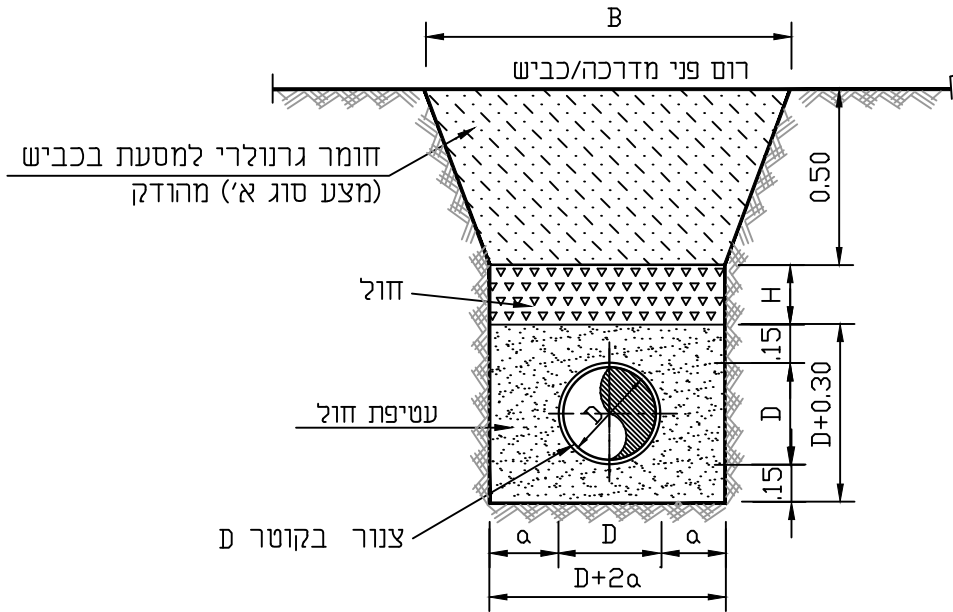
FILE: 601P

תכנית מס : 601P

גיליון:



H.M.D.Y. ENGINEERING LTD.	ה.מ.ד.י. הנדסה בע"מ
	
יעוץ, ניהול, תכנון ופיקוח טלפון 04-6203210-04 פקס: 04-6203211 נשך P.מ.ב. 6575 נשך 36791 NESHER	
פרטים טנדוריים	תכנון : שרטוט : א.ג. בדק : ד.י. אישר: 26.05.2011 תאריך: ללא קניין
מפל פנימי	נשא התכנית :
FILE: B-23	תכנית מס : B-23



הצנור	קוטר הצנור	עומק התעלה מפני הכביש עד תחתית הצנור ב-מ'						a ב-מ'
		עד 1.25	1.26-2.25	2.26-3.25	3.26-4.25	4.26-5.25	5.26-6.25	
פ.י.י.סי. פלדה	6"-10"	0.80	1.10	1.40	1.70	2.10	2.50	0.15
	12"-16"	0.95	1.25	1.55	1.85	2.25	2.65	0.20
	18"-24"	1.15	1.45	1.75	2.05	2.45	2.85	0.25

H.M.D.Y. ENGINEERING LTD.

ה.מ.ד.י. הנדסה בע"מ

י.ע.י., נירוז, תכנון ופיקוח טלפון 04-8203210; פקס: 04-8203211 ת.ד. 8575 P.O.B. נשר 36791 NESHER

פרטים סטנדרטיים

פרט להנחת צינור ביוב במדרכה או בכביש

נושא התכנית :

תכנון: ד.י.
שרטוט: א.ה.
בדק: ד.י.
אישר: 12.08.02
קני"מ: ג'לא קני"מ

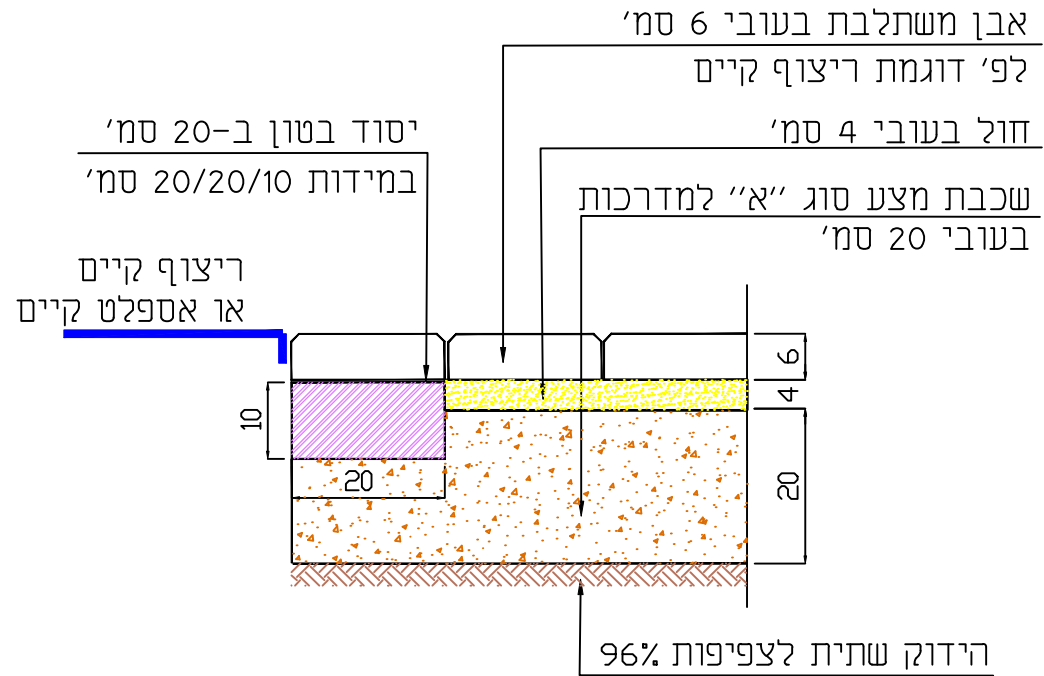
גיליון:

תכנית מס': 103B

FILE: 103HAIFA-BIB

הערה:

B - רוחב עליון מקסימלי של התעלה
D+2a - רוחב תחתון של התעלה
המידות ב-מ'



H.M.D.Y. ENGINEERING LTD.			
ה.מ.ד.י. הנדסה בע"מ			
יעוץ, ניהול, תכנון ופקוח טלפון 04-8203210; פקס: 04-8203211 ת.ד. 8575 P.O.B. נשר 36791 NESHER			
		פרטים סטנדרטים לפתוח	
		תכנון:	ד.י.
מס' פרט:		שרטוט:	א.מ.
		בדק:	ד.י.
חיבור בין מידרכה קיימת למידרכה מתוכננת		אישר:	
		תאריך:	20.11.14
		קנ"מ:	1:10

