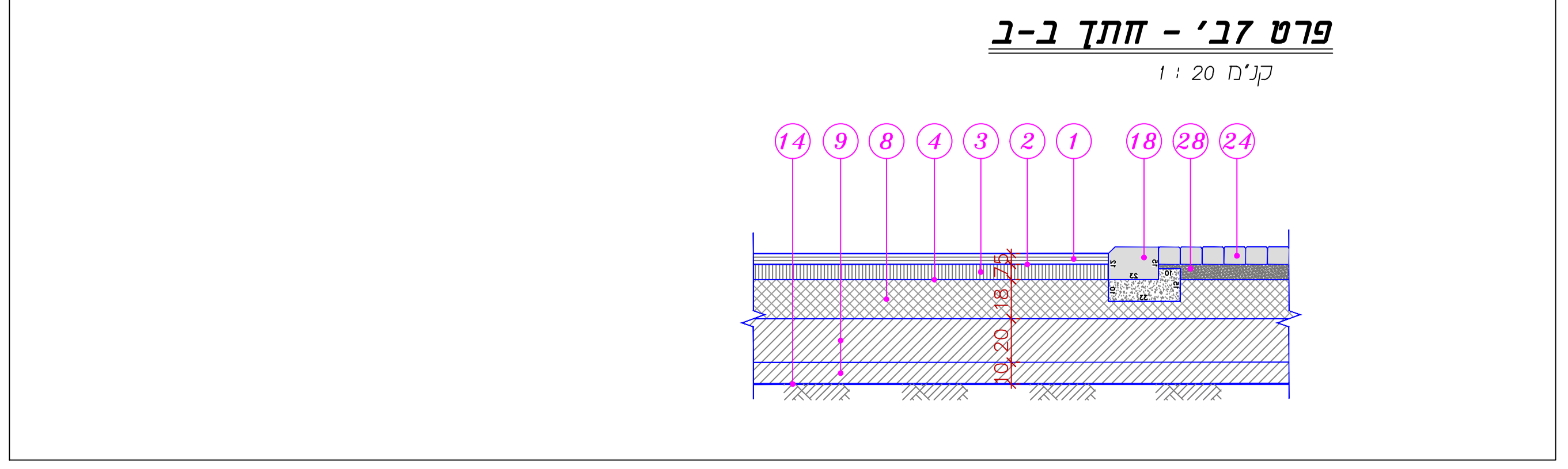
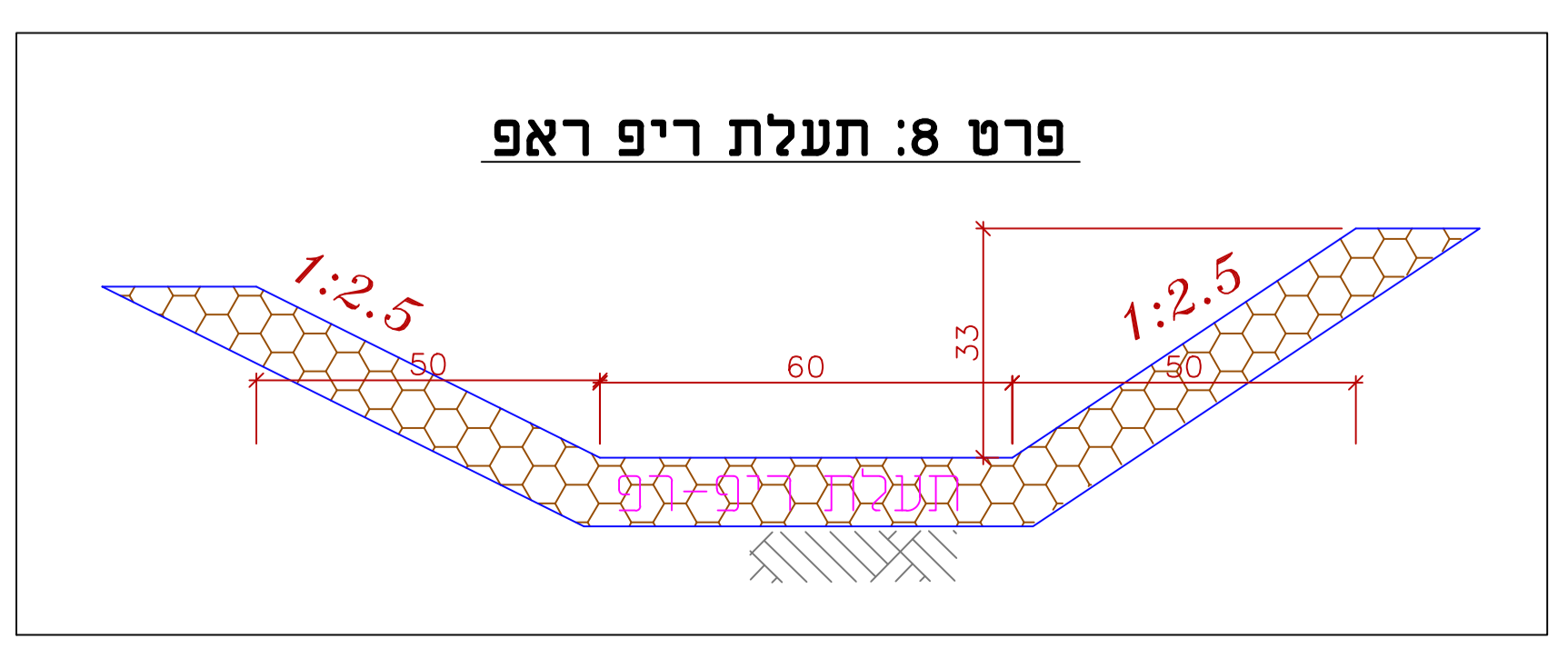
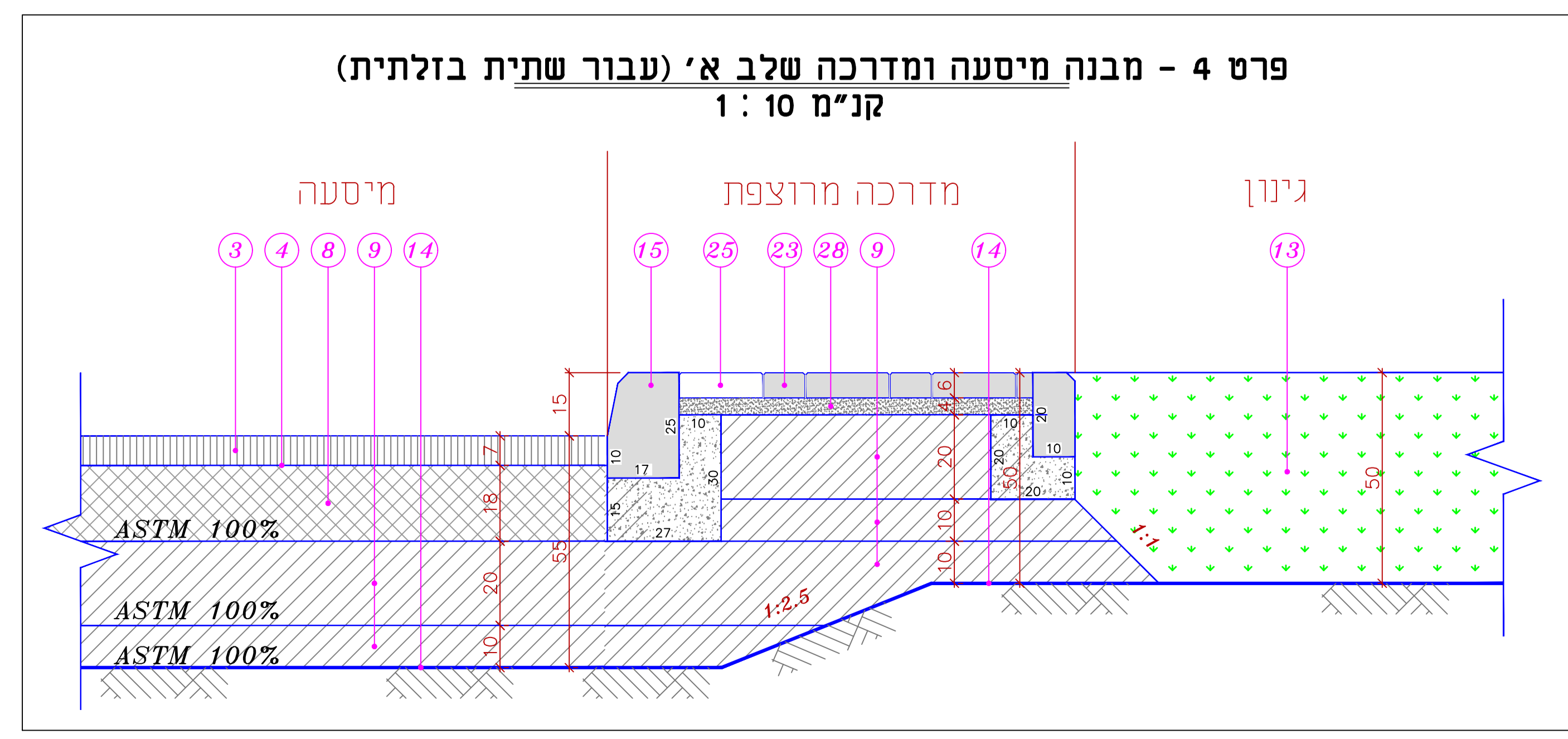
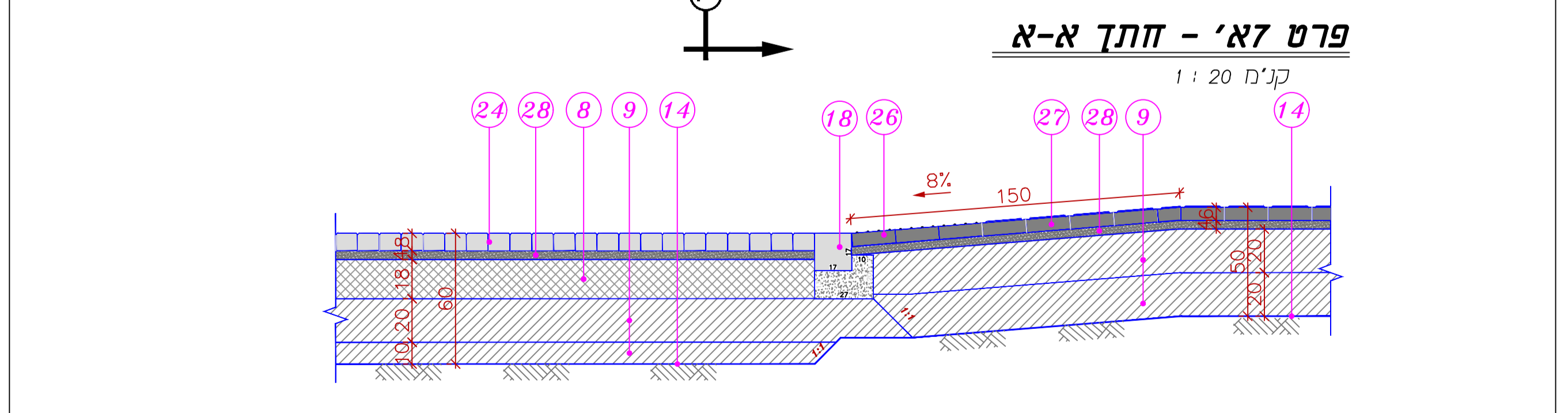


- מקרא:**
- שכבת אספלט נושאת, תא"מ 19 (באזור כיכרות תא"מ פוח).
  - ריסוס ביטומן מאחה בשיעור 0.25 ליטר/מ"ר.
  - שכבת אספלט מקשה, תא"מ 25.
  - ריסוס ביטומן יסוד בשיעור 1.0 ליטר/מ"ר.
  - שכבת אספלט בריבוד, תא"מ 19 (באזור כיכרות תא"מ פוח).
  - ריסוס ביטומן לשפתים מורדפים בשיעור 0.5 ליטר/מ"ר.
  - שכבת אגוז, תא"מ 37.5.
  - שכבת אגוז מורדק.
  - שכבת מצע סוג א' מורדק בשכבות עד 20 ס"מ.
  - שכבת מצע סוג ב' מורדק בשכבות עד 20 ס"מ.
  - מיילי בחומר מובחר מורדק בשכבות עד 20 ס"מ.
  - מיילי בחומר מומי נברר מורדק בשכבות עד 20 ס"מ.
  - מיילי אדמה נגית.
  - רדוק שתית.
  - אבן שפה במידות 25x25 ס"מ כולל חושבת בסוג ב-20.
  - אבן גן מרומית במידות 25x25 ס"מ כולל חושבת בסוג ב-20.
  - אבן אי סדומית במידות 23x23 ס"מ כולל חושבת בסוג ב-20.
  - אבן שפה מונמכת למדרכה במידות 25x25 ס"מ, כולל חושבת בסוג ב-20.
  - אבן שפה מונמכת ללא פאזה במידות 15x23 ס"מ, כולל חושבת בסוג ב-20.
  - אבן שפה מונמכת עם פאזה במידות 15x23 ס"מ, כולל חושבת בסוג ב-20.
  - אבן עליה לרכב במידות 45x48 ס"מ, כולל חושבת בסוג ב-20.
  - חגורת בסוג ב-20.
  - אבן ריצוף למדרכה בעובי 6 ס"מ.
  - אבן ריצוף לכביש בעובי 8 ס"מ.
  - אבן סימון למוגבל ראה במידות 6x20x20 ס"מ.
  - אבן סימון לעוורים (עם בליטות) במידות 20x20 ס"מ.
  - אבן סימון לעוורים (עם חריצים) במידות 20x20 ס"מ.
  - שכבה חול בעובי 4.0 ס"מ מיוצבת בצמנט בשעור של 6% (חול מיוצב).
  - מיילי במלס צמנט מוחלק.
  - שכבה גרנוליטית מורדקת.
  - חסקלה.
  - מיטשת אספלט קיימת.
  - מבנה חול/מדרכה קיים.



הערות:

0	09.09.24	הגשה ראשונית
1		מיילי
2		מיילי
3		מיילי
4		מיילי
5		מיילי
6		מיילי
7		מיילי
8		מיילי
9		מיילי
10		מיילי
11		מיילי
12		מיילי
13		מיילי
14		מיילי
15		מיילי
16		מיילי
17		מיילי
18		מיילי
19		מיילי
20		מיילי
21		מיילי
22		מיילי
23		מיילי
24		מיילי
25		מיילי
26		מיילי
27		מיילי
28		מיילי
29		מיילי
30		מיילי
31		מיילי
32		מיילי
33		מיילי

א.ה.ר. תכנון בע"מ  
מתכנני מדיקטים ותכנוניות  
רח' חיים 2, ת.ד. 10, בית הכפר, נתניה  
טל: 077-211555 | office@matop.co.il

מפתח גלינות

קניין	לאישור	מחזור	לביצוע
○	○	○	○

09.09.2024

חברה כלכלית טבריה

מחלקת תעסוקה אגוז  
טבריה עלית

תוכנית פרטים שלב א'

תאריך: 09.09.2024  
מחזור: 1:10  
מחלקת: א.ה.ר. תכנון בע"מ

מספר: AHR-HW-51390-C01-DD-6001-00