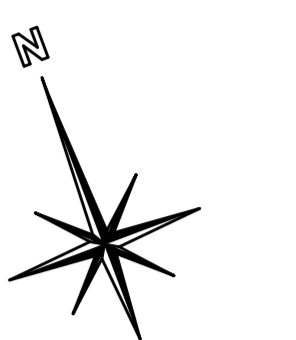


תחום תעסוקה אגוז  
טבריה עילית



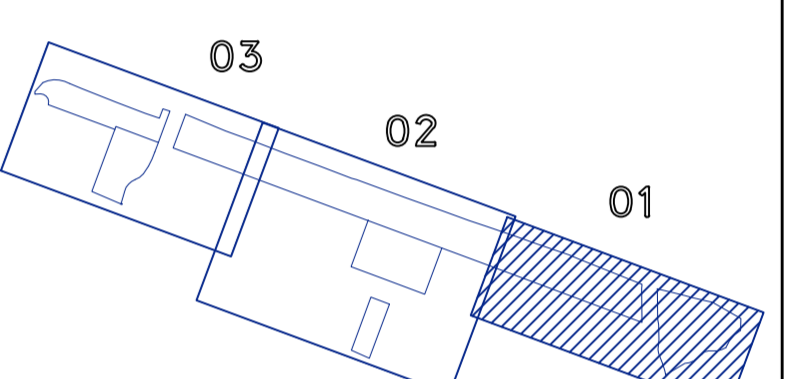
Volume Summary

Name	Type	Cut Factor	Fill Factor	2d Area (sqm)	Cut (cu. m)	Fill (cu. m)	Net (cu. m)
#001	fill	1.000	1.000	408.71	833.05	141.97	691.08(+)
#010	fill	1.000	1.000	334.76	1443.98	48.27	1395.71(+)
#020	fill	1.000	1.000	134.77	524.03	5.99	518.04(+)
#010	fill	1.000	1.000	4007.60	3750.13	302.25	3047.88(+)
#000	fill	1.000	1.000	1795.43	7054.77	3725.50	3329.27(+)
#000	fill	1.000	1.000	2832.54	658.32	355.93	302.39(+)

Totals

	2d Area (sqm)	Cut (cu. m)	Fill (cu. m)	Net (cu. m)
Total	3403.82	2764.27	4980.36	1078.09(+)

\* Value adjusted by cut or fill factor other than 1.0



למכרז

- המבצע אחראי בלבדיות תחנת הרוחמים במקום. על המבצע לבקר את כל השרותים ולתכנן את כל שעות או את התחנות.
- אין לקבוע שעות ע"י חדרה ברוחמים.
- אין לעשות כל שימוש במבנה או את הרעיונות הנלווים בה.
- בה ללא אישור בכתב מהמחננת.

מספר	שטח	מחיר
04	למכרז - עיגול לעליית א"ב	30.924
05	למכרז	28.22
02	למכרז	28.22
התחנות	שינויים	

שריב רוזן - אדריכלות נוף  
 ת.ד. 2081 כפרדית 20826  
 טלפון: 04-8880108  
 merav@meravrozen.co.il 082-8288884

מספר תחנות: 04  
 שטח תחנות: 310.2018  
 מחיר תחנות: 1:250

מספר תחנות: 04  
 שטח תחנות: 310.2018  
 מחיר תחנות: 1:250

מספר תחנות: 04  
 שטח תחנות: 310.2018  
 מחיר תחנות: 1:250

נקודת רוח: 219.48 (219.74)  
 נגב חקיקה

מספר תחנות: 04  
 שטח תחנות: 310.2018  
 מחיר תחנות: 1:250