

החברה הכלכלית טבריה  
עיריית טבריה

# אזור התעסוקה אגוז – טבריה עילית

חברת פרטים

אוקטובר 2024

למכרז

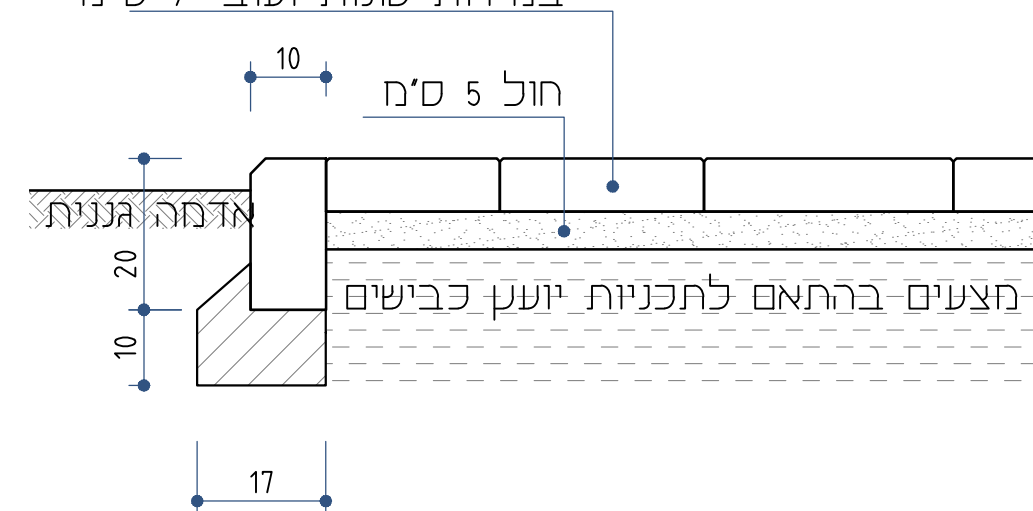
מירב רוזן – אדריכלות נוף  
ת.ד. 22051 כרמיאל 2192625  
טלפון : 04-9580113  
[merav@meravrozen.co.il](mailto:merav@meravrozen.co.il)

## רשימת פרטים:

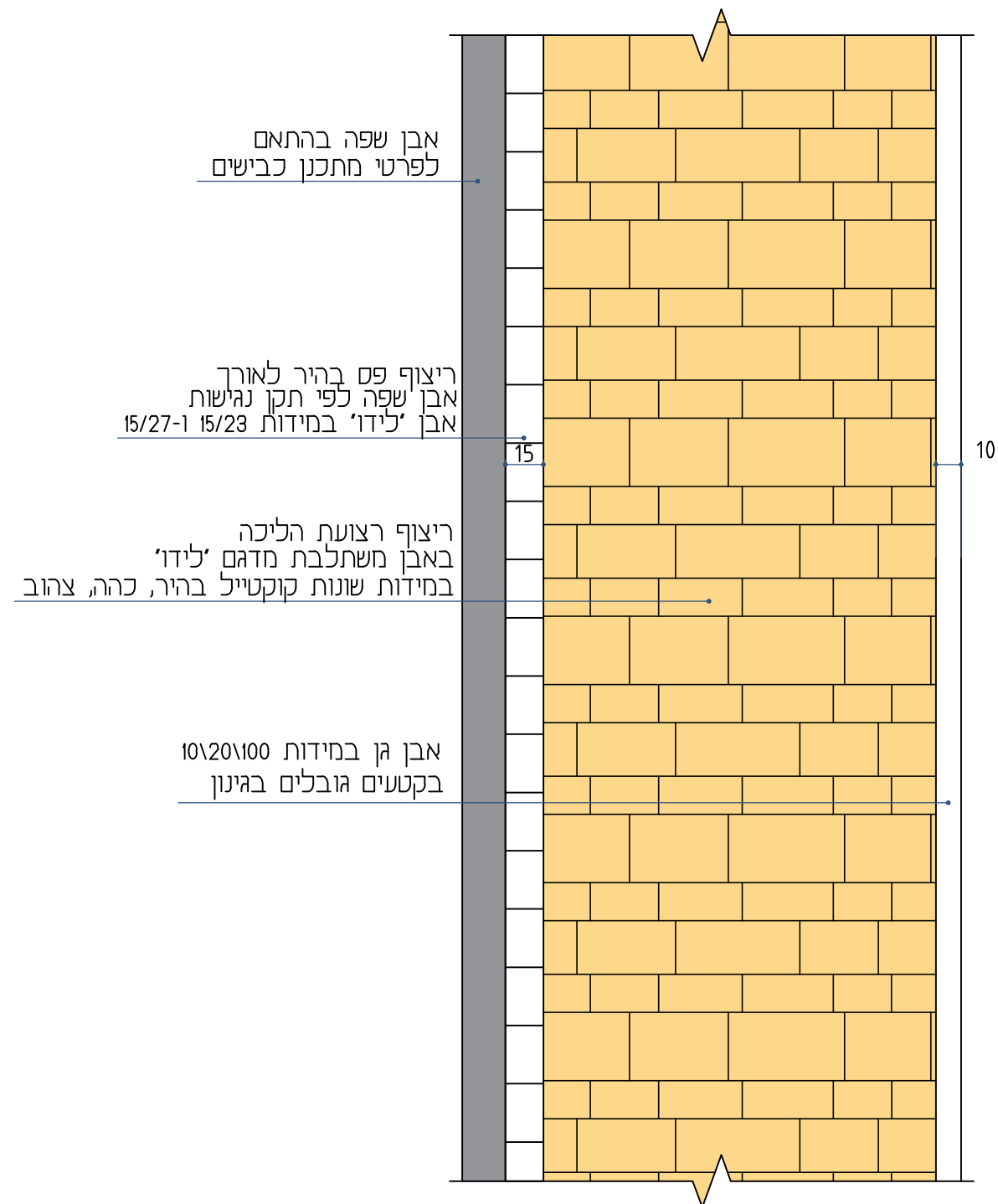
1. שבילים / מדרכות / רחבות
  - 1.1 מדרכה בריצוף אבן משתלבת
  - 1.2 חבק עמוד דגם 'תל אביב'
  - 1.3 אלמנט תיחום לעץ בהיקף אבן גן רחבה
  - 1.4 אלמנט תיחום לעץ דגם 'רבע'
  - 1.5 שביל הולכי רגל בגמר אבן משתלבת בתחום שצ"פ
  - 1.6 שביל אופניים בגמר אספלט בתחום שצ"פ
  - 1.7 חתך שביל אופניים ושביל הולכי רגל בתחום שצ"פ
  - 1.8 מדרגות בטון טרום
  - 1.9 רמפה בגמר בטון חשוף
  - 1.10 משטח גומי / דשא סינתטי למתקני משחקים
  - 1.11 גשר הולכי רגל מעל תעלת ניקוז
3. ריהוט רחוב
  - 3.1 ספסל
  - 3.2 רחבה מונגשת לספסל
  - 3.3 אשפתון עומד
  - 3.4 אשפתון תלוי
  - 3.5 ברזיה
  - 3.6 רחבה מונגשת לברזיה
  - 3.7 פרגולה ממתכת
  - 3.8 מתקן לאופניים מדגם ספירלי
  - 3.9 עמוד מחסום ממתכת
5. פיתוח שטח וגיבון
  - 5.1 בור נטיעה לעץ
  - 5.2 סמוכות לעץ
  - 5.3 בור חלחול בנוי
  - 5.4 בור חלחול מבד גיאוטכני למוצאי ניקוז
  - 5.5 אזור חלחול ובור חלחול בעטיפת בד גיאוטכני
2. קירות מסלעות ומבנים
  - 2.1 קיר כובד בחיפוי אבן לקט בזלת
  - 2.2 קיר תמך קונסטרוקטיבי בגמר אבן לקט בזלת
  - 2.3 קיר גדר בגמר אבן לקט בזלת
  - 2.4 קיר נקיון בגמר אבן לקט בזלת
  - 2.5 קיר ישיבה בחיפוי אבן מסותתת / מנוסרת
  - 2.6 מסלעה טכנית מסלעי בזלת
  - 2.7 מסלעה גננית / שורות סלעים מסלעי בזלת
  - 2.8 סלעי ישיבה / תיחום
  - 2.9 חיפוי קיר קיים באבן בזלת
  - 2.10 טריבונות עם קופינג ספסל
4. גידור ומעקות
  - 4.1 מעקה בטיחות
  - 4.2 מעקה הולכה
  - 4.3 מחסום לאופניים במפגש עם דרך
  - 4.4 מאחז יד למדרגות
  - 4.5 מאחז יד לרמפה

חתך קנ"מ 1:10

ריצוף אבן משתלבת 'לידו'  
תוצ' 'אקרשטיין או ש'ע'  
במידות שונות ועובי 7 ס"מ



מבט - על קנ"מ 1:25



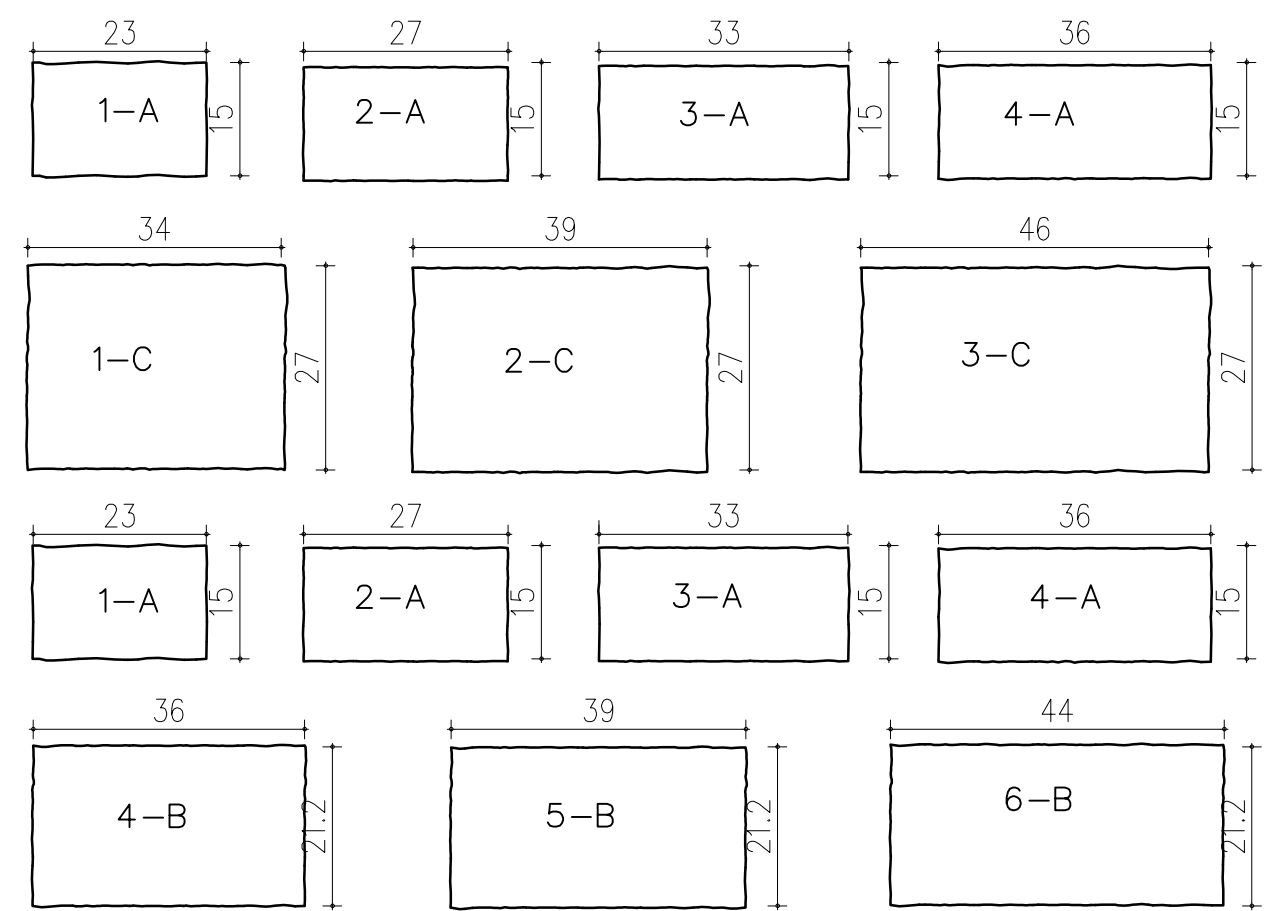
אבן שפה בהתאם  
לפרטי מתכנן כבישים

ריצוף פס בהיר לאורך  
אבן שפה לפי תקן נגישות  
אבן 'לידו' במידות 15/23 ו-15/27

ריצוף רצועת הליכה  
באבן משתלבת מדגם 'לידו'  
במידות שונות קוקטייל בהיר, כהה, צהוב

אבן גן במידות 10x20x100  
בקטעים גובלים בגינון

לידו  
סט של 14 אבנים



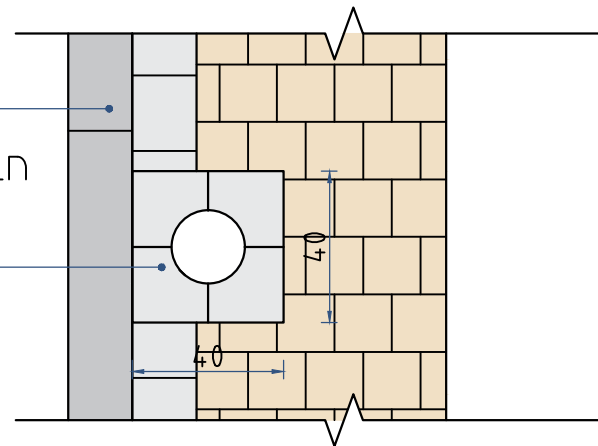
**מירב רוזן - אדריכלות נוף**  
 ת.ד. 22051 כרמיאל 2192625  
 טלפון: 04-9580113  
 merav@meravrozen.co.il

שם הפרט		מספר הפרט	
מדרכה בריצוף אבן משתלבת		1.1	
שם הפרויקט		מתחם תעסוקה אגוז - טבריה עילית	
קנימ'	1:25	1:10	
תאריך	12.2021		

שם הפרט

אבן שפה כביש  
במידות 17x25 ס"מ

חבק ת"א 2 במידות 40x40 ס"מ  
עם פתח במרכז בקוטר  
3'x4'x6'x8'  
בהתאם לקוטר העמוד

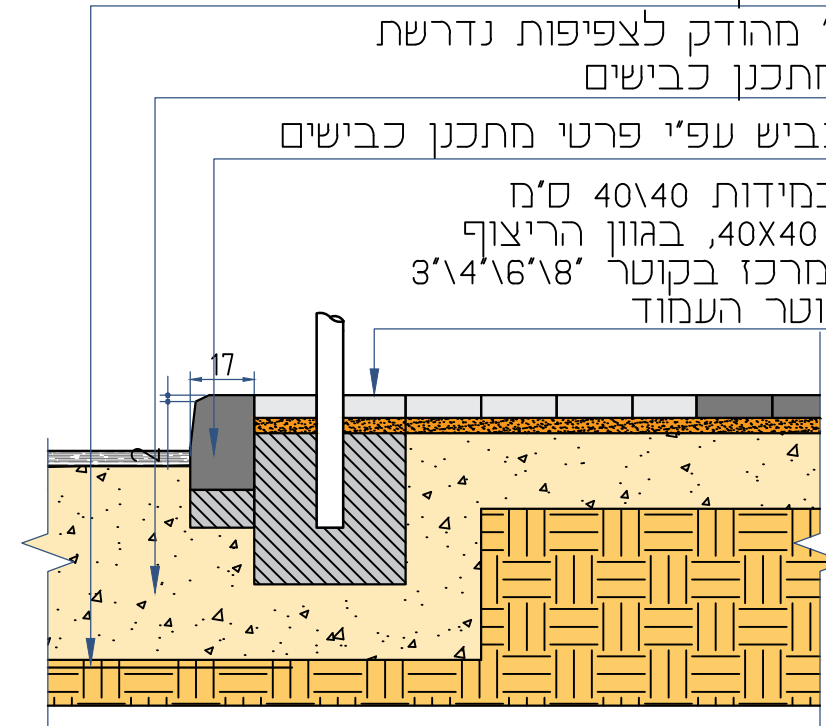


חבק ת"א במידות 40x40 ס"מ לעמוד מרובע  
חבט על - 1:20

שתית מהודקת לצפיפות נדרשת,  
עפי פרטי מתכנן כבישים  
מצע סוג א' מהודק לצפיפות נדרשת  
עפי פרטי מתכנן כבישים

אבן שפה כביש עפי פרטי מתכנן כבישים

חבק ת"א במידות 40x40 ס"מ  
או במידות 40x40, בגוון הריצוף  
עם פתח במרכז בקוטר 3'x4'x6'x8'  
בהתאם לקוטר העמוד



חתך קנ"מ 1:20

הערות:

- \* חבק ת"א והתקנתו יהיו בהתאם לדרישות התקן הישראלי ובאישור המהנדס המתכנן
- \* ריצוף מדרכות לפי פרט 1.1
- \* במיקום ליד אבן שפה צבע החבק יהיה לבן בהתאמה לרצועה הניגודית.

מירב רוזן - אדריכלות נוף

ת.ד. 22051 כרמיאל 2192625  
טלפון: 04-9580113  
merav@meravrozen.co.il

שם הפרט

חבק עמוד דגם "תל אביב 2"

מספר הפרט

1.2

שם הפרויקט

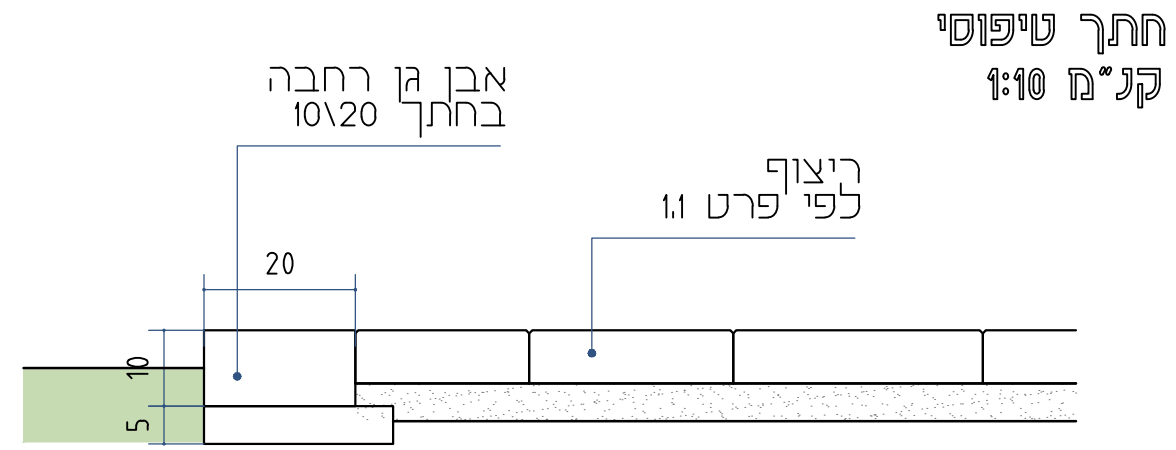
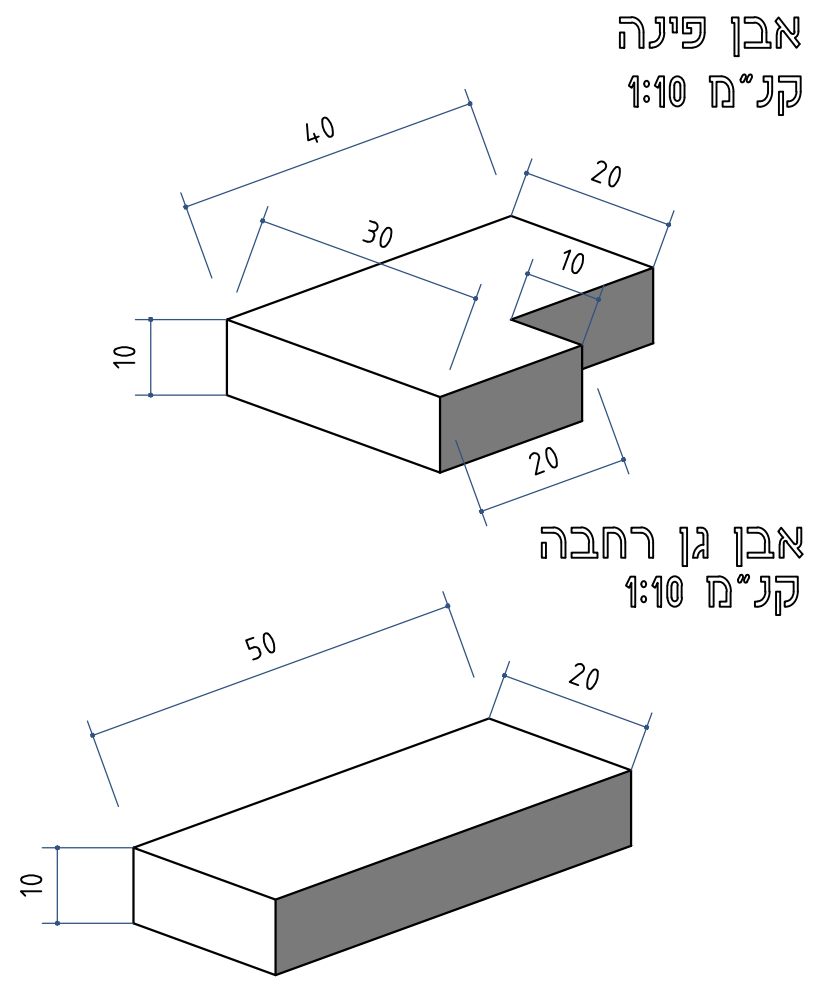
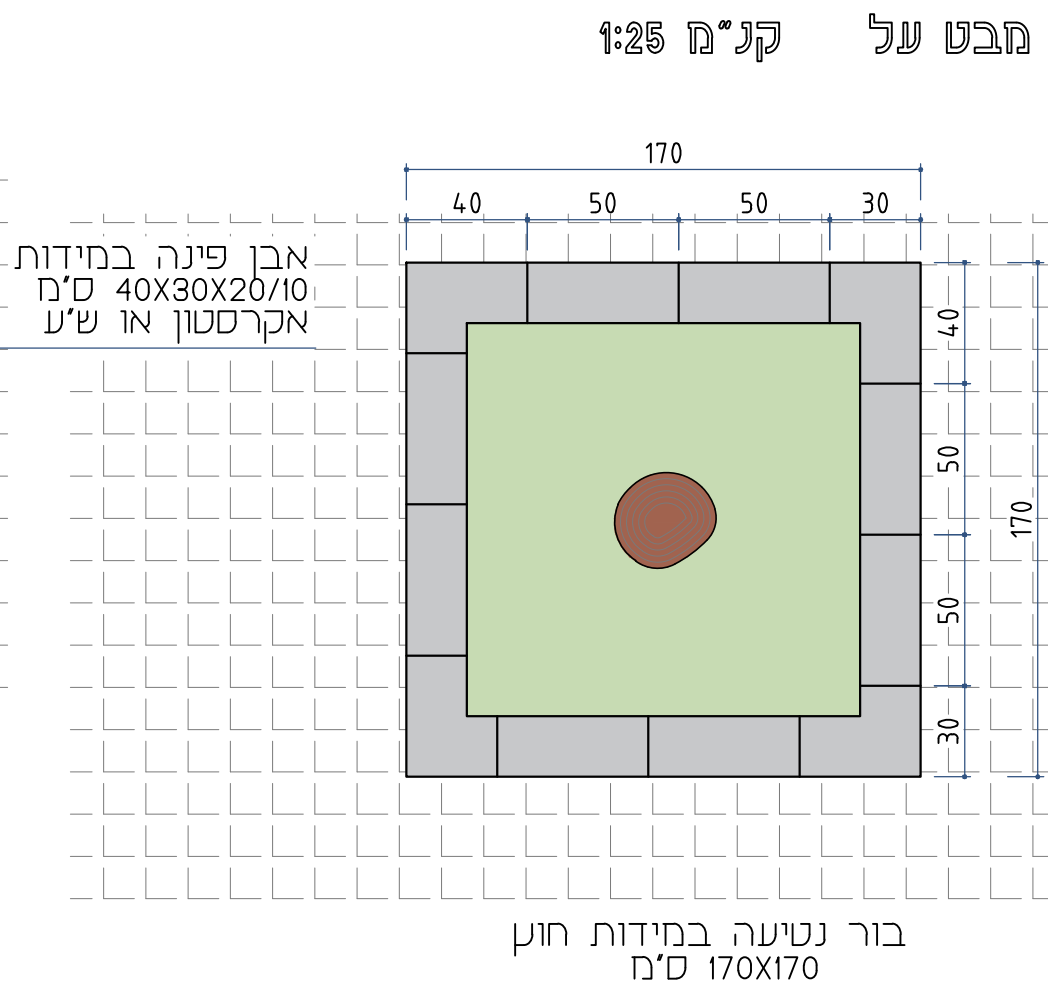
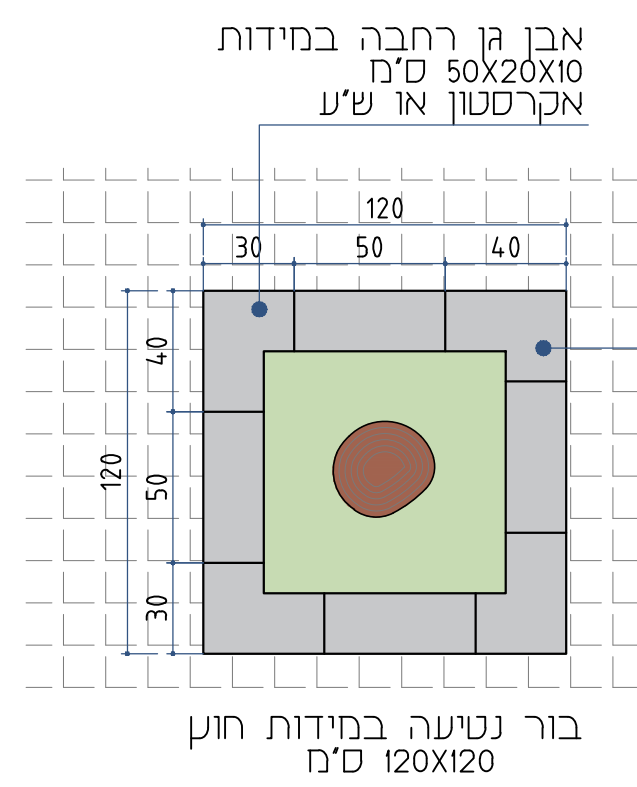
מתחם תעסוקה אגוז - טבריה עילית

קנימ

1:20

תאריך

12.2021

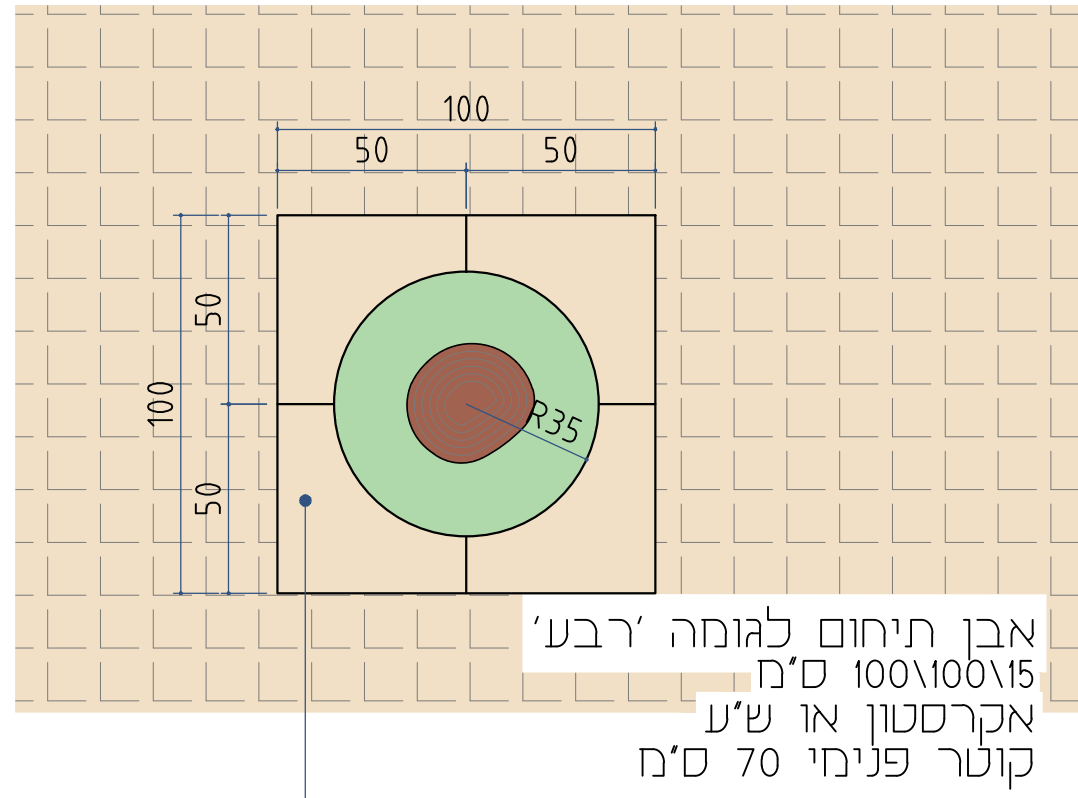


**מירב רוזן - אדריכלות נוף**  
 ת.ד. 22051 כרמיאל 2192625  
 טלפון: 04-9580113  
 merav@meravrozen.co.il

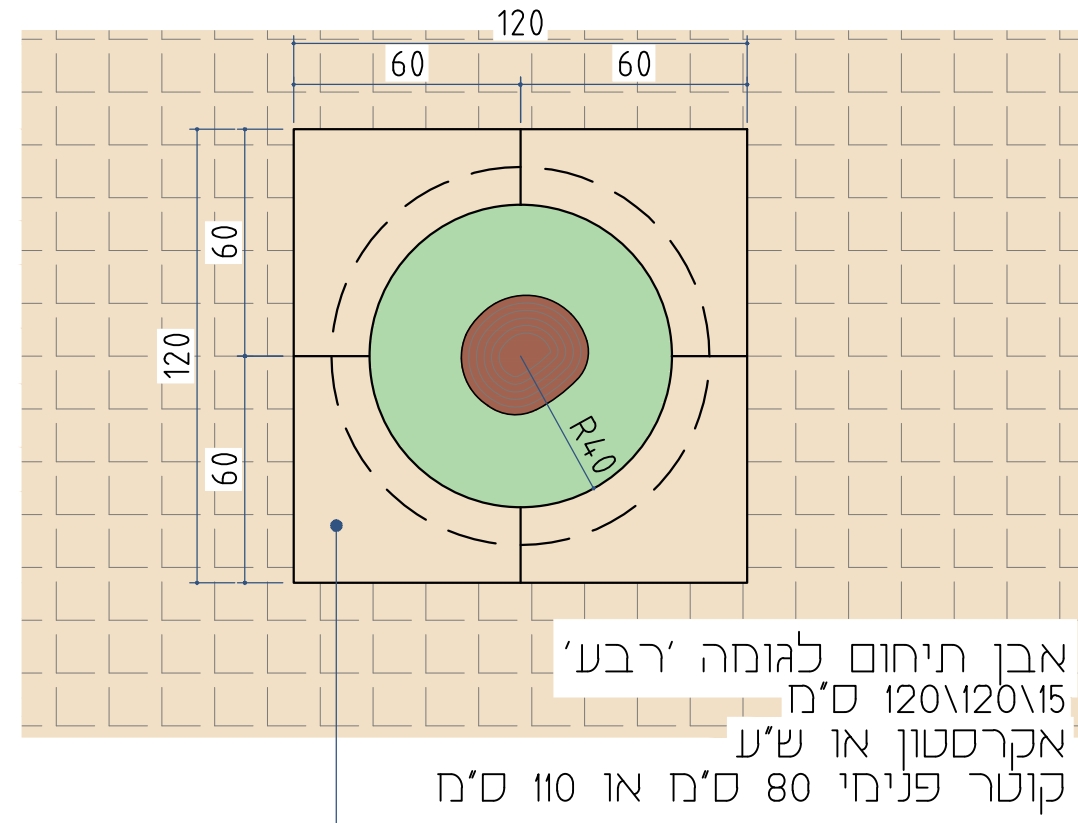
אלמנט תיחום לעץ בהיקף אבן גן רחבה		שם הפרט
קנימ	1:25 , 1:10	שם הפרויקט
תאריך	12.2021	מתחם תעסוקה אגוז - טבריה עילית

מספר הפרט  
**1.3**

מידות 100-100 ס"מ  
 חבט על  
 קנ"ח 1:25



מידות 120-120 ס"מ  
 חבט על  
 קנ"ח 1:25



מירב רוזן - אדריכלות נוף  
 ת.ד. 22051 כרמיאל 2192625  
 טלפון: 04-9580113  
 merav@meravrozen.co.il

אלמנט תיחום לעץ דגם 'רבע'

קנייח 1:20

תאריך 12.2021

מתחם תעסוקה אגוז - טבריה עילית

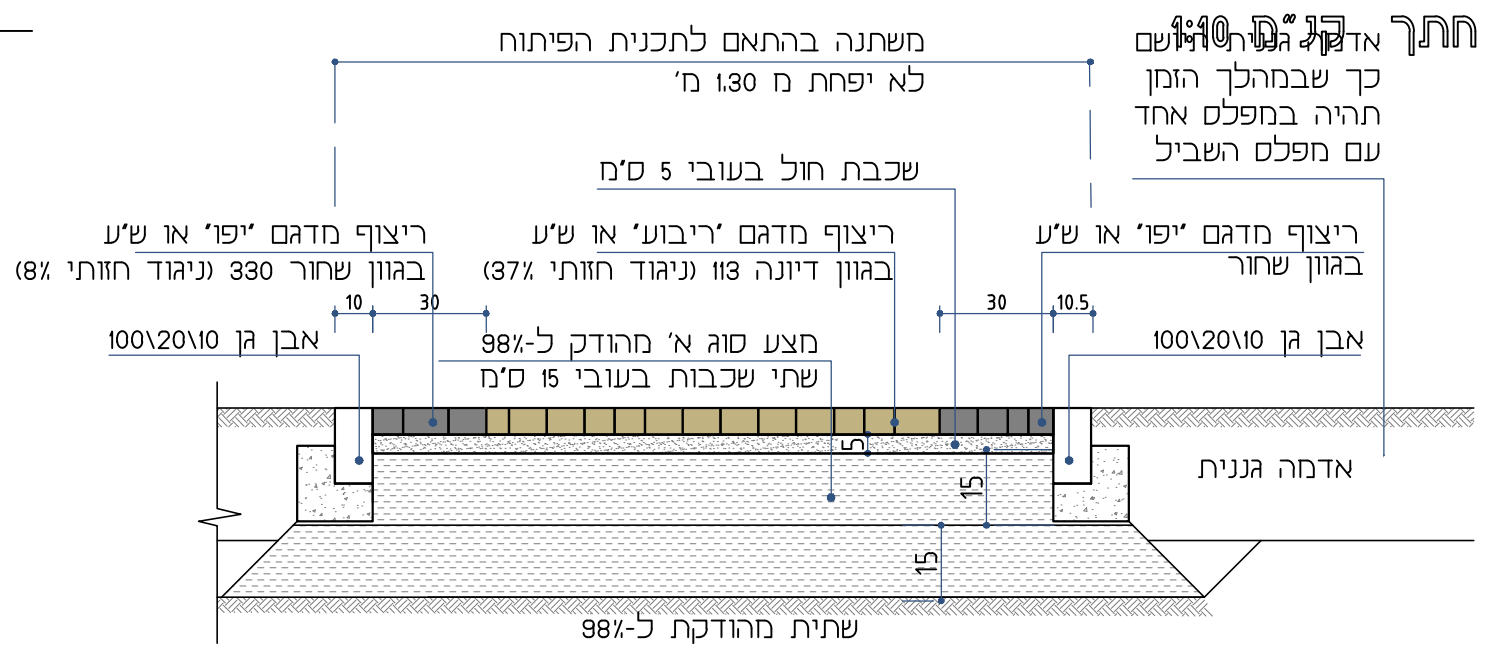
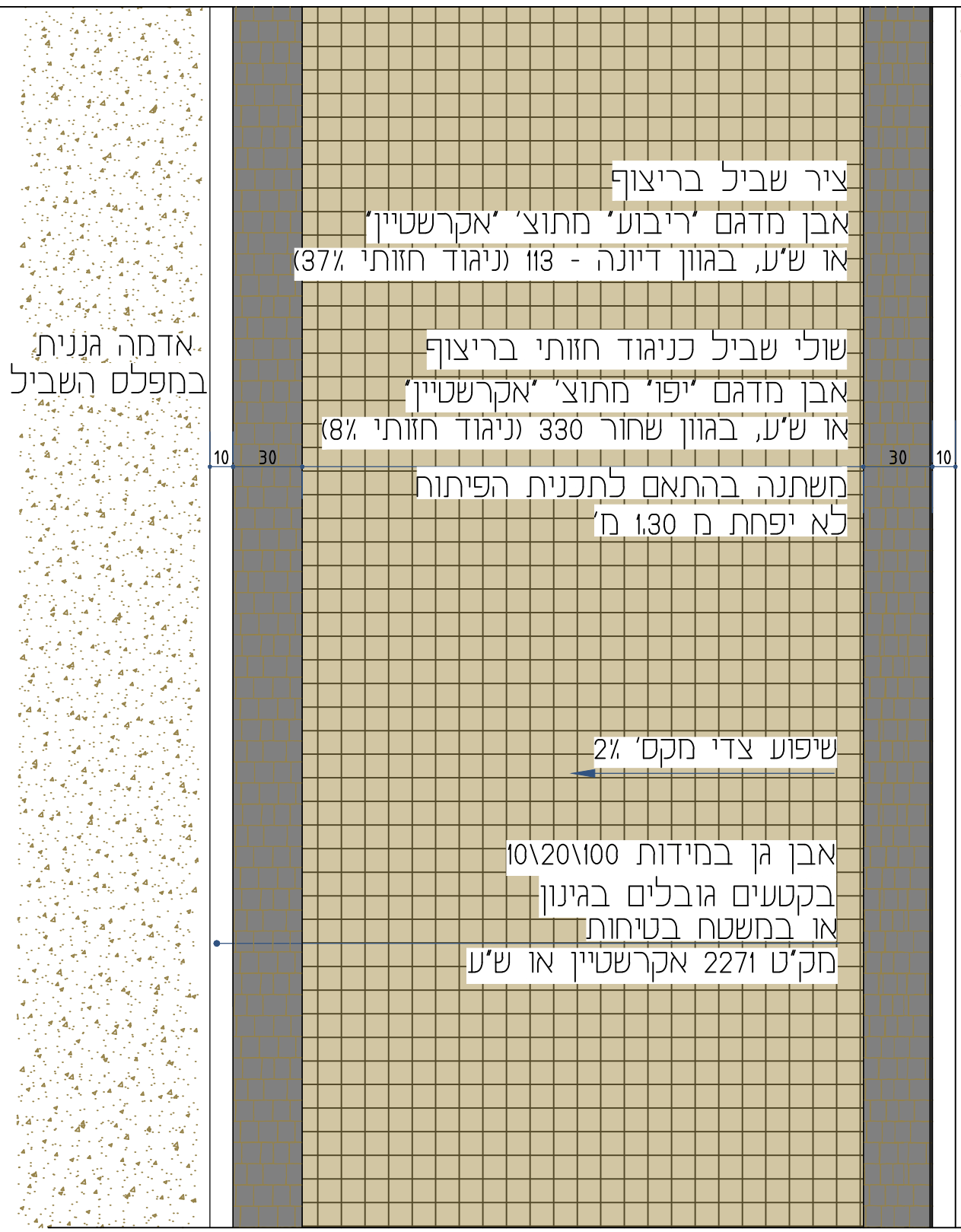
שם הפרט

שם הפרויקט

מספר הפרט

1.4

חבט - על קנ"מ 1:25



חתך טיפוסי קנ"מ 1:20

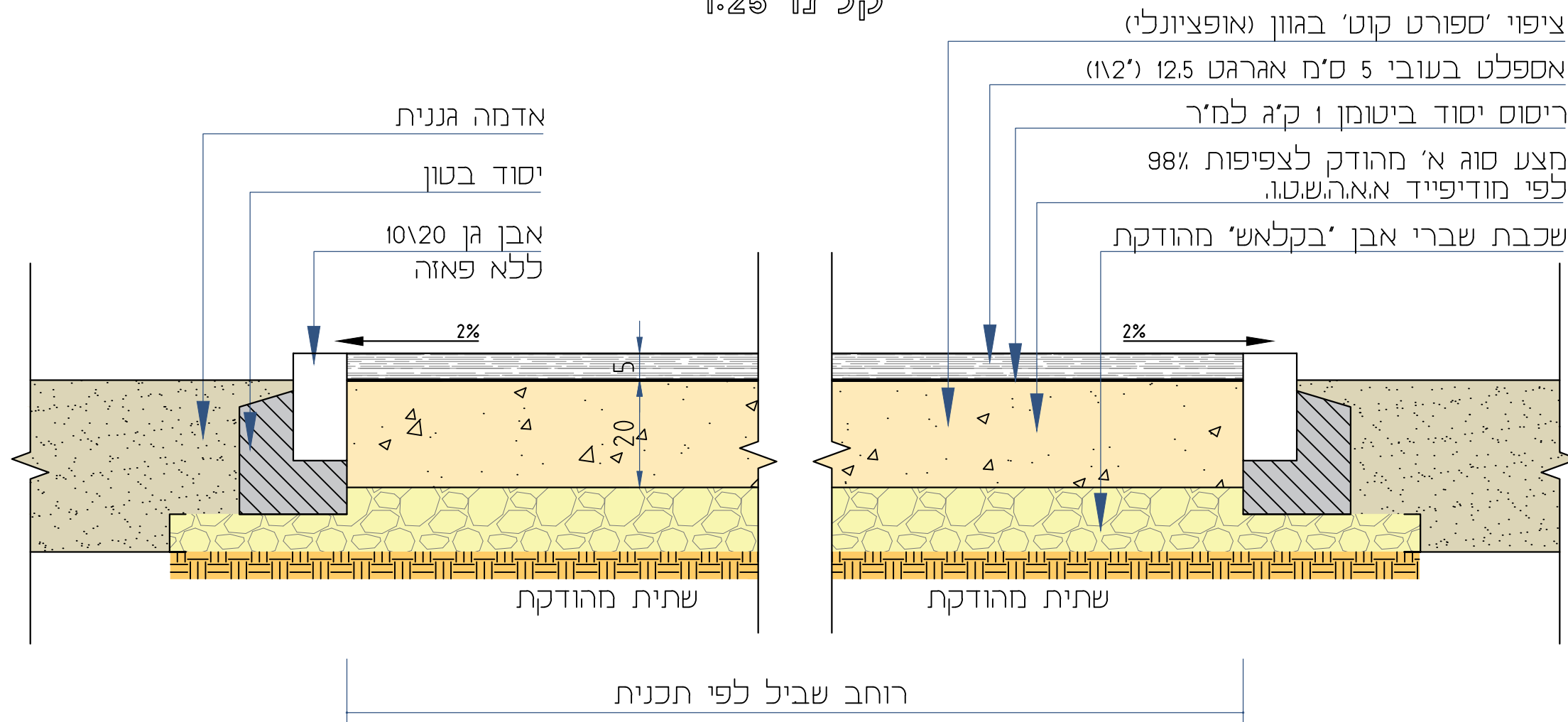
הערות:  
 גוון וגמר הריצופים נקבעו ליצירת ניגודיות חזותית בהתאמה לת"י 1918 חלק 6. כל שינוי בדגם או בגוון הריצוף ייעשה באישור המתכנת ויועצת הנגישות ותך התאמה לתקן האמור.

**מירב רוזן - אדריכלות נוף**  
 ת.ד. 22051 כרמיאל 2192625  
 טלפון: 04-9580113  
 merav@meravrozen.co.il

שם הפרט		שם הפרויקט	
שביל הולכי רגל בגמר אבן משתלבת בתחום שצ"פ		שם הפרויקט	
קני"מ	תאריך	מתחם תעסוקה אגוז - טבריה עילית	
1:10	12.2021		
1:25			

מספר הפרט  
**1.5**

חתך טיפוסי  
קנ"מ 1:25



הערות:

-השיפוע האנכי של השביל יהיה בהתאמה לתכנית פיתוח ולא יעלה עד 5%

-השיפוע הרוחבי של השביל יהיה אחיד - 2% בקמרון

שם הפרט

מספר הפרט

שביל אופניים בגמר אספלט בתחום השצ"פ

שם הפרויקט

1.6

קני"מ

1:25

תאריך

12.2021

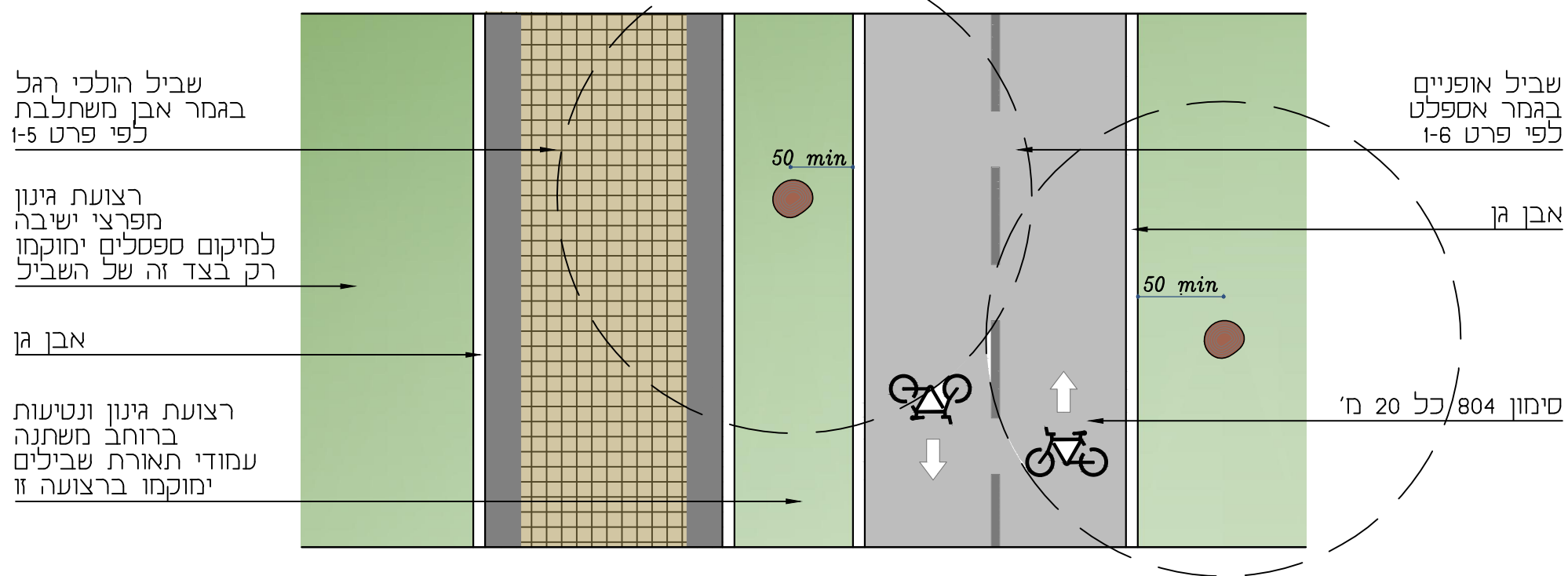
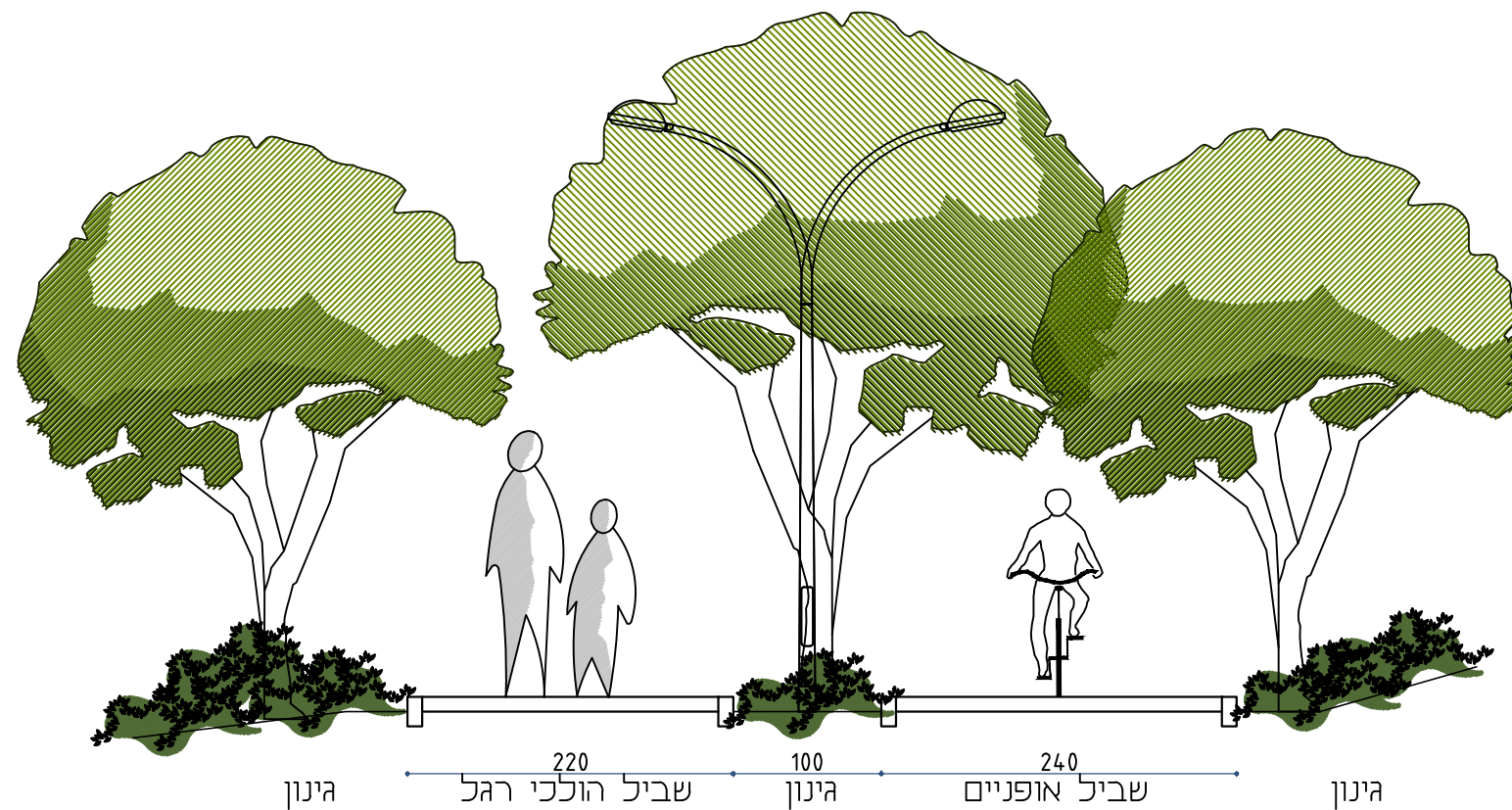
מתחם תעסוקה אגוז - טבריה עילית

מירב רוזן - אדריכלות נוף

ת.ד. 22051 כרמיאל 2192625

טלפון: 04-9580113

merav@meravrozen.co.il



**מירב רוזן - אדריכלות נוף**  
 ת.ד. 22051 כרמיאל 2192625  
 טלפון: 04-9580113  
 merav@meravrozen.co.il

<b>חתך שביל אופניים ושביל הולכי רגל בתחום שצ"פ</b>		שם הפרט	מספר הפרט
		שם הפרויקט	1.7
קניין	1:50	<b>מתחם תעסוקה אגוז - טבריה עילית</b>	
תאריך	12.2021		

שם הפרט

מספר הפרט

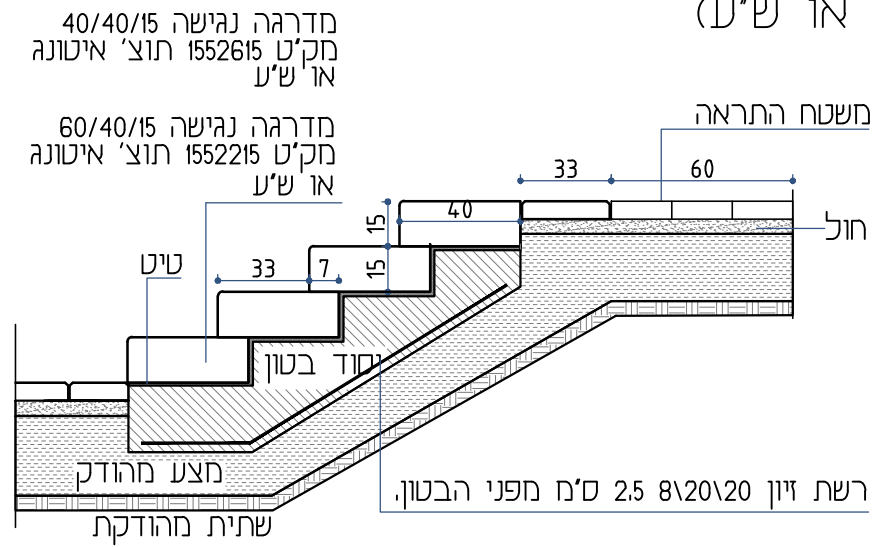
1.7

שם הפרויקט

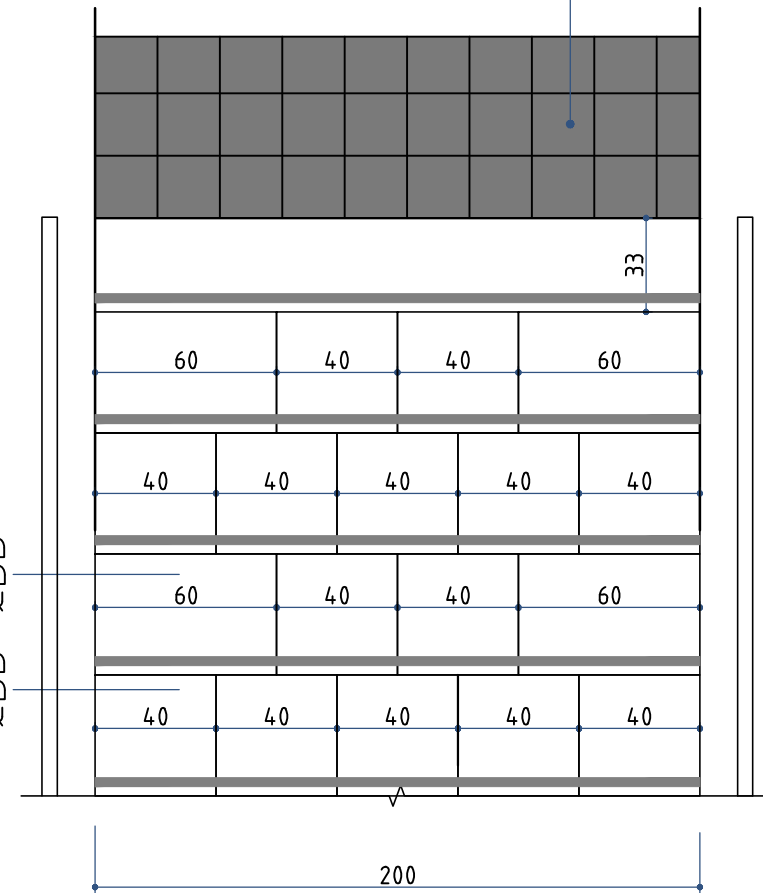
מתחם תעסוקה אגוז - טבריה עילית

הערות:

המדרגות יהיו בגוון כורכרי תואם לגוון הריצוף בשבילים  
 משטחי ההתראה יהיו בגוון חום 60 (לפי טבלת הגוונים של "איטונג" או ש"ע)  
 יש להקפיד על הזמנת מדרגות עם פסי התראה

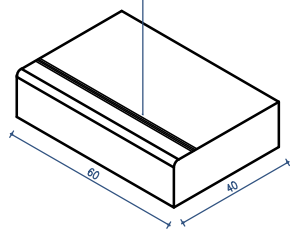


משטח התראה במרחק 33 ס"מ מהרום העליון  
 בעומק 60 ס"מ וברוחב מהלך המדרגות  
 המשטח יבוצע באריחי התראה במידות 20x20 ס"מ  
 בגוון ובמרקם ניגודי לגוון הריצוף ו הבטון



חתך קנ"מ 1:25

פס התראה בשלח המדרגה  
 יבוצע בגוון ובמרקם ניגודי לגוון הריצוף



איזומטריה

מדרגה נגישה 60/40/15 מק"ט 1552215 תוצ' איטונג או ש"ע

מדרגה נגישה 40/40/15 מק"ט 1552615 תוצ' איטונג או ש"ע

חבט - על קנ"מ 1:25

מירב רוזן - אדריכלות נוף

ת.ד. 22051 כרמיאל 2192625  
 טלפון: 04-9580113  
 merav@meravrozen.co.il

שם הפרט

מספר הפרט

מדרגות בטון טרום

1.8

שם הפרויקט

1:25

קנימ

12.2021

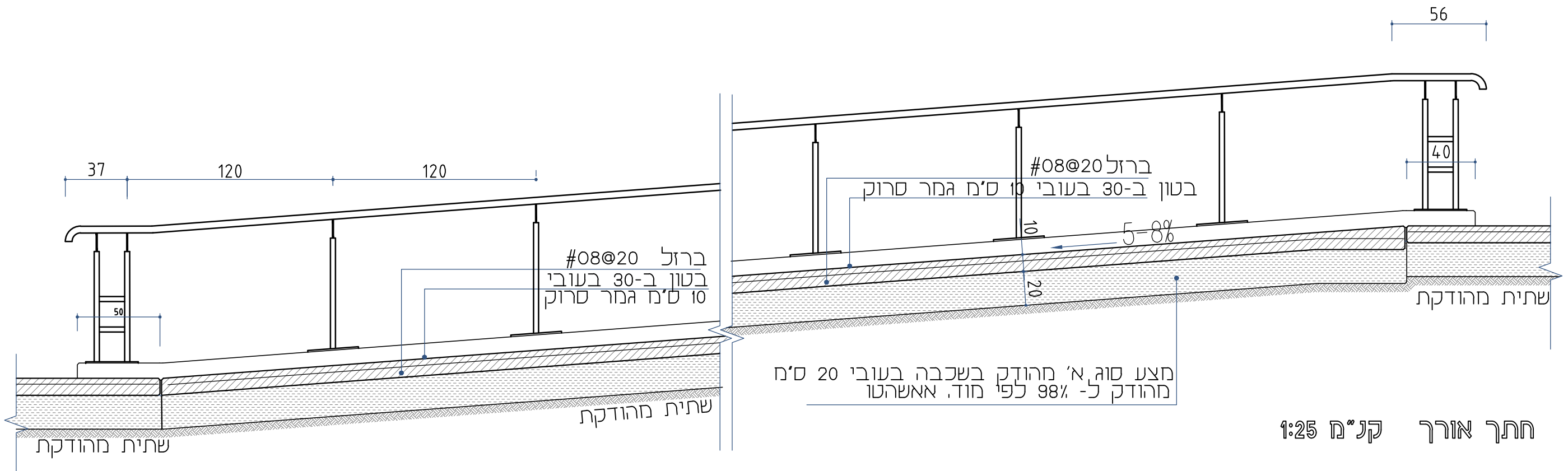
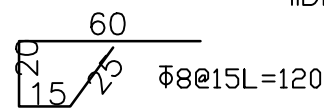
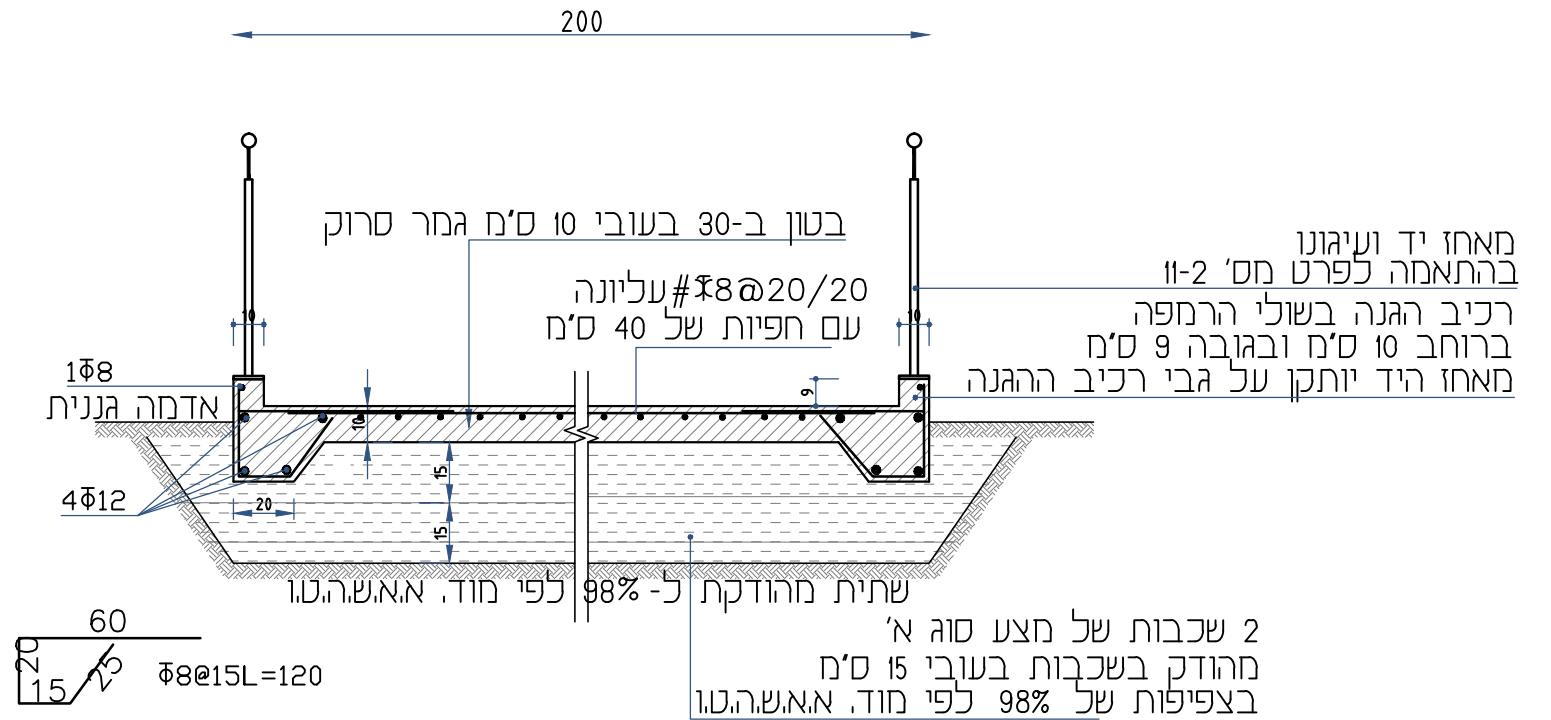
תאריך

מתחם תעסוקה אגוז - טבריה עילית

חתך רוחב קנ"מ 1:25

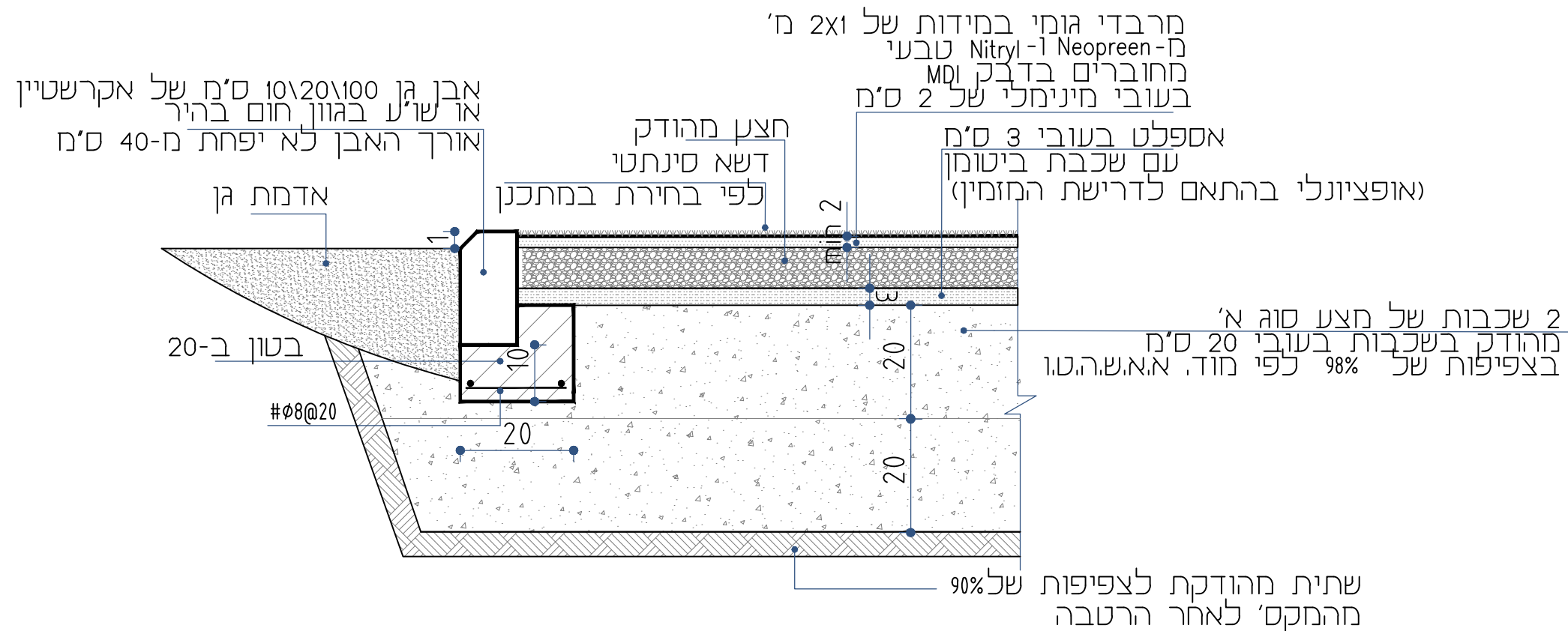
הערות:

- סריקת הבטון תבוצע לרוחב הרמפה כאלמנט חונע החלקה הסריקה תבוצע במדויק בניצב לציר הרמפה
- מאחזי יד יותקנו משני צדי הרמפה בגובה אחיד של 90 ס"מ מפני הרמפה
- שיפוע רמפה בגישה למבנה יהיה בין 5% ל 8% שיפוע רמפה בשטחים פתוחים יהיה מקס. 10%
- השיפוע הרוחבי של הרמפה לא יעלה על 1% שיפועי משטחי ביניים ומשטחים תפקודיים לא יעלו על 2%

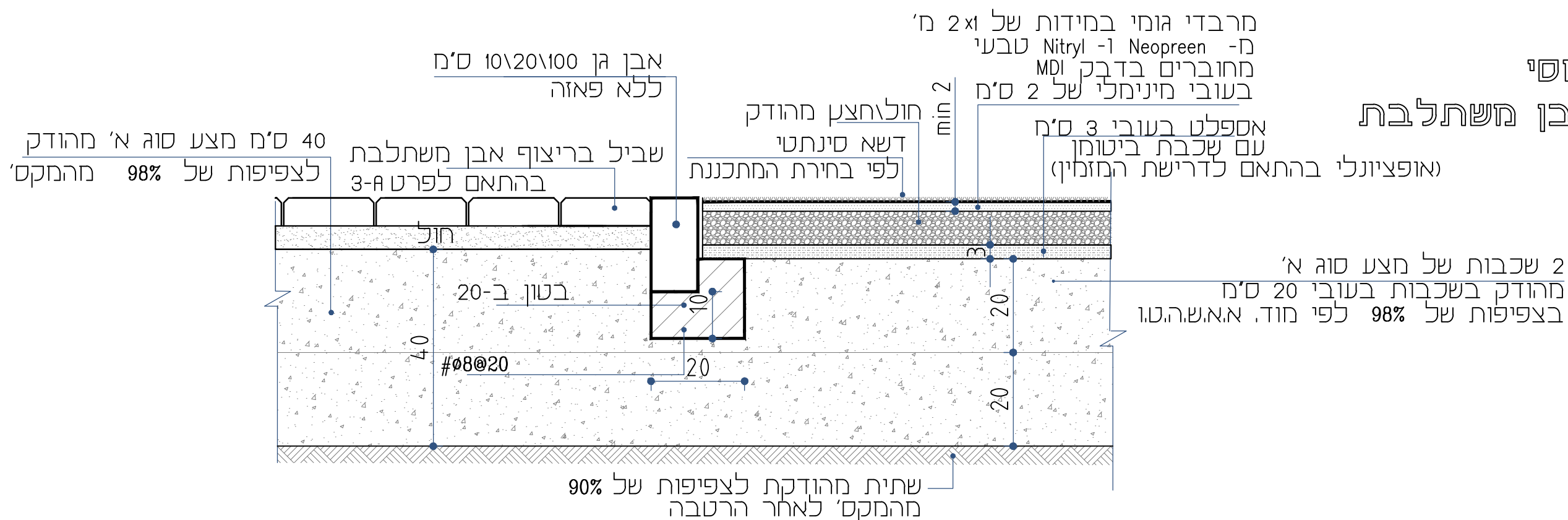


**מירב רוזן - אדריכלות נוף**  
 ת.ד. 22051 כרמיאל 2192625  
 טלפון: 04-9580113  
 merav@meravrozen.co.il

רמפה בגמר בטון חשוף		שם הפרט	מספר הפרט
קני"מ	1:25	שם הפרויקט	1.9
תאריך	12.2021	מתחם תעסוקה אגוז - טבריה עילית	



חתך טיפוסי  
גובל בגינן  
קנ"מ 1:10



חתך טיפוסי  
גובל באבן משתלבת  
קנ"מ 1:10

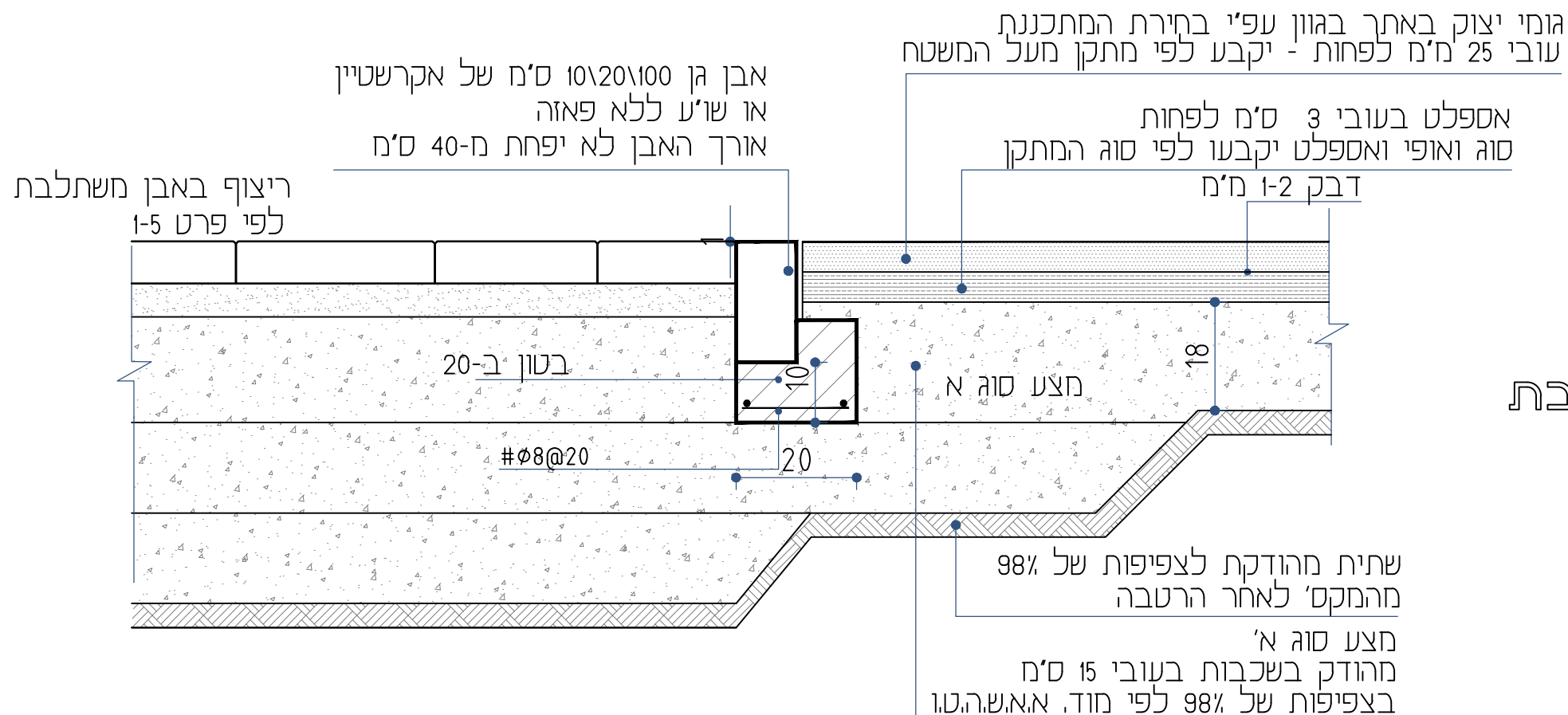
**מירב רוזן - אדריכלות נוף**  
ת.ד. 22051 כרמיאל 2192625  
טלפון: 04-9580113  
merav@meravrozen.co.il

**משטח דשא סינתטי למתקני משחקים**

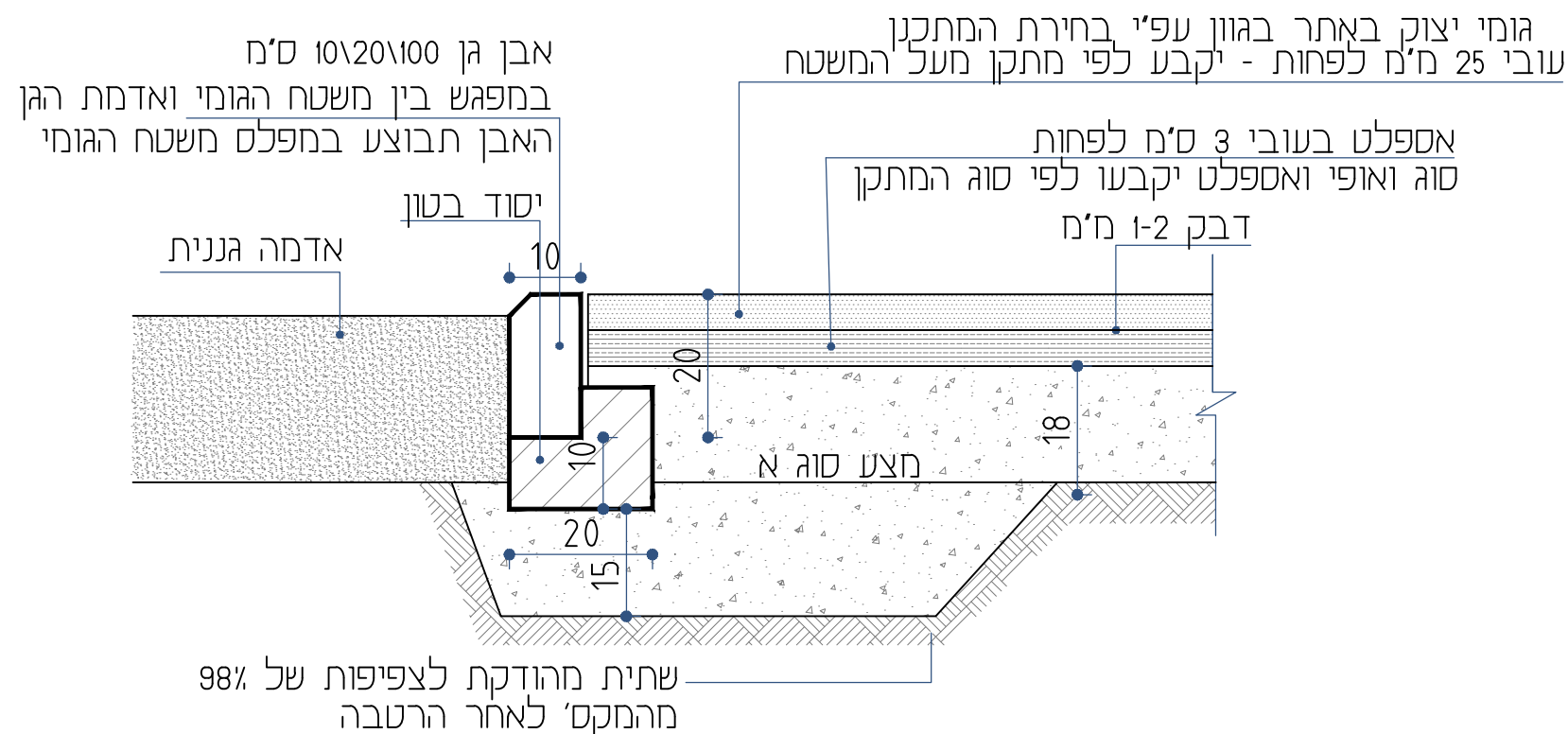
קנימ 1:10  
תאריך 12.2021

מתחם תעסוקה אגוז - טבריה עילית

שם הפרט  
מספר הפרט  
שם הפרויקט  
**1.10 A**



חתך טיפוסי  
גובל באבן משתלבת  
קנ"מ 1:10



חתך טיפוסי  
גובל בגיבון  
קנ"מ 1:10

מירב רוזן - אדריכלות נוף

ת.ד. 22051 כרמיאל 2192625  
טלפון: 04-9580113  
merav@meravrozen.co.il

משטח גומי למתקני משחקים

שם הפרט

מספר הפרט

1.10 B

קני"מ 1:10

קני"מ

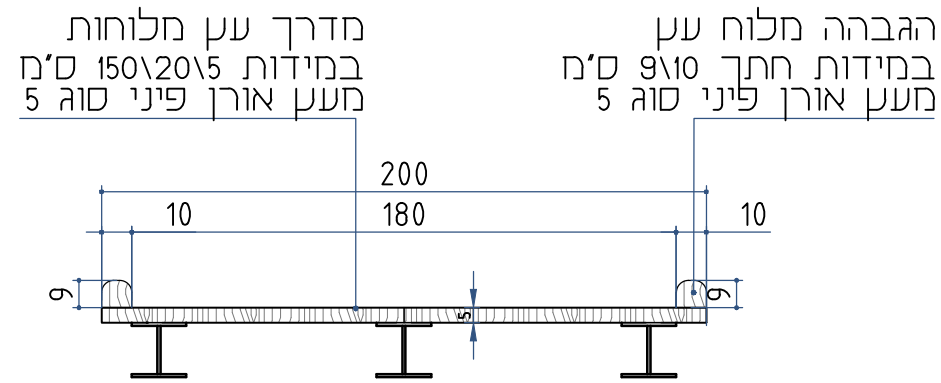
שם הפרויקט

תאריך 12.2021

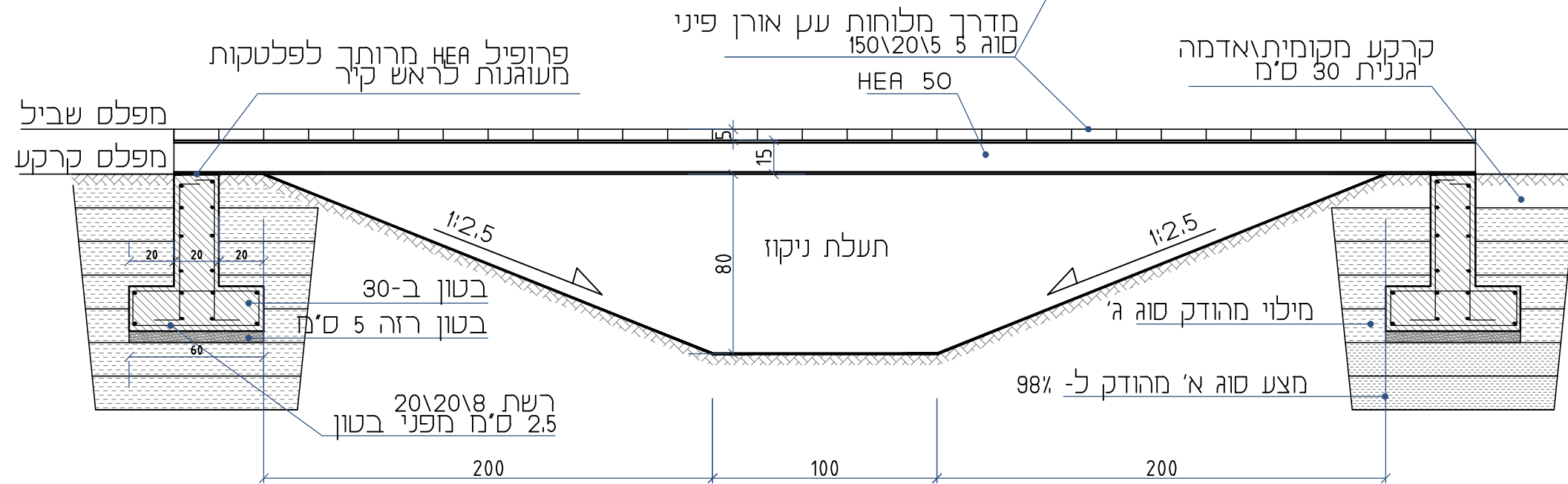
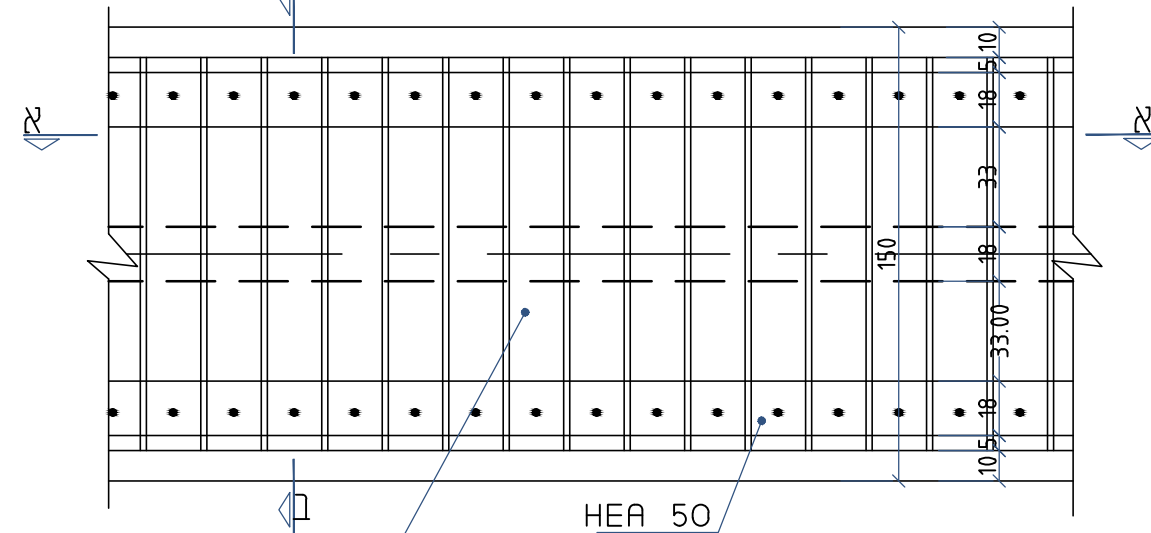
תאריך

מתחם תעסוקה אגוז - טבריה עילית

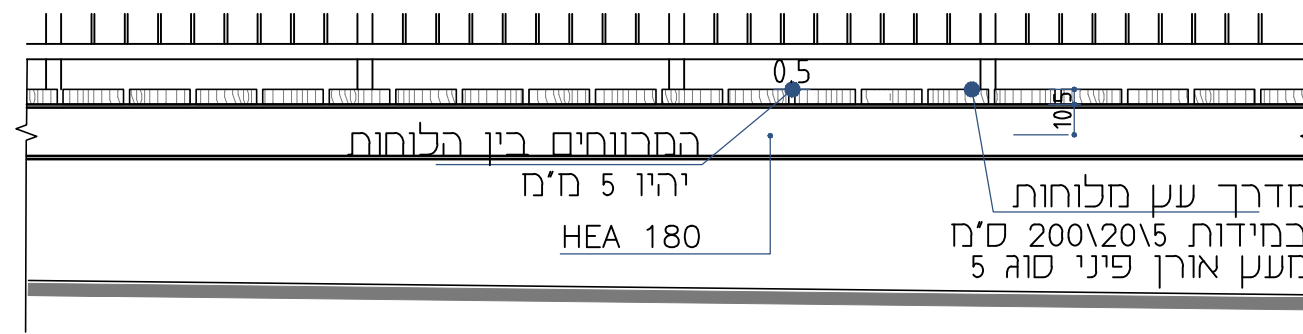
חתך ב-ב קנ"ח 1:25



מבט על קנ"ח 1:25



חתך א-א קנ"ח 1:25



מירב רוזן - אדריכלות נוף

ת.ד. 22051 כרמיאל 2192625  
טלפון: 04-9580113  
merav@meravrozen.co.il

גשר הולכי רגל מעל תעלת ניקוז

שם הפרט

מספר הפרט

שם הפרויקט

1.11

קני"ח 1:25

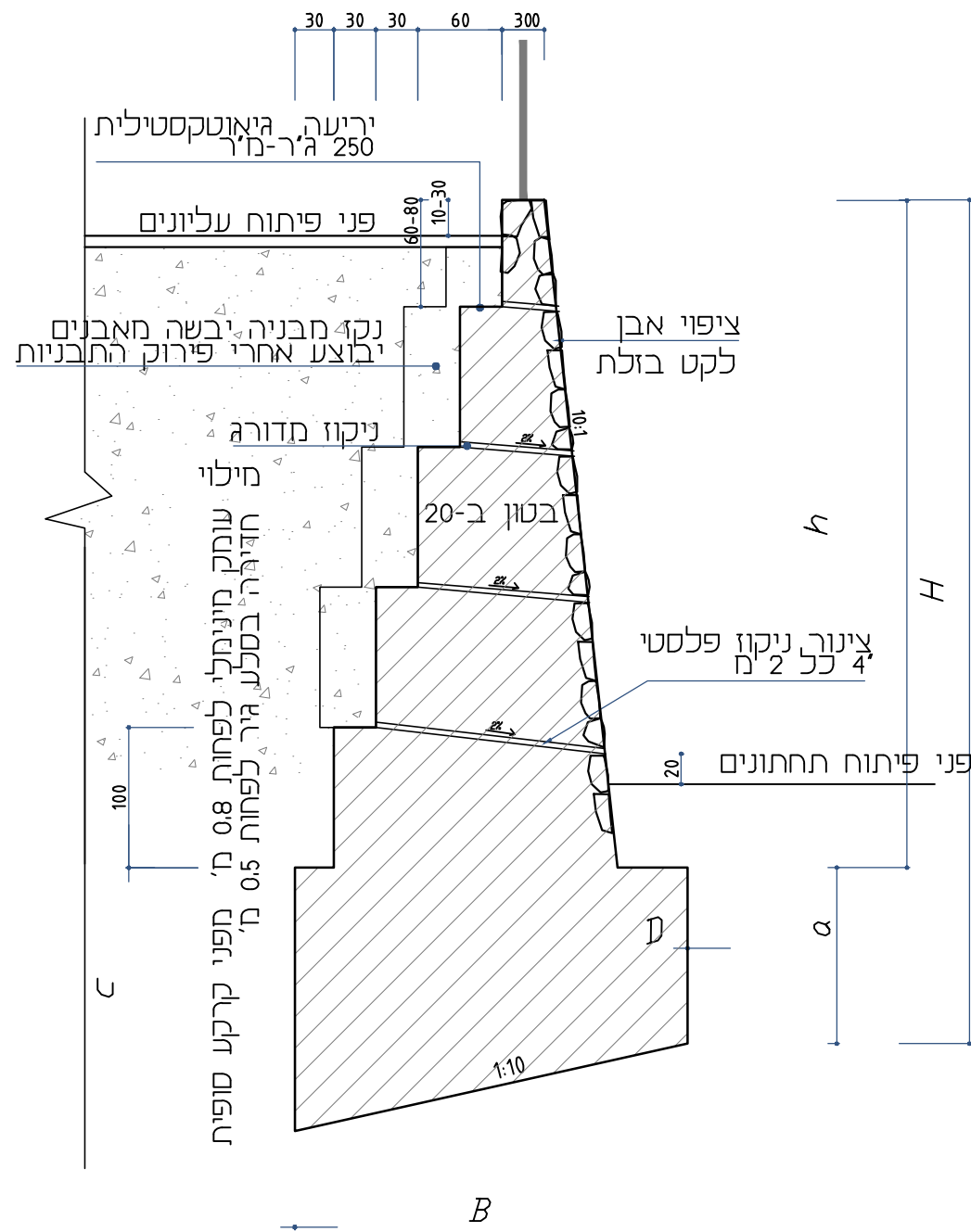
קני"ח

תאריך 12.2021

תאריך

מתחם תעסוקה אגוז - טבריה עילית

חתך קנ"מ 1:50



טבלת מידות הקיר

H	h	B	a	D	c	v (m <sup>3</sup> /m)
0.50	0.50	0.40	0.10	0.10	0.65	0.22
1.00	0.70	0.60	0.30	0.30	1.23	0.61
1.50	1.05	0.8	0.45	0.30	0.81	1.09
2.00	1.40	1.00	0.60	0.30	1.38	1.67
2.50	2.00	1.20	0.60	0.30	0.96	2.34
3.00	2.40	1.40	0.60	0.30	1.54	3.11
3.50	2.80	1.65	0.70	0.35	1.13	4.18
4.00	3.20	1.90	0.80	0.40	1.73	5.41
4.50	3.70	2.10	0.80	0.40	1.31	6.57
5.00	4.20	2.30	0.80	0.40	1.88	7.83
5.50	4.60	2.55	0.90	0.45	1.48	9.50
6.00	5.00	2.80	1.00	0.50	2.07	11.30

הערות לקיר כובד:

1. האבן תהיה אבן לקט בזלת בקטרים 15-40 ס"מ. האבן תהיה קשה (משקל סגולי 2.4 טון/מ<sup>3</sup> לפחות), ובגוון שיבחר על ידי המתכננת. פני הקיר יעובדו לגמר דמוי בניה יבשה. המלט לבניית הקיר יהיה צמנטי מורכב מחול מחצבה נקי (אחרי הגריסה השניה לפחות) ומזיפיץ נקי בכמויות 2x3 ו-1x3 בהתאמה. כמות הצמנט 270 ק"ג/מ<sup>3</sup> מלט לפחות. בניית הקיר תהיה משולבת עם יציקת הגב לפי המידות הנתונות. בנית שלב לא תעלה על 50-60 ס"מ. היציקה מאחורי האבן באופן אופקי. מפלס סיום שלבי היציקה יהיה נמוך ב-3-5 ס"מ מפני שורת האבן הבנויה. שורת האבנים הראשונה תונח על בסיס מלט כאמור לעיל. הגב מבטון ב-20 בהתאם לת"י.

2. במידה וגובה הקיר עולה על 50 ס"מ יוצב בראש הקיר מעקה בטיחות תקני בתואם לפרט שבאגודן פרטים זה.

3. ראש הקיר יהיה בגמר אבן בדומה לפני הקיר. לא יעשה שימוש באבן במידות קטנות בחלקו העליון של הקיר.

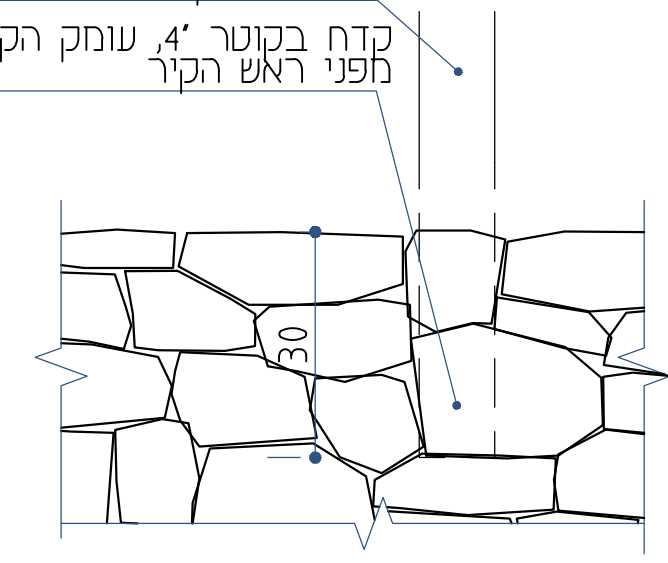
4. ראש הקיר יבוצע בקטעים אופקיים בהתאם לפריסת הקירות

יש לבצע לפי פרט או אישור קונסטרוקטור

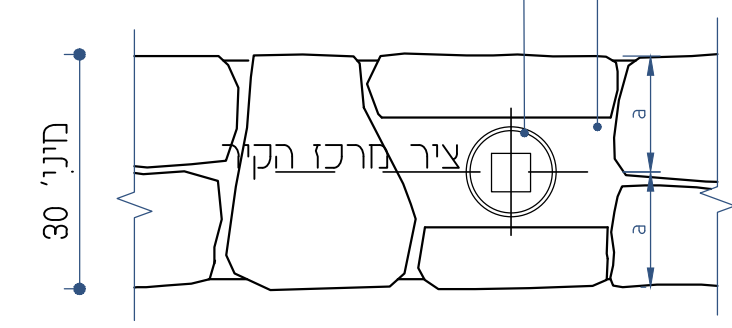
<p><b>מירב רוזן - אדריכלות נוף</b>                  ת.ד. 22051 כרמיאל 2192625                  טלפון: 04-9580113                  merav@meravrozen.co.il</p>	<p>קיר כובד בחיפוי אבן לקט בזלת</p>		<p>שם הפרט                  מספר הפרט</p>
	<p>קנ"מ                  1:50</p>	<p>שם הפרויקט                  מתחם תעסוקה אגוז - טבריה עילית</p>	<p>2.1A</p>
	<p>תאריך                  12.2021</p>		

הערות  
 ביצוע הקיר יהיה בהתאם לפרט קונסטרוקטור. פרטים אלה  
 מתייחסים להיבט החזותי של הקיר ולהתקנת מעקות בטיחות  
 בראש קיר תומך  
 כל הקירות יבוצעו באבן לקט גירנית מקומית או תואמת לה

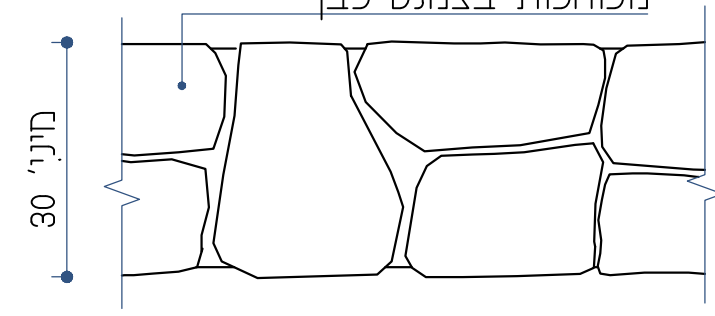
גובה המעקה יימדד ממפלס ראש הקיר  
 קדח בקוטר 4', עומק הקדח יהיה 30 ס"מ  
 מפני ראש הקיר



כיחול בצמנט בהיקף עמוד המעקה  
 עד מפלס פני האבן  
 קדח בקוטר 4' לביצוע בעת ביצוע הקיר  
 בהתאם למידות המעקה



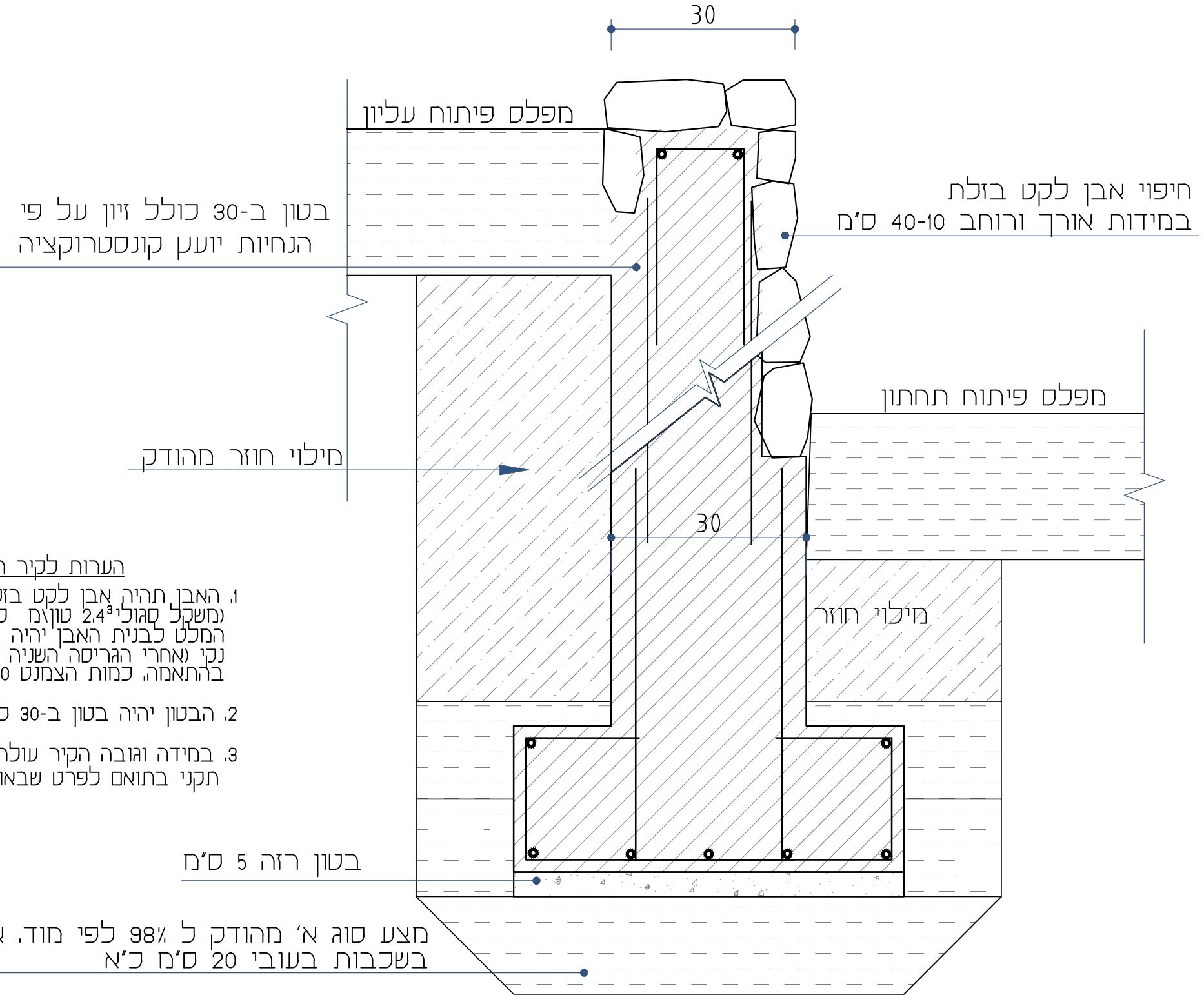
הפוגות בין האבנים יהיו ברוחב 2 ס"מ  
 מכוחלות בצמנט לבן



יש לבצע לפי פרט או אישור קונסטרוקטור

<b>מירב רוזן - אדריכלות נוף</b> ת.ד. 22051 כרמיאל 2192625 טלפון: 04-9580113 merav@meravrozen.co.il	<b>קיר כובד בחיפוי אבן לקט בזלת - פרטי ראש קיר</b>		שם הפרט מספר הפרט
	קנייני 1:50	מתחם תעסוקה אגוז - טבריה עילית	שם הפרויקט 2.1B
	תאריך 12.2021		

חתך קנ"מ 1:10



בטון ב-30 כולל זיון על פי הנחיות יועץ קונסטרוקציה

חיפוי אבן לקט בזלת במידות אורך ורוחב 10-40 ס"מ

הערות לקיר תומך:

1. האבן תהיה אבן לקט בזלת בקטרים 15-40 ס"מ. האבן תהיה קשה (משקל סגולי 2.4<sup>3</sup> טון/מ<sup>3</sup> לפחות), ובגוון שיבחר. המלט לבניית האבן יהיה צמנטי מורכב מחול מחצבה נקי (אחרי הגריסה השניה לפחות) ומזיפיץ נקי בכמויות 213 ו-13 בהתאמה. כמות הצמנט 270 ק"ג/מ"ק מלט לפחות.

2. הבטון יהיה בטון ב-30 לפי ת"י.

3. במידה וגובה הקיר עולה על 50 ס"מ יוצב בראש הקיר מעקה בטיחות תקני בתואם לפרט שבאוגדן פרטים זה.

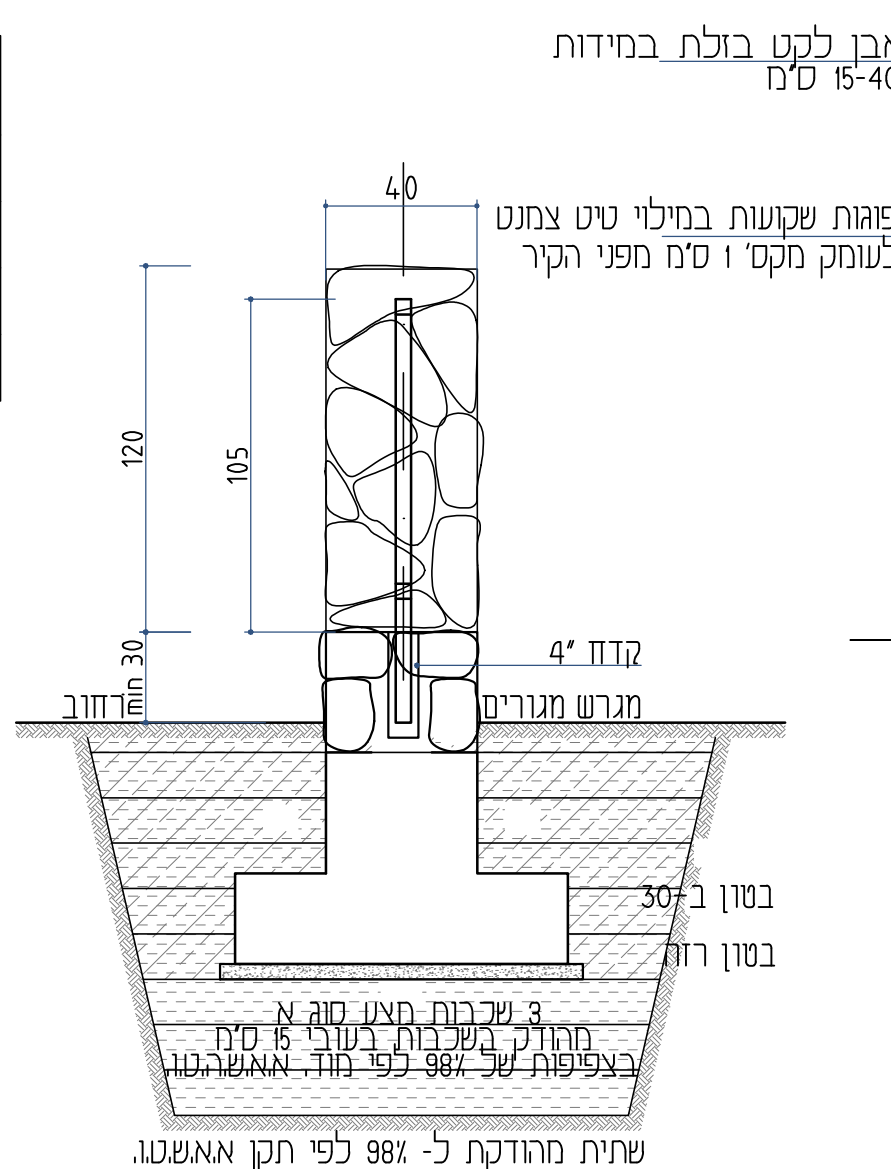
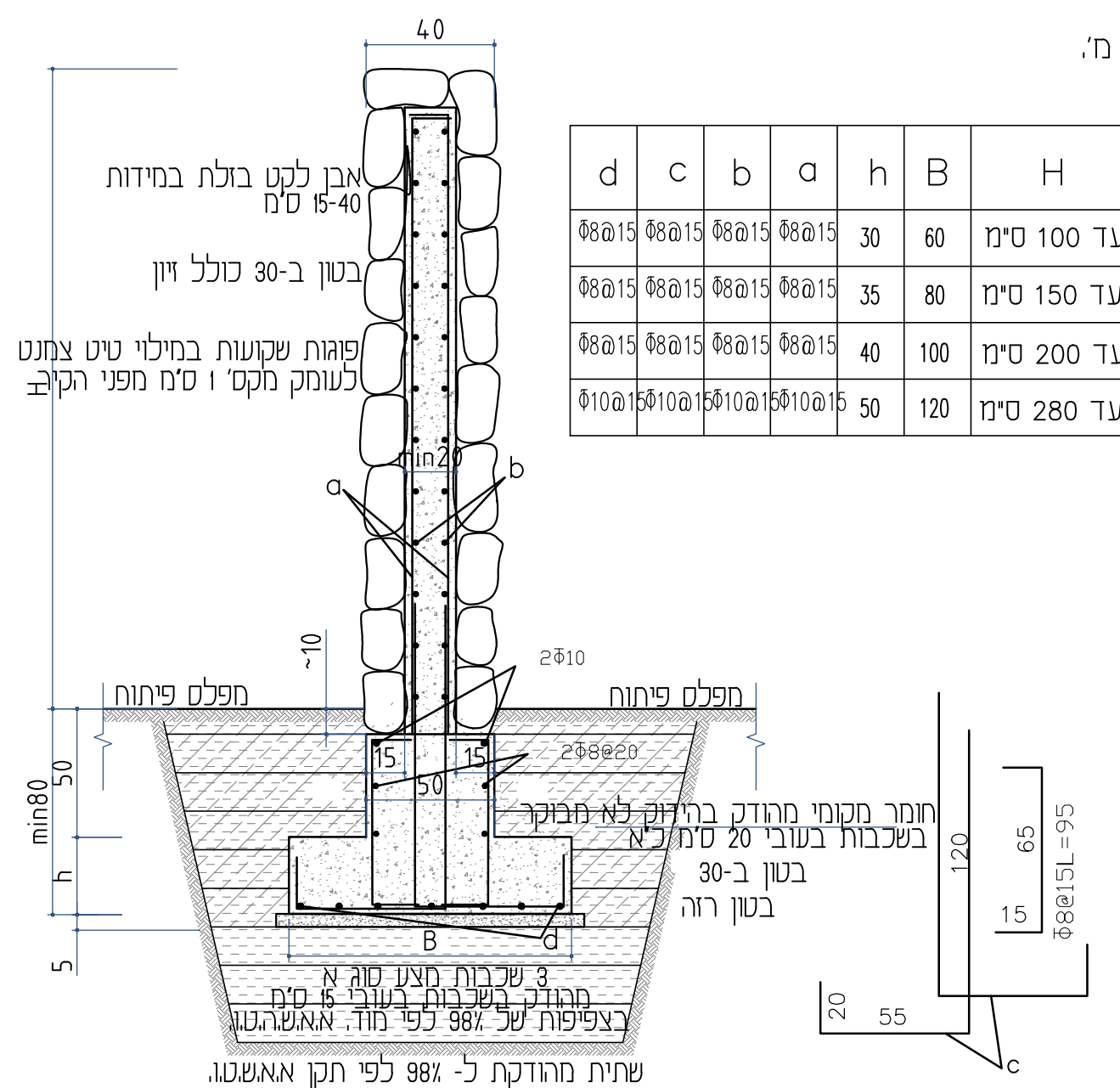
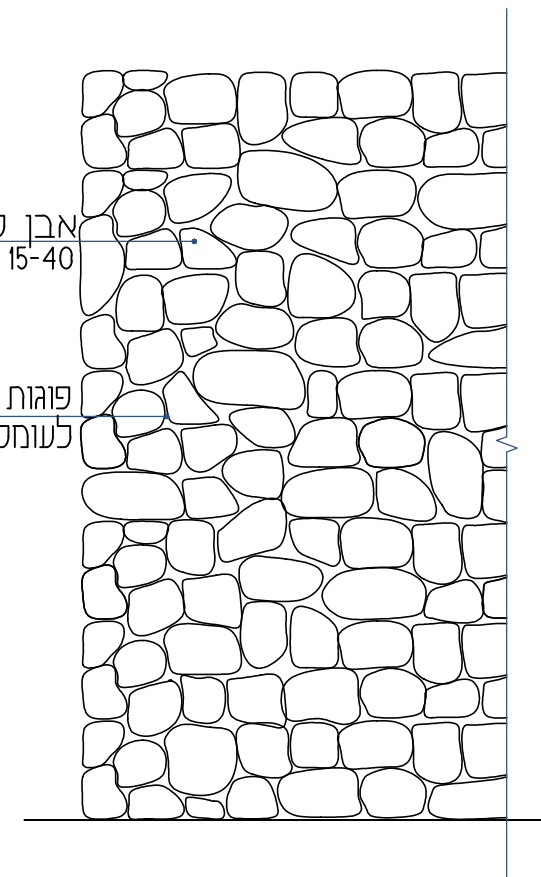
בטון רזה 5 ס"מ

מצע סוג א' מהודק ל 98% לפי מוד. א.א.ש.ה.ט.ו. בשכבות בעובי 20 ס"מ כ"א

<p><b>מירב רוזן - אדריכלות נוף</b></p> <p>ת.ד. 22051 כרמיאל 2192625                  טלפון: 04-9580113                  merav@meravrozen.co.il</p>	<p>קיר תמך קונסטרוקטיבי בגמר אבן לקט בזלת</p>		<p>שם הפרט</p>	<p>מספר הפרט</p>
	<p>קנ"מ</p> <p>1:10</p>	<p>שם הפרויקט</p> <p>מתחם תעסוקה אגוז - טבריה עילית</p>		<p>2.2</p>
	<p>תאריך</p> <p>12.2021</p>			

הערות לקיר גדר

1. האבן תהיה אבן לקט בזלת מעוגלת בקטרים 15-40 ס"מ. האבן תהיה קשה (משקל סגולי 2.4 טון/מ<sup>3</sup> לפחות), ובגוון שיבחר. עבוד המישקים לעומק ס"מ מפני האבן, המלט לבנית האבן יהיה צמנטי מורכב מחול מחצבה נקי (אחרי הגריסה השניה לפחות) ומזיפזיף נקי בכמויות 2/3 ו-1/3 בהתאמה. כמות הצמנט 270 ק"ג/מ<sup>3</sup> מלט לפחות.
2. הבטון יהיה בטון ב-30 לפי ת"י.
3. גובה הקיר לא יעלה על 2.50 מ' ולא יפחת מ-1.05 מ'.

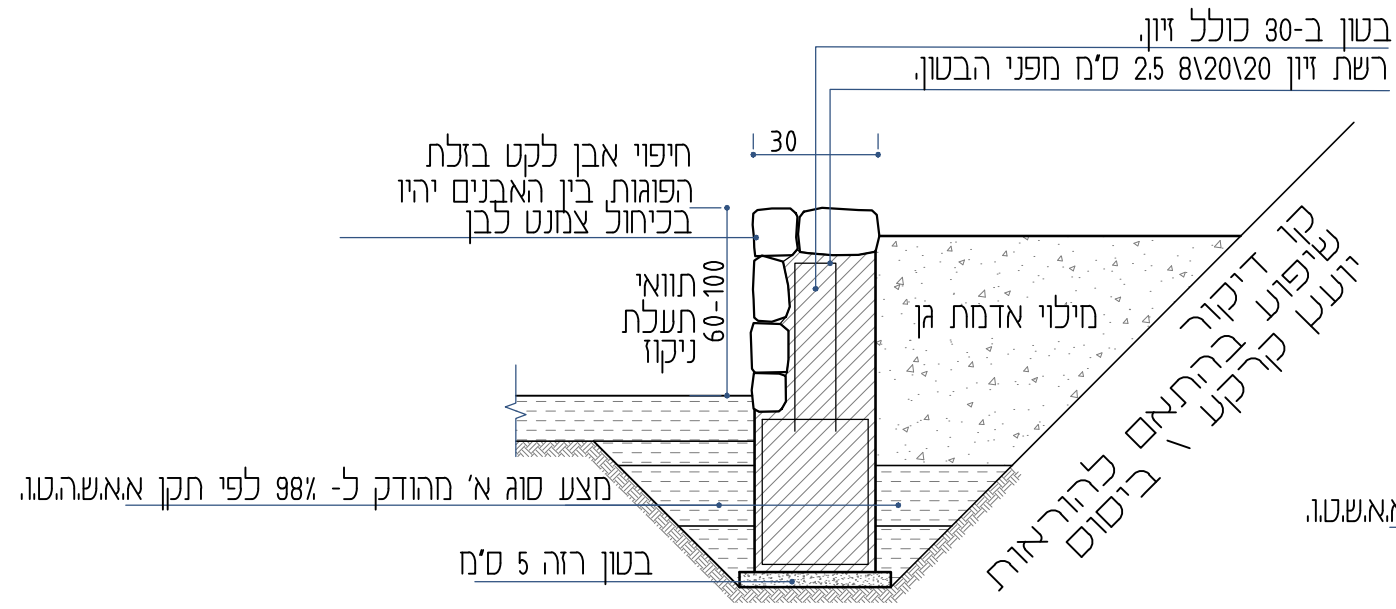


**מירב רוזן - אדריכלות נוף**  
 ת.ד. 22051 כרמיאל 2192625  
 טלפון: 04-9580113  
 merav@meravrozen.co.il

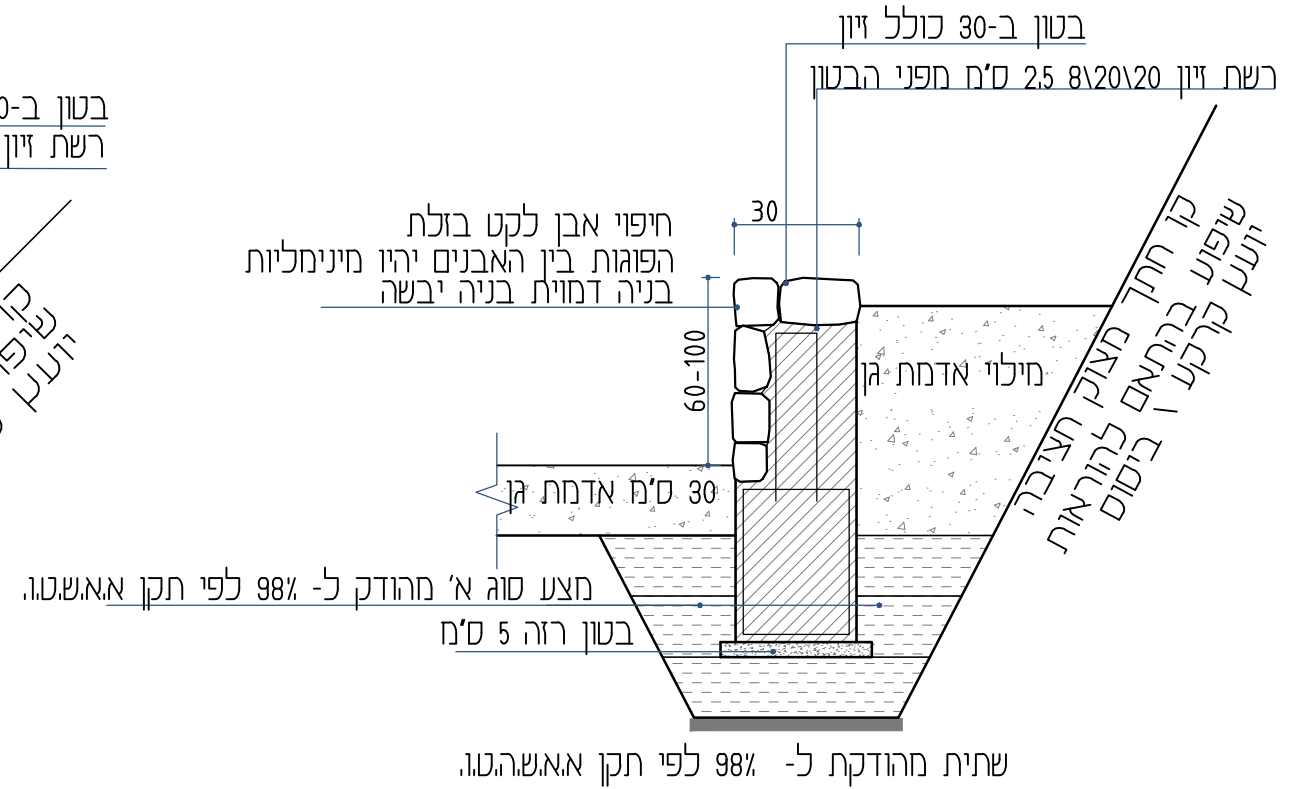
שם הפרט		קיר גדר בגמר אבן לקט בזלת
שם הפרויקט		מתחם תעסוקה אגוז - טבריה עילית
מספר הפרט	2.3	
קניין	1:25	
תאריך	12.2021	

שם הפרט  
 מספר הפרט  
 שם הפרויקט

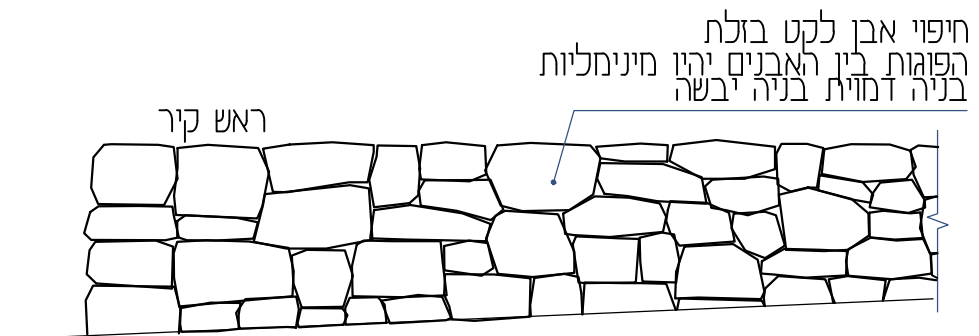
חתך קנ"מ 1:25



חתך קנ"מ 1:25



חזית קנ"מ 1:25



מירב רוזן - אדריכלות נוף

ת.ד. 22051 כרמיאל 2192625  
טלפון: 04-9580113  
merav@meravrozen.co.il

קיר ניקיון בגמר אבן לקט בזלת

קני"מ 1:25

תאריך 12.2021

מתחם תעסוקה אגוז - טבריה עילית

שם הפרט

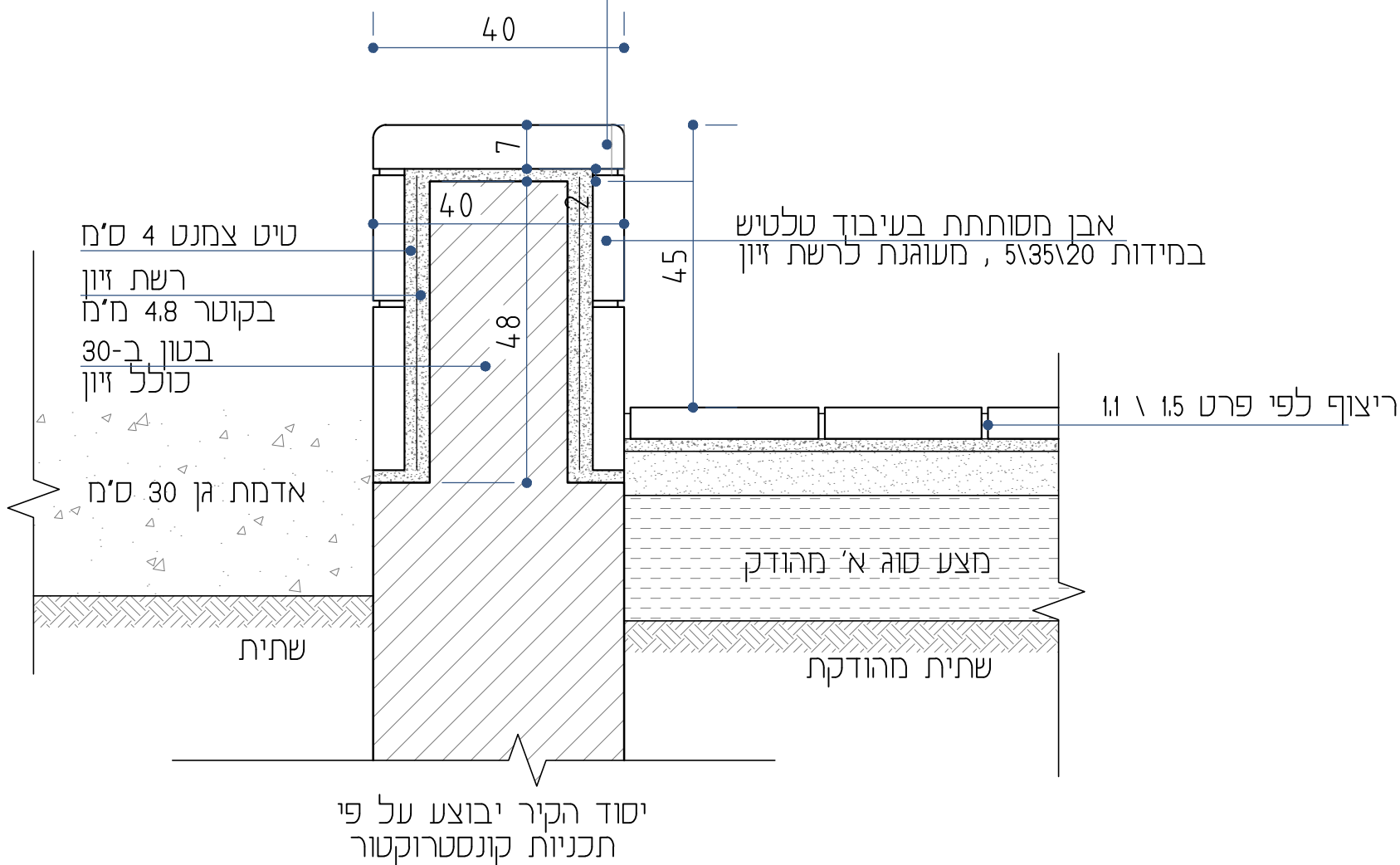
שם הפרויקט

מספר הפרט

2.4

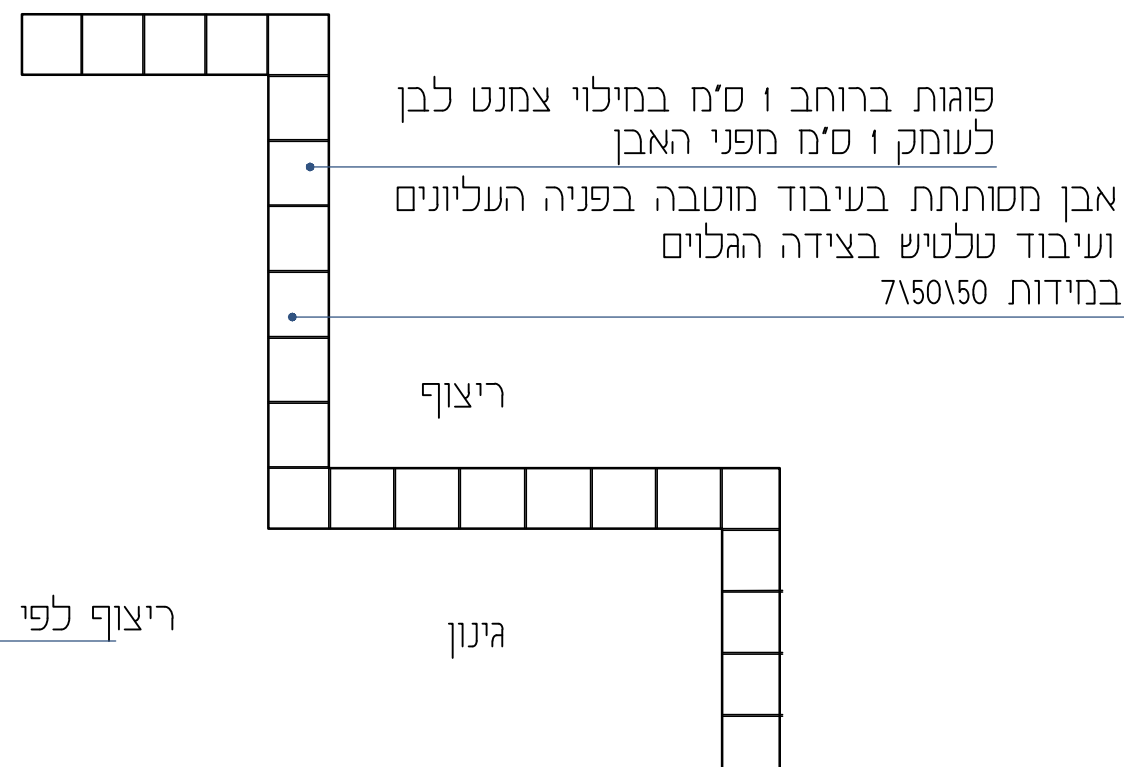
חבט על  
קנ"מ 1:50

אבן מסותתת בעיבוד מוטבה בפניה העליונים  
ועיבוד טלטיש בצידה הגלויים  
במידות 7x40x40 ס"מ



יסוד הקיר יבוצע על פי  
תכניות קונסטרוקטור

חתך טיפוסי  
קנ"מ 1:10



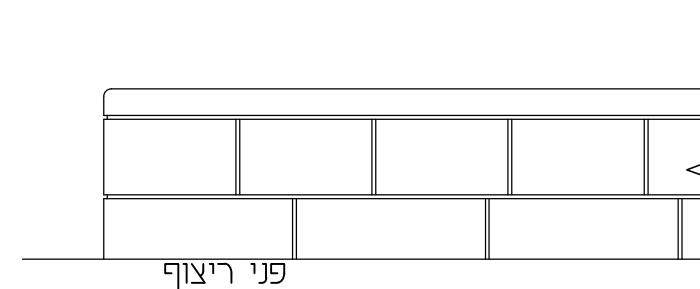
פוגות ברוחב 1 ס"מ במילוי צמנט לבן  
לעומק 1 ס"מ מפני האבן

אבן מסותתת בעיבוד מוטבה בפניה העליונים  
ועיבוד טלטיש בצידה הגלויים  
במידות 7x50x50

ריצוף

גיבון

ריצוף לפי פרט 1.5 \ 1.1



חזית

קנ"מ 1:20

קיר ישיבה בחיפוי אבן מסותתת/ מנוסרת

מירב רוזן - אדריכלות נוף

ת.ד. 22051 כרמיאל 2192625  
טלפון: 04-9580113  
merav@meravrozen.co.il

קנימ 1:25 , 1:20 , 1:10

תאריך 12.2021

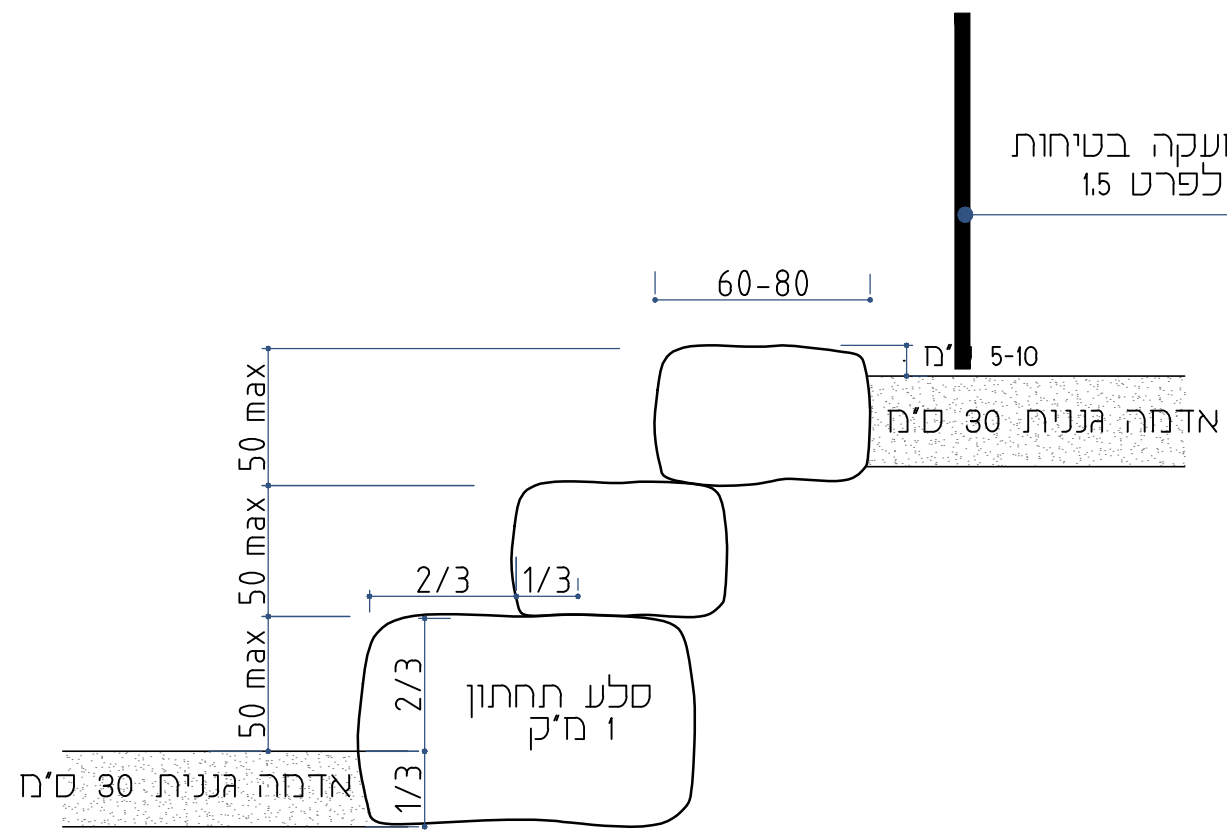
שם הפרט

שם הפרויקט

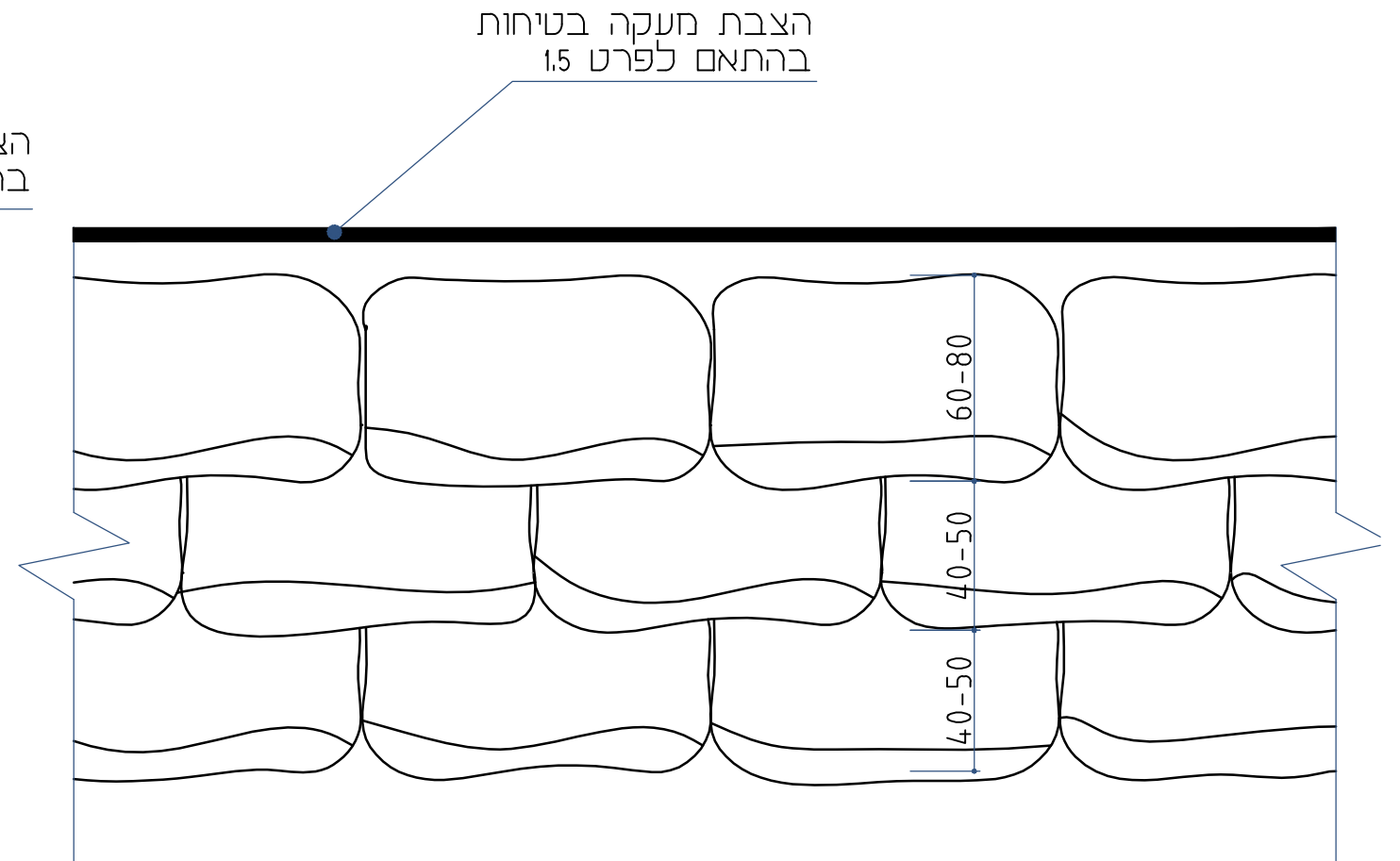
מספר הפרט

2.5

מתחם תעסוקה אגוז - טבריה עילית



חתך קנ"מ 1:25



מבט על קנ"מ 1:25

מירב רוזן - אדריכלות נוף

ת.ד. 22051 כרמיאל 2192625  
 טלפון: 04-9580113  
 merav@meravrozen.co.il

1:25

קנימ

12.2021

תאריך

מסלעה טכנית מסלעי בזלת

מתחם תעסוקה אגוז - טבריה עילית

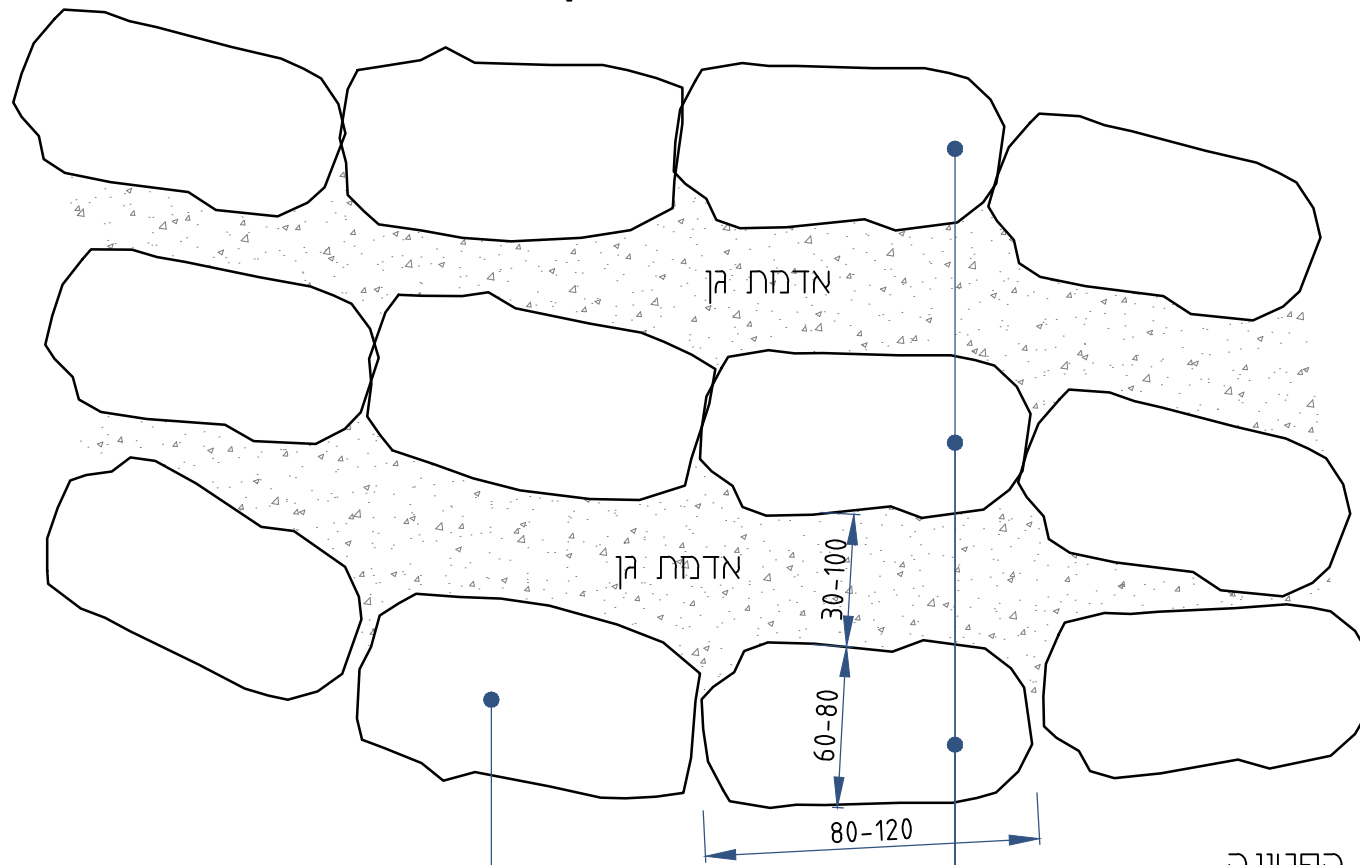
שם הפרט

שם הפרויקט

מספר הפרט

2.6

מבט על קנ"ח 1:25

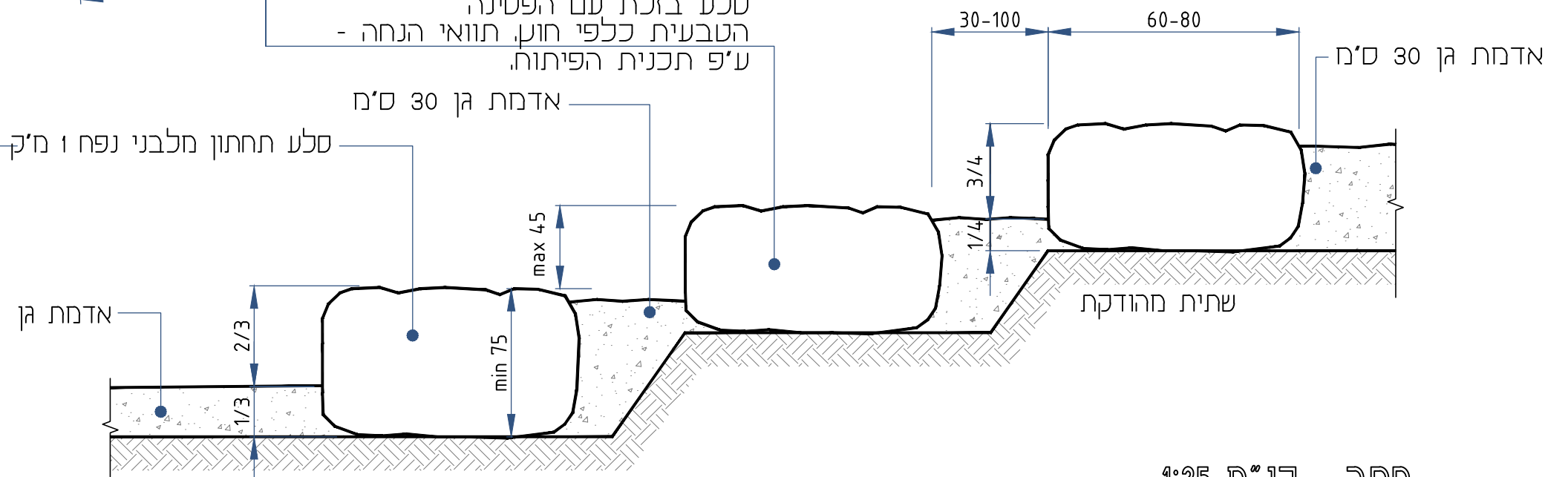


הערות למסלעה

1. הסלעים יהיו סלעי בזלת שנאספו מפני השטח, בעלי פטינה טבעית. הסלעים יונחו עם הפטינה כלפי מעלה.
2. לא יוצבו סלעים שבורים או סדוקים או בעלי פאות חדות.
3. גובה שורת סלעים בודדת מעל פני השטח לא יעלה על 45 ס"מ.
4. שורת הסלעים התחתונה תיבנה מסלעים שגובהם כ-75 ס"מ ותוצב כך שלפחות שליש מגובה הסלע מתחת מפלס קרקע סוסי.
5. שורות הסלעים העליונות יוצבו כך שלפחות רבע מגובה הסלע מתחת מפלס קרקע סוסי.

סלע בזלת עם הפטינה הטבעית כלפי חוץ, תוואי הנחה - ע"פ תכנית הפיתוח.

אדמת גן 30 ס"מ  
סלע תחתון מלבני נפח 1 מ"ק



חתך קנ"ח 1:25

מסלעה גננית / שורות סלעים מסלעי בזלת

שם הפרט

מספר הפרט

מירב רוזן - אדריכלות נוף

ת.ד. 22051 כרמיאל 2192625

טלפון: 04-9580113

merav@meravrozen.co.il

קני"ח  
1:25

קני"ח

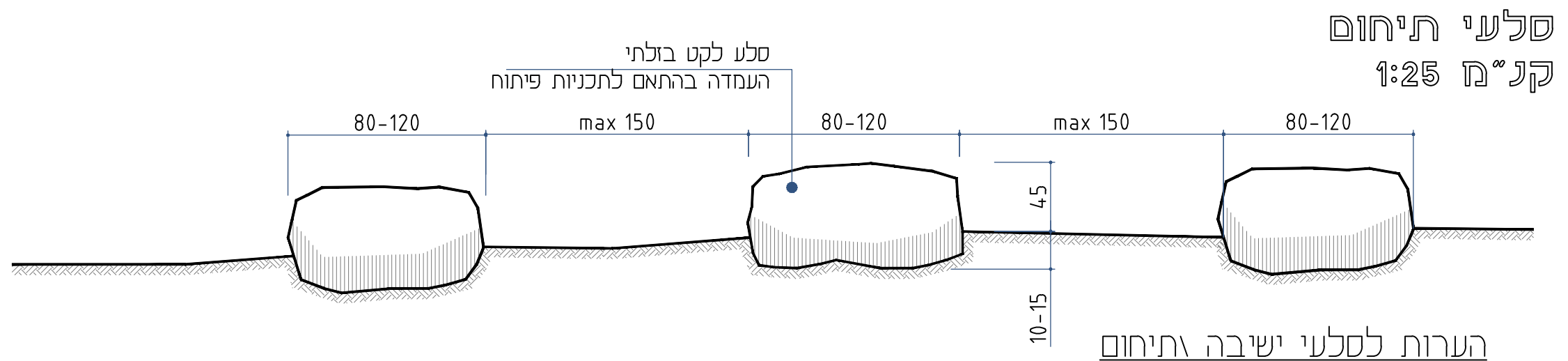
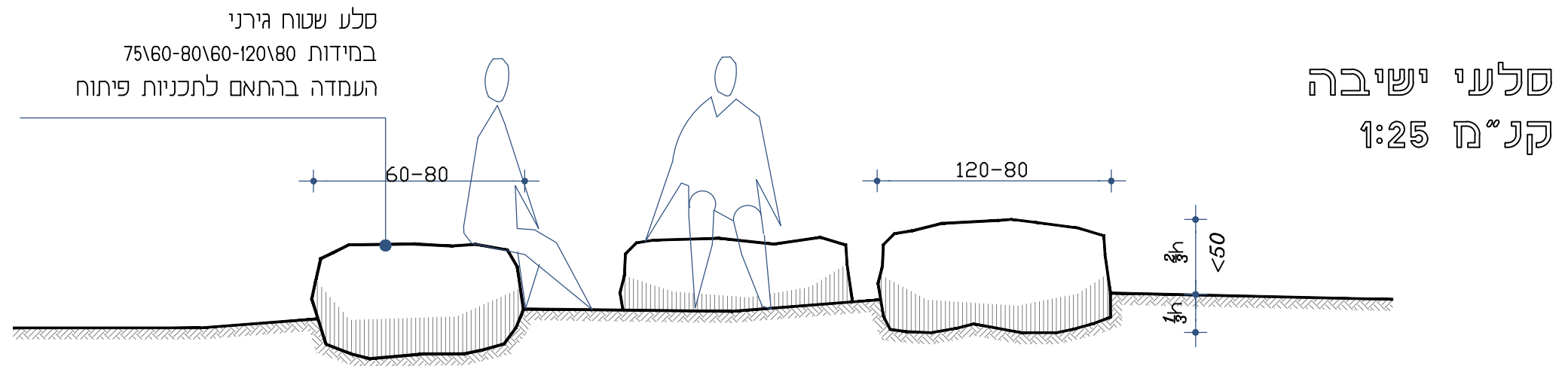
תאריך  
12.2021

תאריך

שם הפרויקט

מתחם תעסוקה אגוז - טבריה עילית

2.7



הערות לסלעי ישיבה ותיחום

1. הסלעים יהיו סלעי בזלת שנאספו מפני השטח, בעלי פטינה טבעית. הסלעים יונחו עם הפטינה כלפי מעלה.
2. לא יוצבו סלעים שבורים או סדוקים או בעלי פאות חדות.
3. הסלעים יוצבו כששליש מחוברים בתוך הקרקע, בכל מקרה יהיו הסלעים יציבים.
4. גובה הסלעים מעל פני השטח לא יעלה על 45 ס"מ.
5. סלעי תיחום יוצבו כשהמרווח ביניהם לא יעלה על 150 ס"מ.
5. הסלעים יוצבו במקומות אשר יהיו מוארים בשעות החשכה, 10 לוקס לפחות.

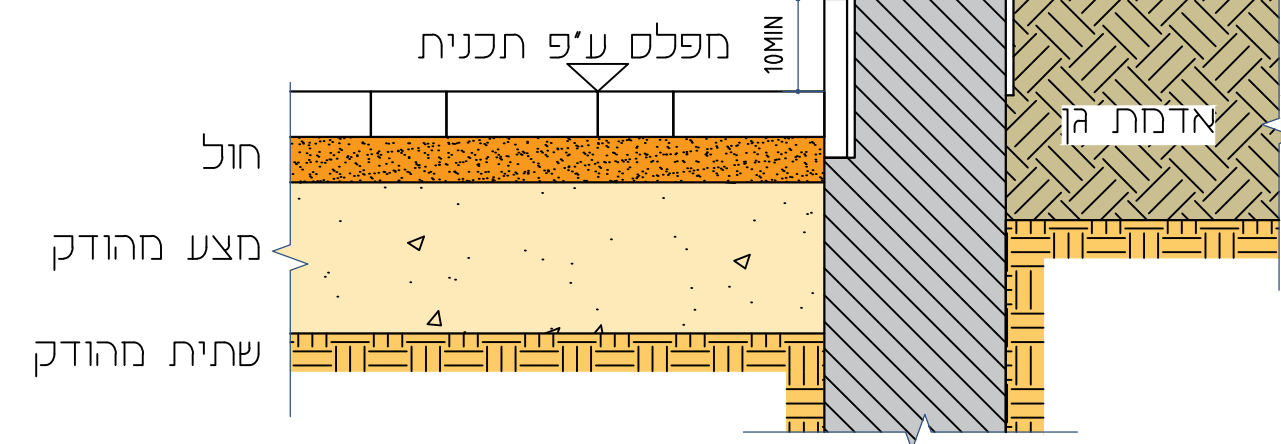
<b>מירב רוזן – אדריכלות נוף</b> ת.ד. 22051 כרמיאל 2192625 טלפון: 04-9580113 <a href="mailto:merav@meravrozen.co.il">merav@meravrozen.co.il</a>	שם הפרט		מספר הפרט
	סלעי ישיבה / תיחום		2.8
	קני"ח	שם הפרויקט	
1:25	מתחם תעסוקה אגוז - טבריה עילית		
12.2021	תאריך		

קופינג: אבן בזלת בעובי 7 ס"מ  
ברוחב הקיר ובאורך משתנה 5-30 ס"מ

ציפוי אבן בחזית הקיר לרחוב:  
אבן בזלת בעובי 3 ס"מ במידות שונות  
פוגות אופקיות בלבד ברוחב 1 ס"מ  
בעומק 2 ס"מ

טיט+בי ג'י בונד אוו הדבקה עג'ב רשת

טיח חוטג + שכבה שליכטה צבעונית  
תוצ' 'נירלט' או מרבלייט או ש'ע  
בגוון לפי בחירת האדריכל



חתך קנ"מ 1:10

מידות אבני ציפוי בחזית הקיר:

רוחב (ס"מ)	אורך (ס"מ)
16	20-35
20	25-40
30	35-60

הערות:

1. פרט זה הינו אדריכלי בלבד. ביסוס, זיון, שיטת הדבקה האבן (דבקורשת) ותפרי התפשטות בהתאם לתכנית ופרטי מהנדס קונסטרוקציה
2. גמר האבן - מסותתת 'מוטבה' עם שוליים חלקים ברוחב 2 ס"מ.
3. גוון הפוגות- לבן.
4. יש לבצע דוגמת ציפוי (3 מ"א קיר) לאישור האדריכל לפני תחילת הביצוע.

מירב רוזן - אדריכלות נוף

ת.ד. 22051 כרמיאל 2192625  
טלפון: 04-9580113  
merav@meravrozen.co.il

חיפוי קיר קיים באבן בזלת

שם הפרויקט

מתחם תעסוקה אגוז - טבריה עילית

שם הפרט

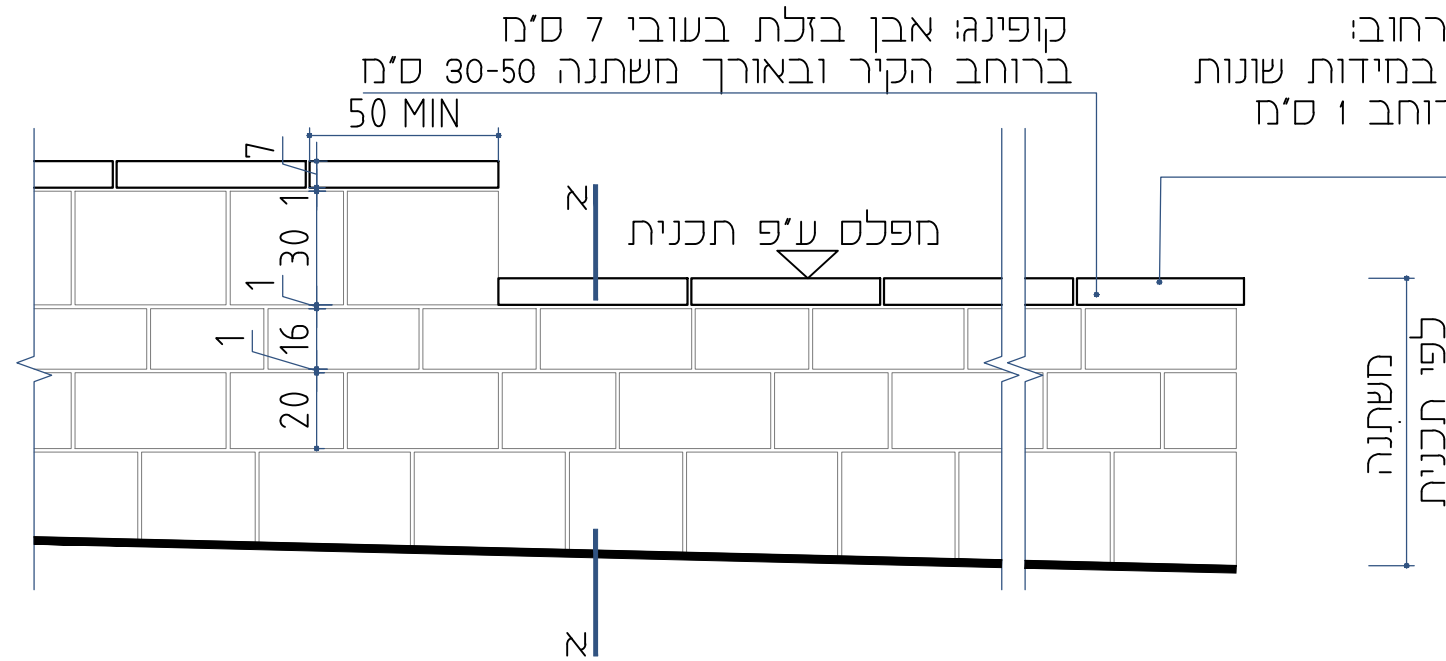
מספר הפרט

2.9 A

קנימ 1:10

תאריך 12.2021

קטע חזית קנ"מ 1:20



ציפוי אבן בחזית הקיר לרחוב:  
 אבן בזלת בעובי 3 ס"מ במידות שונות  
 פוגות אופקיות בלבד ברוחב 1 ס"מ  
 בעומק 12 ס"מ

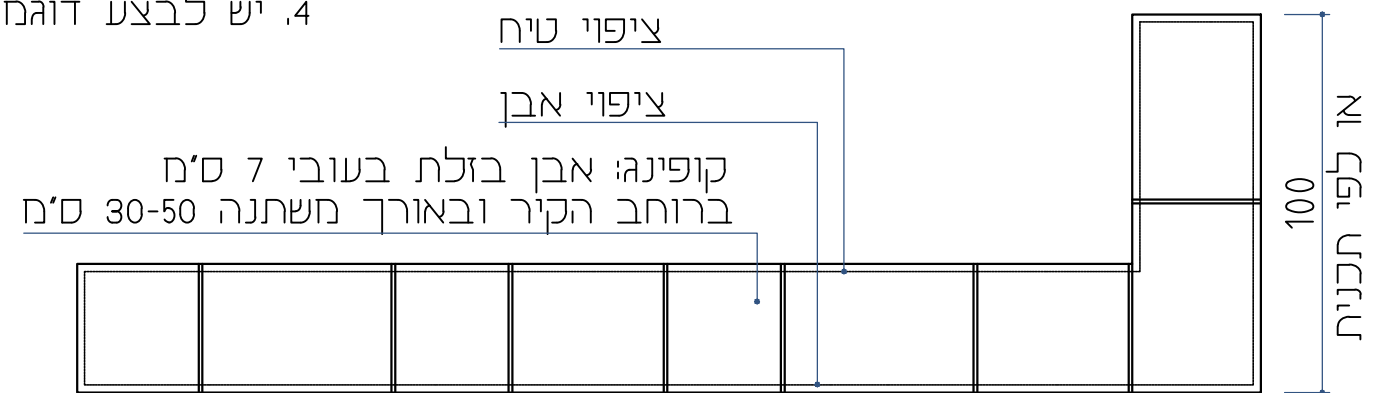
מידות אבני ציפוי בחזית הקיר:

רוחב (ס"מ)	אורך (ס"מ)
16	20-35
20	25-40
30	35-60

הערות:

1. פרט זה הינו אדריכלי בלבד. ביסוס, זיון, שיטת הדבקת האבן (דבקארשת) ותפרי התפשטות בהתאם לתכנית ופרטי מהנדס קונסטרוקציה
2. גמר האבן - מסותתת 'מוטבה' עם שוליים חלקים ברוחב 2 ס"מ.
3. גוון הפוגות- שחור (אפור)
4. יש לבצע דוגמת ציפוי (3 מ"א קיר) לאישור האדריכל לפני תחילת הביצוע.

מבט על 1:20



שם הפרט

מספר הפרט

חיפוי קיר קיים באבן בזלת

2.9 B

שם הפרויקט

מתחם תעסוקה אגוז - טבריה עילית

מירב רוזן - אדריכלות נוף

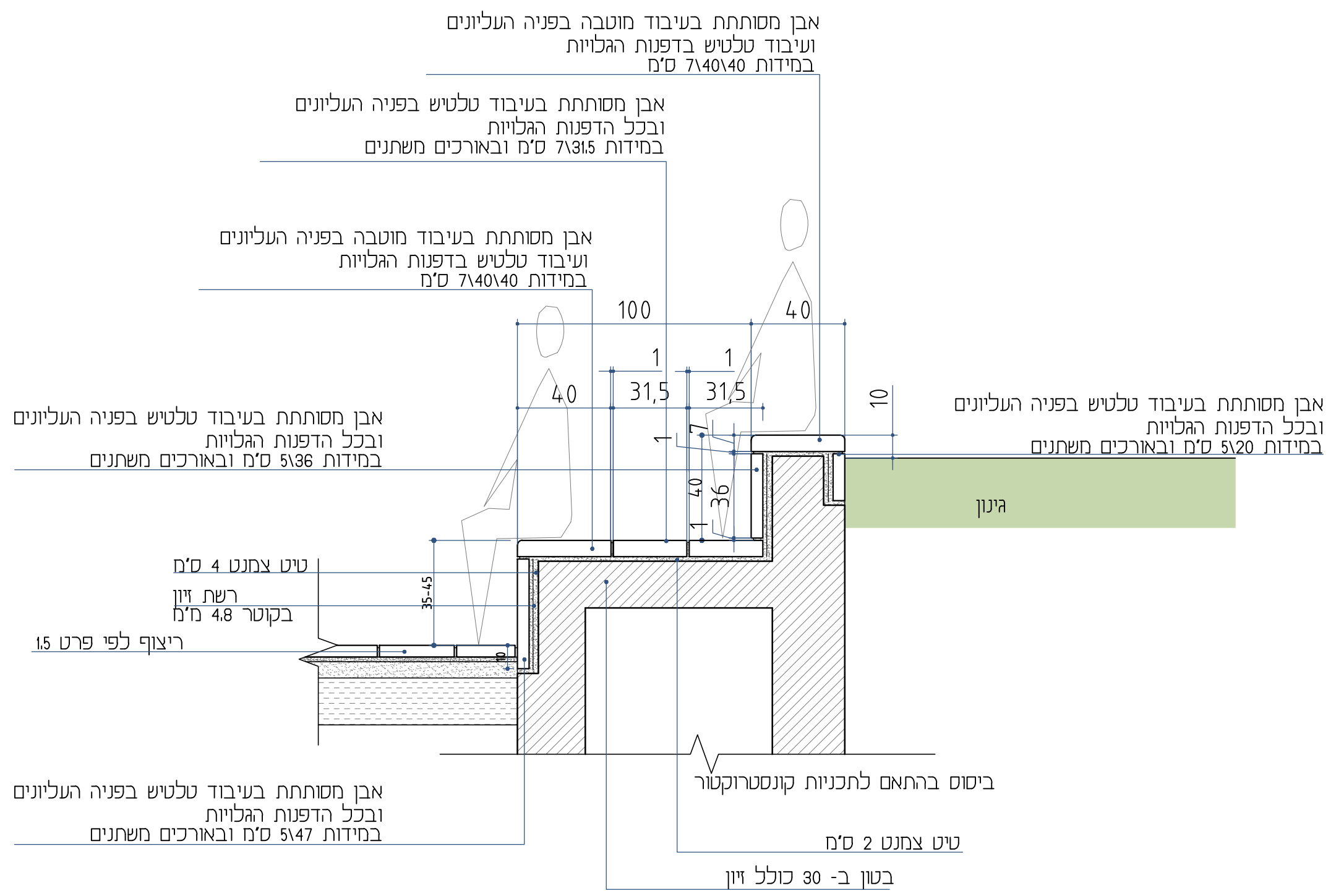
ת.ד. 22051 כרמיאל 2192625

טלפון: 04-9580113

merav@meravrozen.co.il

קני"מ 1:20

תאריך 12.2021



**מירב רוזן - אדריכלות נוף**  
 ת.ד. 22051 כרמיאל 2192625  
 טלפון: 04-9580113  
 merav@meravrozen.co.il

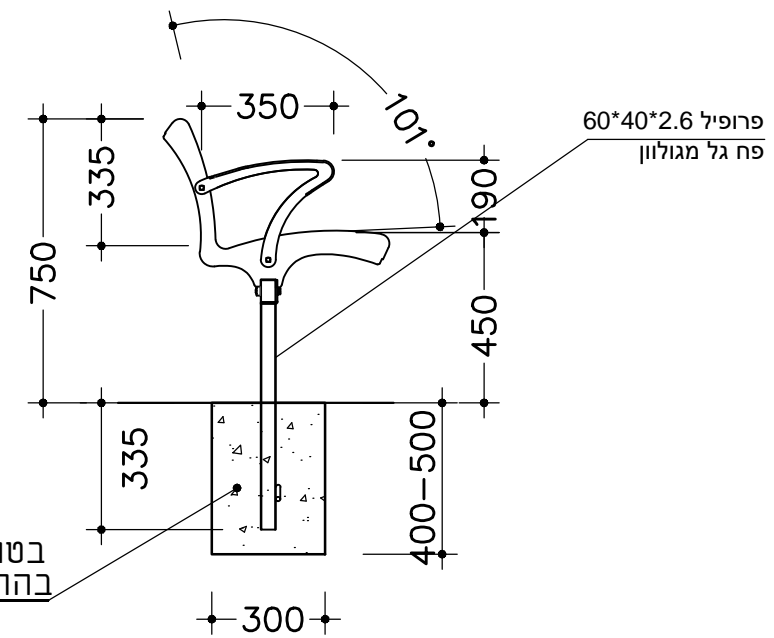
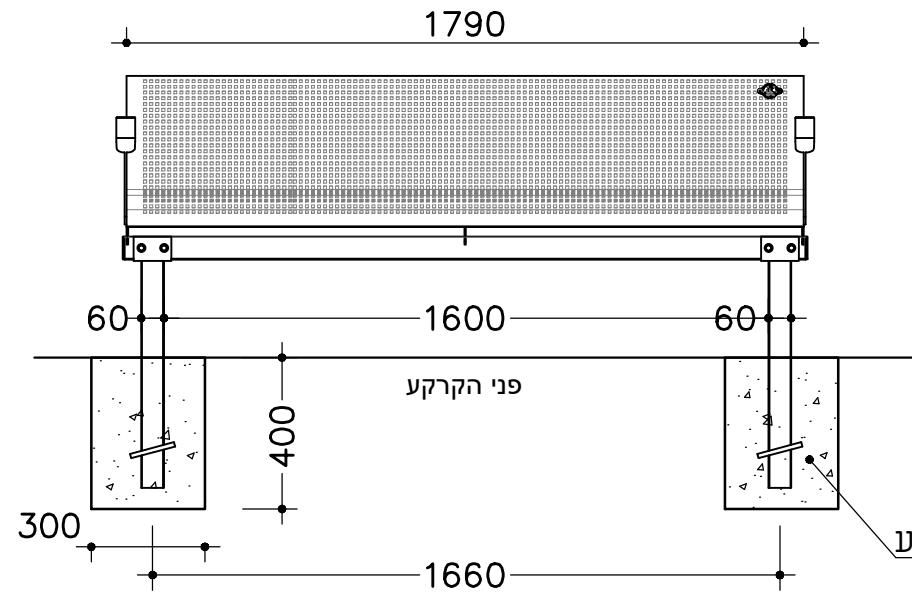
שם הפרט		מספר הפרט
טריבונות עם קופינג ספסל		2.10
קנימ	שם הפרויקט	
1:20	מתחם תעסוקה אגוז - טבריה עילית	
תאריך		
12.2021		

שם הפרט

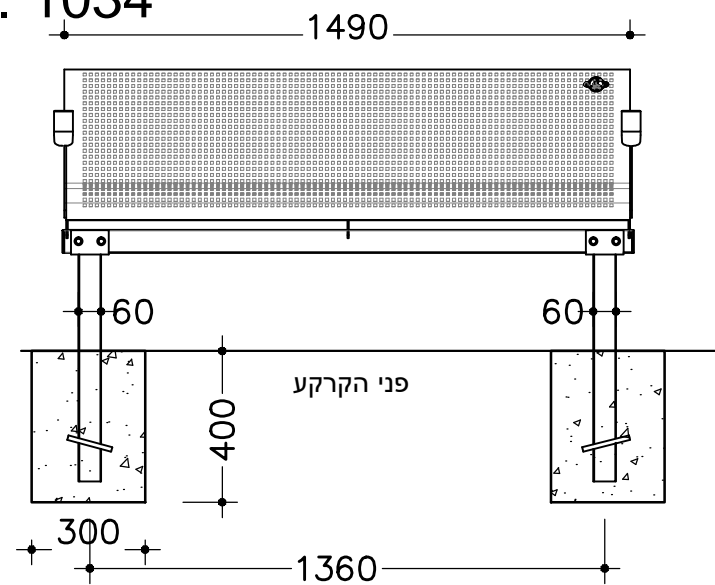
מספר הפרט

שם הפרויקט

Cat. 1042 ספסל נעמן רגלי צינור עם מסעד יד



Cat. 1034



שחם ארינא

שחם י. ארינא ובניו בע"מ רח' העמל 35 אזה"ת הקלה אשדוד 77606  
טל 08-8563535 פקס 08-8562432

מירב רוזן - אדריכלות נוף

ת.ד. 22051 כרמיאל 2192625  
טלפון: 04-9580113  
merav@meravrozen.co.il

1:25

קניימ

12.2021

תאריך

שם הפרט

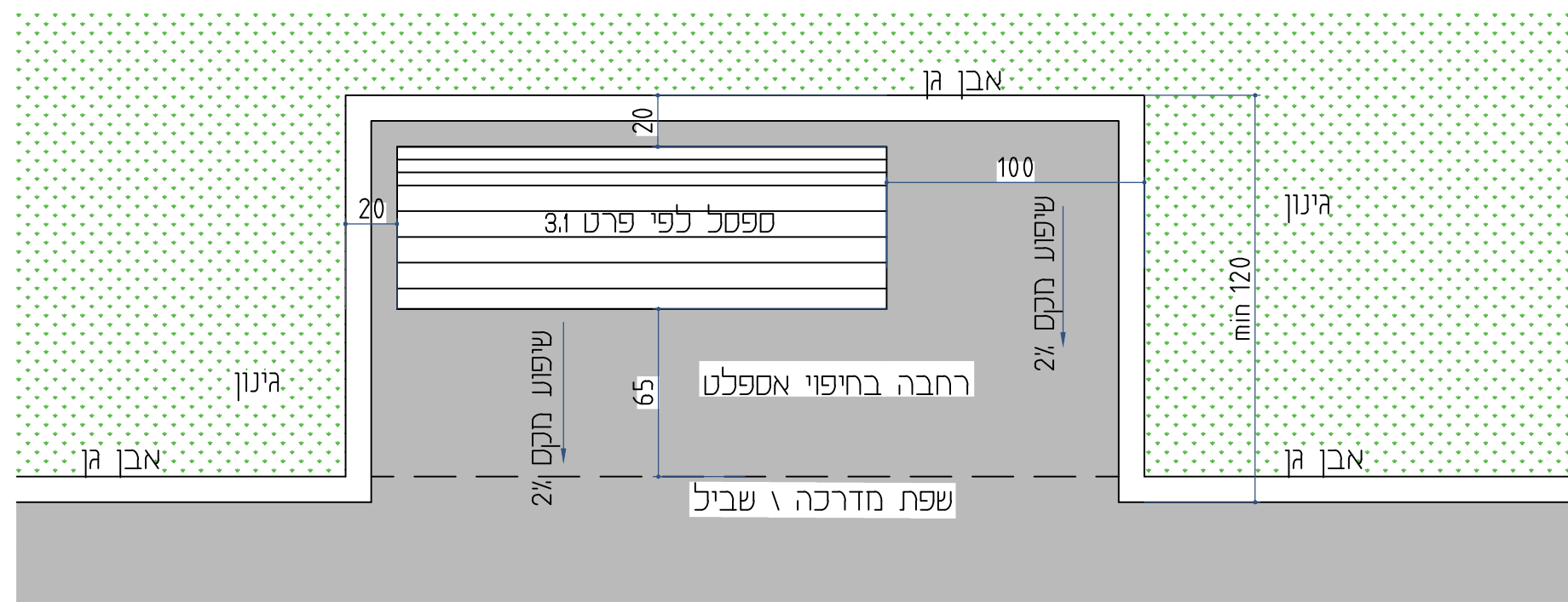
ספסל

שם הפרויקט

מתחם תעסוקה אגוז - טבריה עילית

מספר הפרט

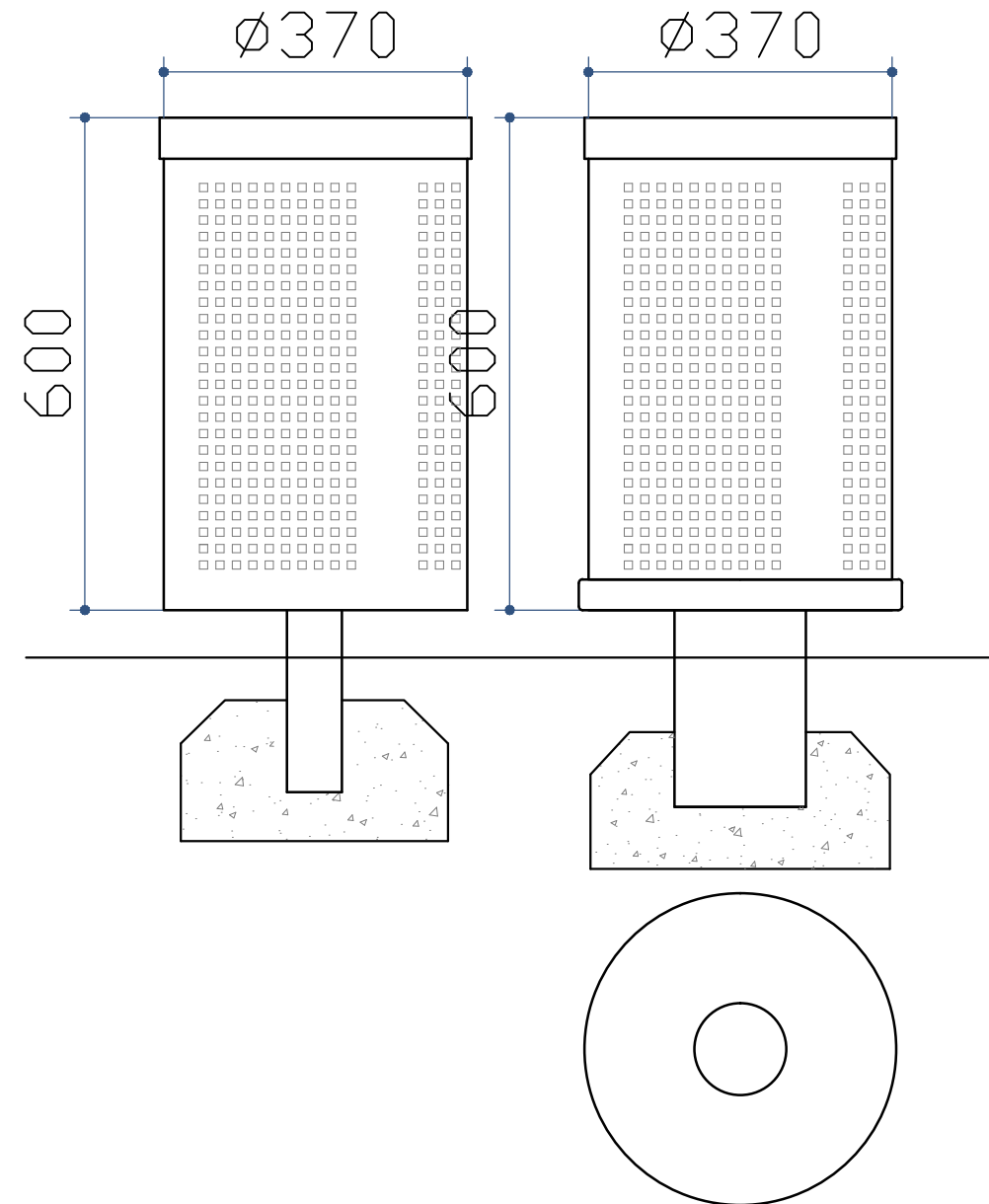
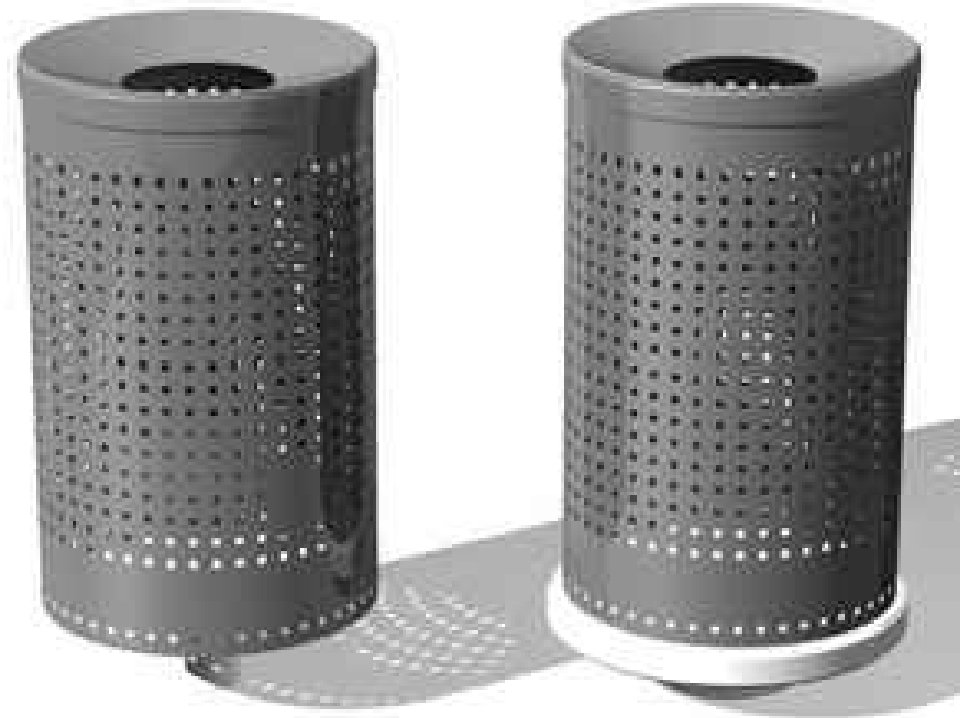
3.1



חבט על קנ"ח 1:25

<b>מירב רוזן - אדריכלות נוף</b> ת.ד. 22051 כרמיאל 2192625 טלפון: 04-9580113 <a href="mailto:merav@meravrozen.co.il">merav@meravrozen.co.il</a>	שם הפרט <b>רחבה חונגשת לספסל</b>		מספר הפרט <b>3.2</b>
	קנייני <b>1:25</b>	שם הפרויקט <b>מתחם תעסוקה אגוז - טבריה עילית</b>	
	תאריך <b>12.2021</b>		

אשפון סיפון עם מכסה אינטגרלי Cat. 3036



ARICA Ltd.  
 35 Ha'amal St. Ahsdod 77606 Israel,  
 Tel. (972) 8-8563535, E-mail: info@arica.co.il,  
 Web Site: www.arica.co.il



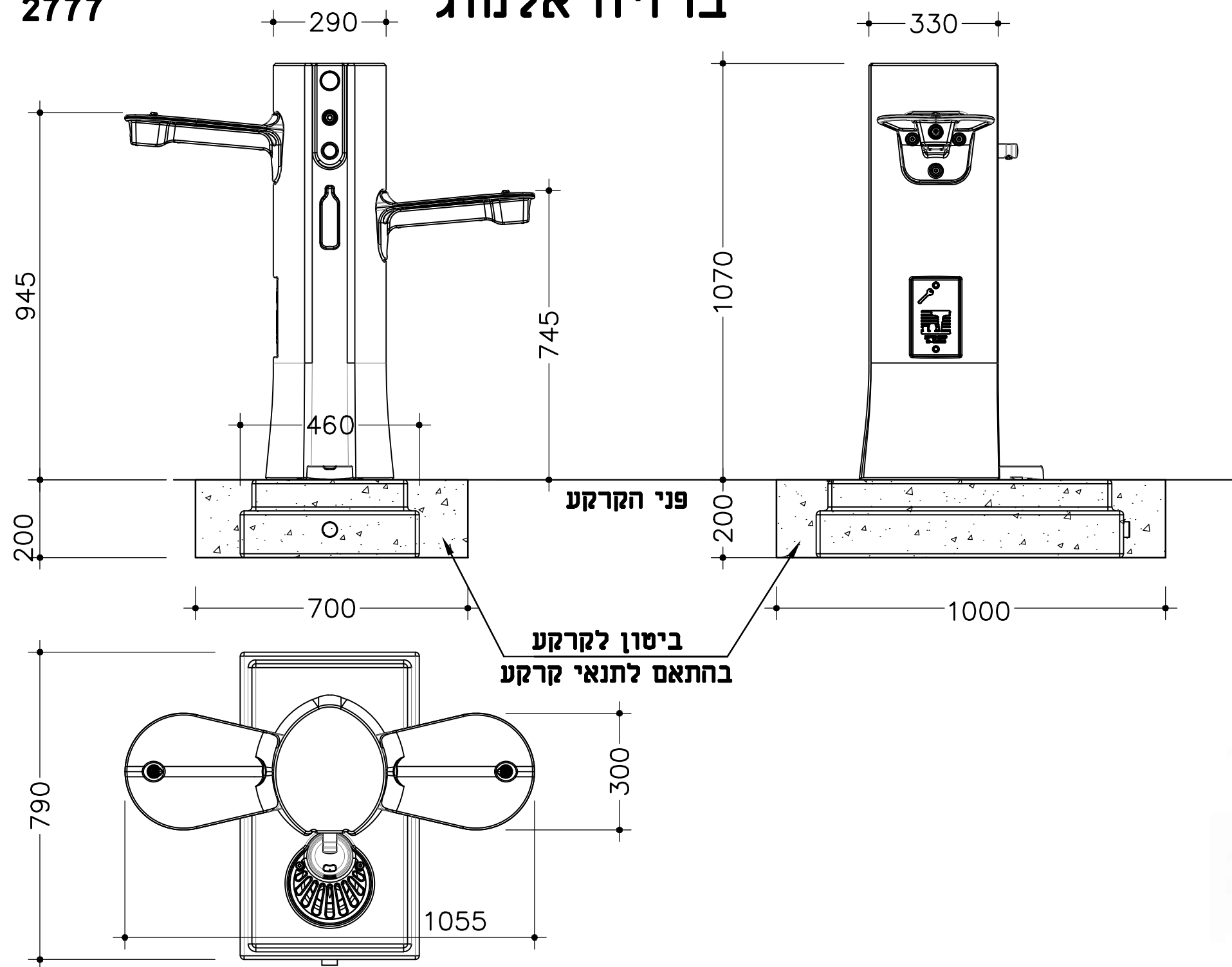
<p><b>מירב רוזן - אדריכלות נוף</b></p> <p>ת.ד. 22051 כרמיאל 2192625                  טלפון: 04-9580113                  merav@meravrozen.co.il</p>			שם הפרט	מספר הפרט
			<b>אשפון עומד</b>	<b>3.3</b>
	1:25	קנימ	שם הפרויקט	
12.2021	תאריך	מתחם תעסוקה אגוז - טבריה עילית		



<b>מירב רוזן – אדריכלות נוף</b> ת.ד. 22051 כרמיאל 2192625 טלפון: 04-9580113 <a href="mailto:merav@meravrozen.co.il">merav@meravrozen.co.il</a>	שם הפרט		מספר הפרט
	אשפתון תלוי		3.4
	שם הפרויקט		מתחם תעסוקה אגוז - טבריה עילית
	קנין	1:25	
	תאריך	12.2021	

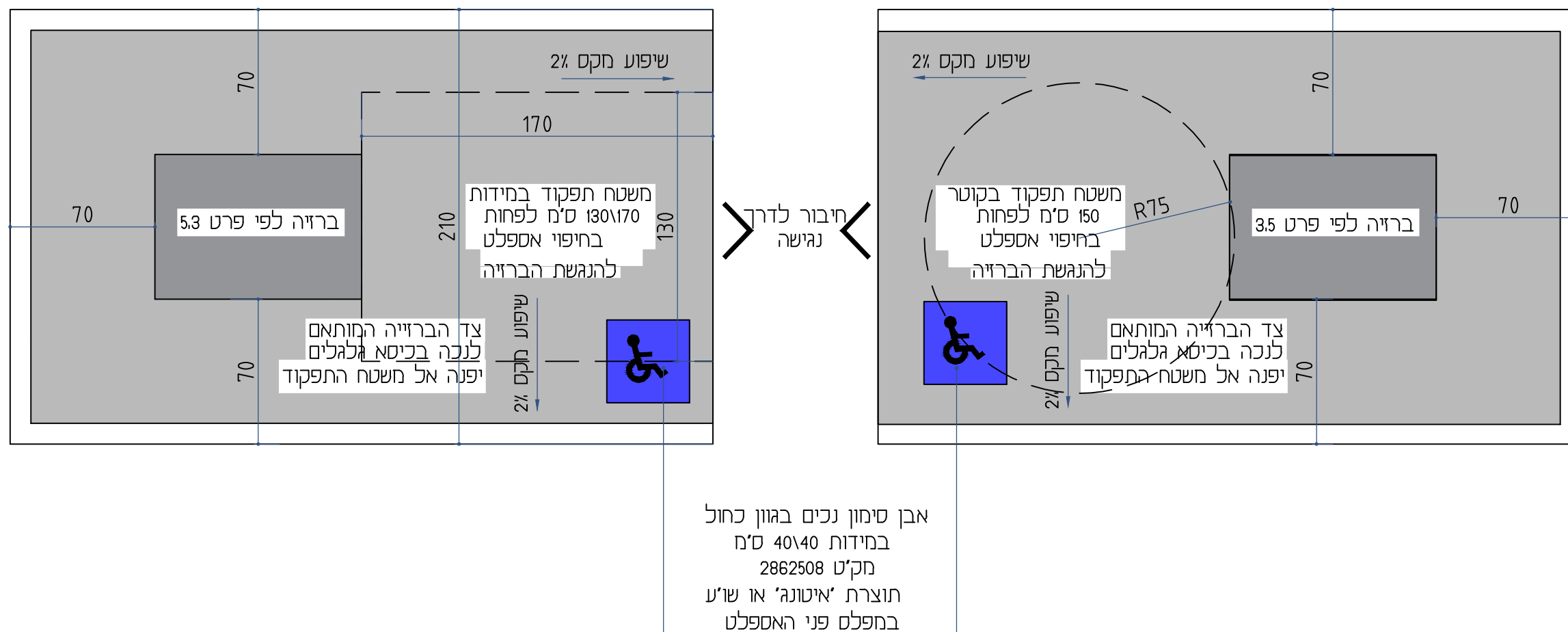
2777

# ברזיה אלמוג

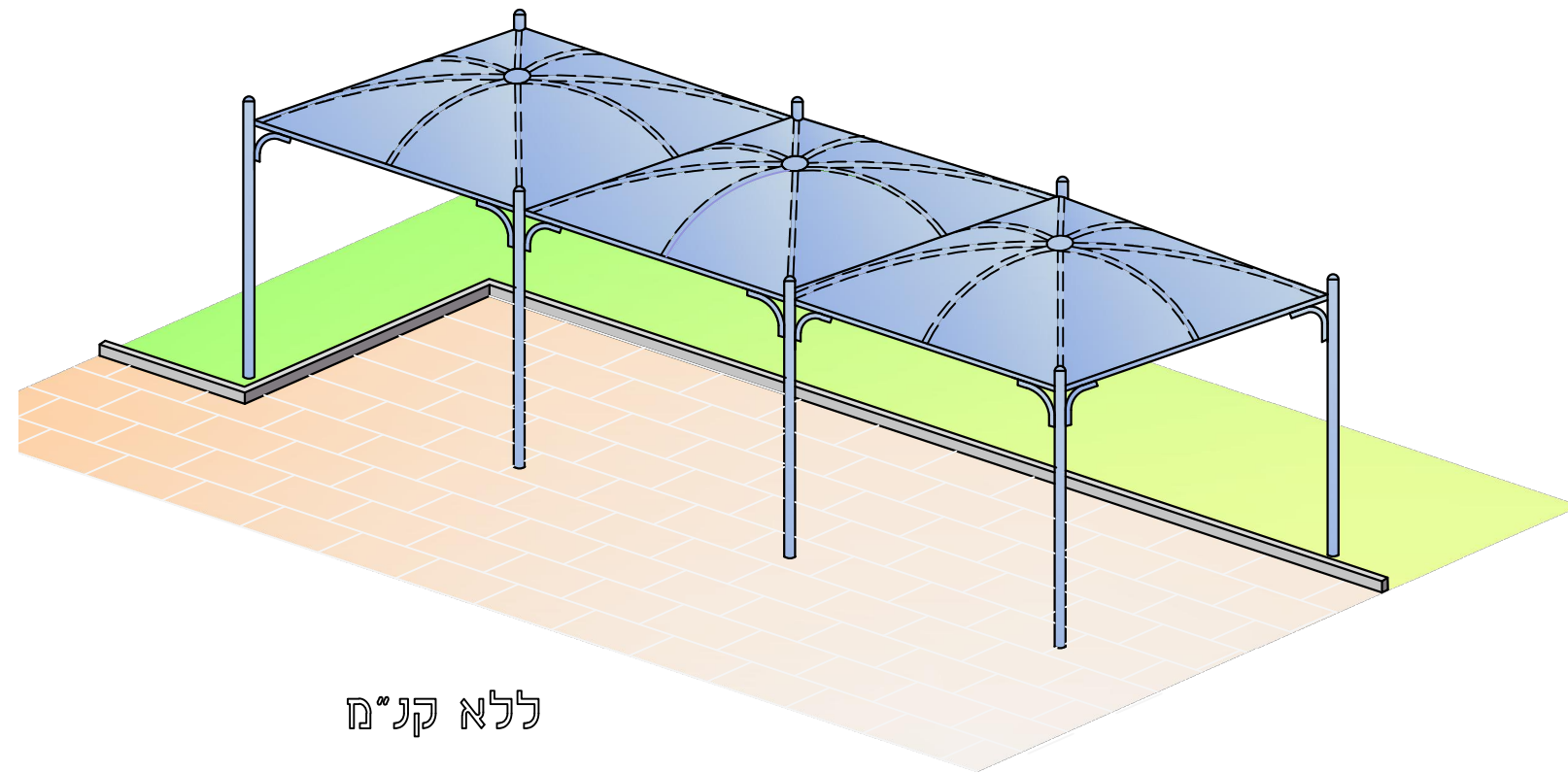


<p><b>מירב רוזן - אדריכלות נוף</b></p> <p>ת.ד. 22051 כרמיאל 2192625          טלפון: 04-9580113  <a href="mailto:merav@meravrozen.co.il">merav@meravrozen.co.il</a></p>			שם הפרט	מספר הפרט
			ברזיה	3.5
			שם הפרויקט	מתחם תעסוקה אגוז - טבריה עילית
		קנייני	1:12.5	
		תאריך	12.2021	

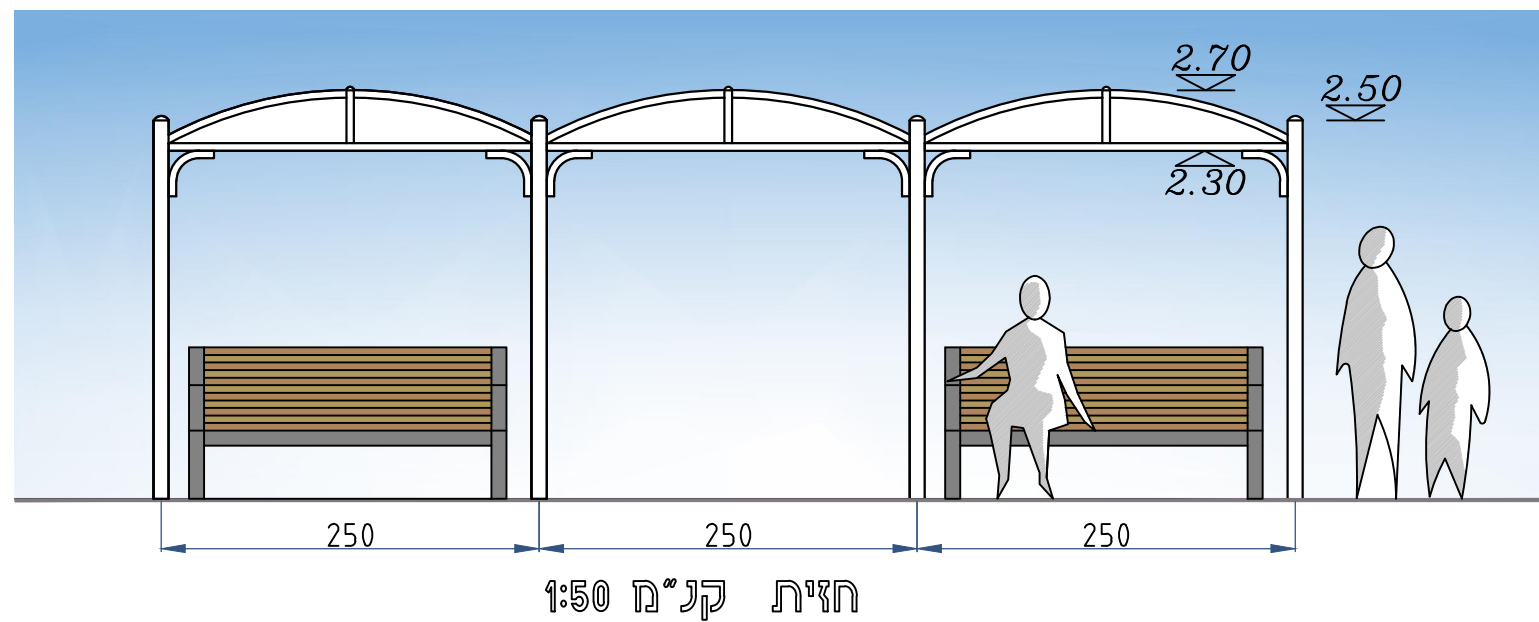
## חבט על קנ"מ 1:25



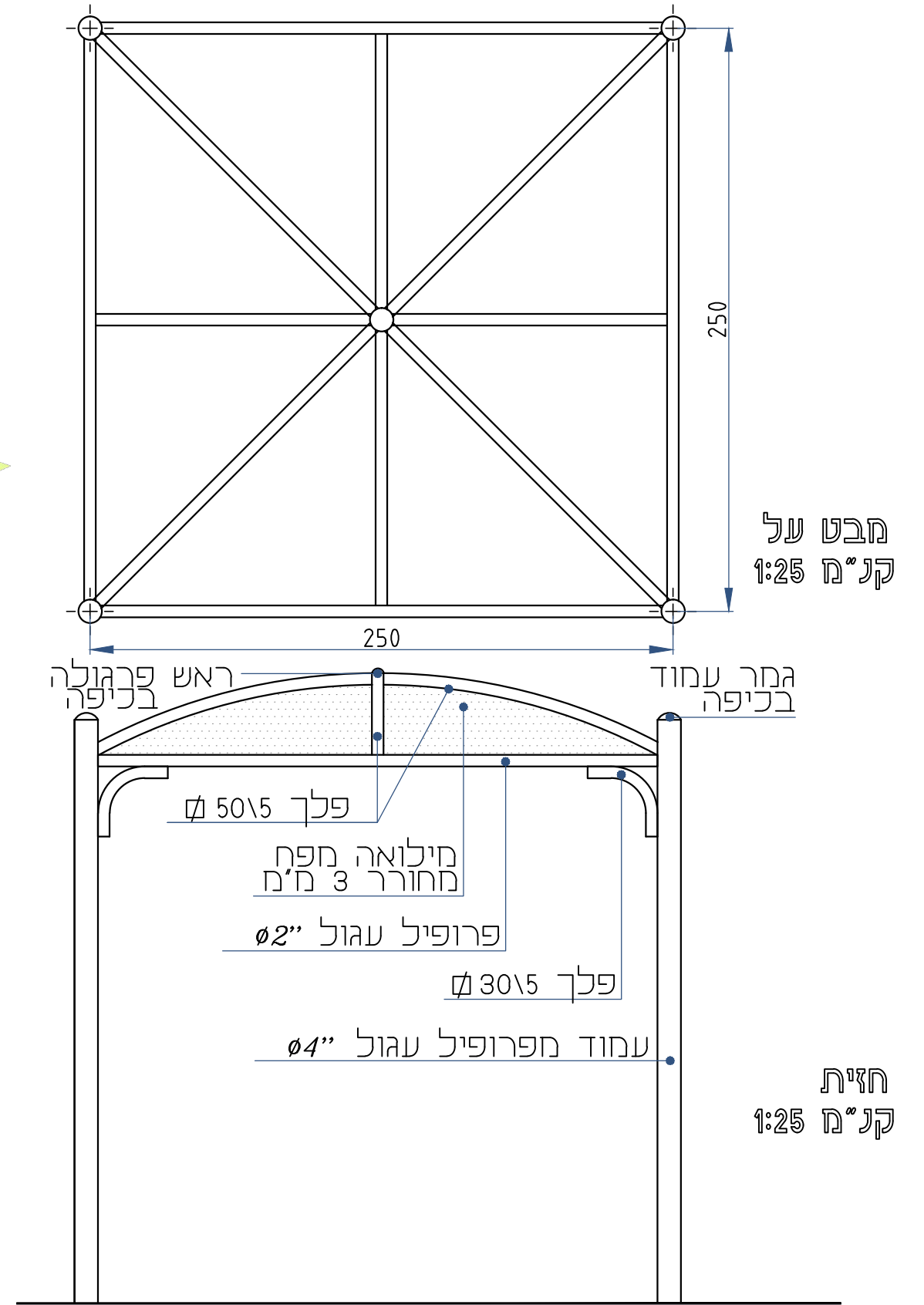
<b>מירב רוזן - אדריכלות נוף</b> ת.ד. 22051 כרמיאל 2192625 טלפון: 04-9580113 merav@meravrozen.co.il	שם הפרט <b>רחבה חונגשת לברזיה</b>		מספר הפרט <b>3.6</b>
	קני"מ <b>1:25</b>	שם הפרויקט <b>מתחם תעסוקה אגוז - טבריה עילית</b>	
	תאריך <b>12.2021</b>		



ללא קנ"מ



חזית קנ"מ 1:50



מירב רוזן - אדריכלות נוף

ת.ד. 22051 כרמיאל 2192625  
טלפון: 04-9580113  
merav@meravrozen.co.il

קנייני 1:25 1:50

תאריך 12.2021

פרגולה ממתכת

שם הפרויקט

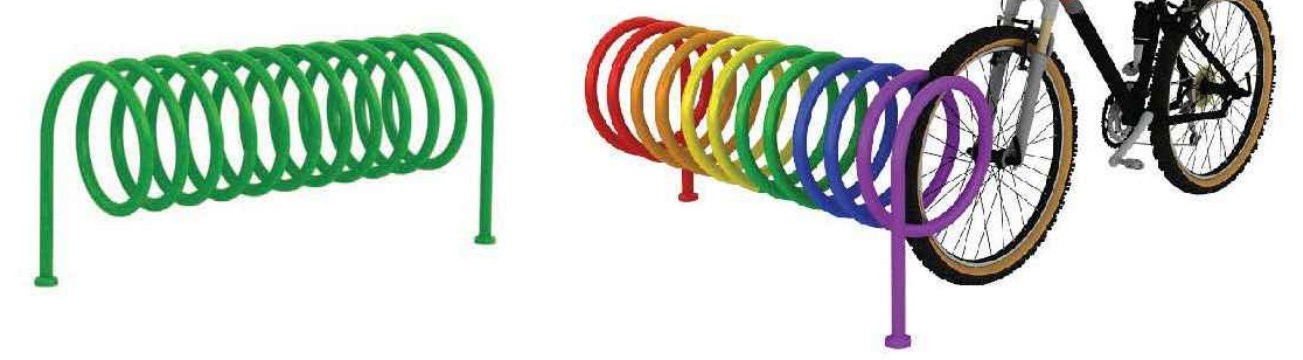
מתחם תעסוקה אגוז - טבריה עילית

שם הפרט

מספר הפרט

3.7

# חן פארק



## שם המוצר: חן פארק

מיוצר על ידי: חברת חן-אופן בע"מ

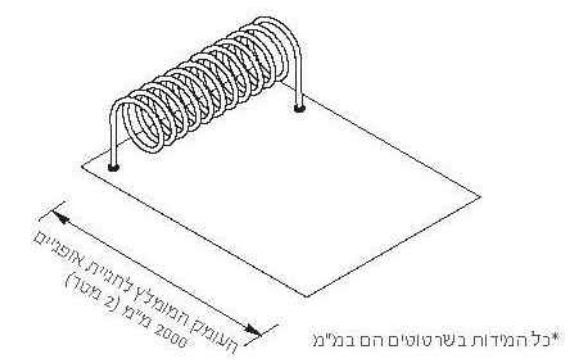
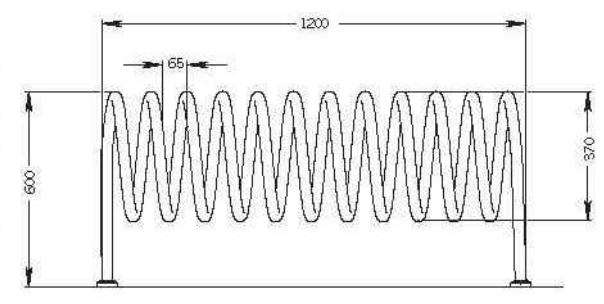
**תיאור כללי:** מתקן בעיצוב מקורי וצעיר לחניית אופניים ונעילתם. המתקן מעוצב כספירלה צבעונית או בעלת צבע אחיד. מתקן זה מאפשר עגינה של גלגל קדמי או אחורי ונעילה של הגלגל למתקן. דגם 'חן פארק' מהווה פתרון חניה מעוצב ונוח לרוכבי האופניים במרחבים פתוחים שונים.

## יתרונות וייחודיות:

- עיצוב מקורי ומושך
- צבעים מרהיבים
- ניתן להתקנה באדמה ובכל סוגי המשטחים (כגון אבנים משתלבות)

## נתונים טכניים:

חומר גלם: צינור ניחסטה או צינור ברזל מגולוון בקוטר 34 מ"מ  
אפשרויות התקנה: ביציקת בטון או באמצעות ברגים  
כל יחידה מתאימה לחניית שלושה עד ששה זוגות אופניים (בחניה חד-צדדית או דו צדדית)  
צבעים: ניחסטה טבעית/ברזל מגולוון צבוע ע"פ קטלוג RAL בצבע אחד, בארבעה צבעים או בשישה צבעים

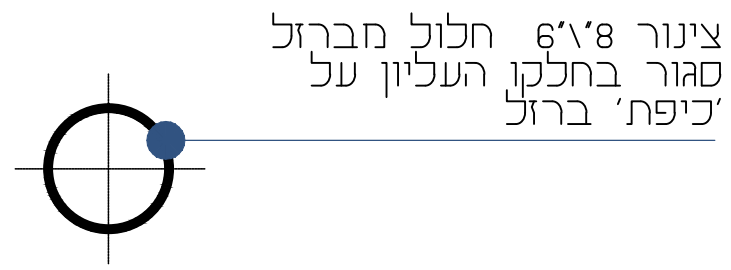


© כל הזכויות שמורות לחברת חן-אופן בע"מ



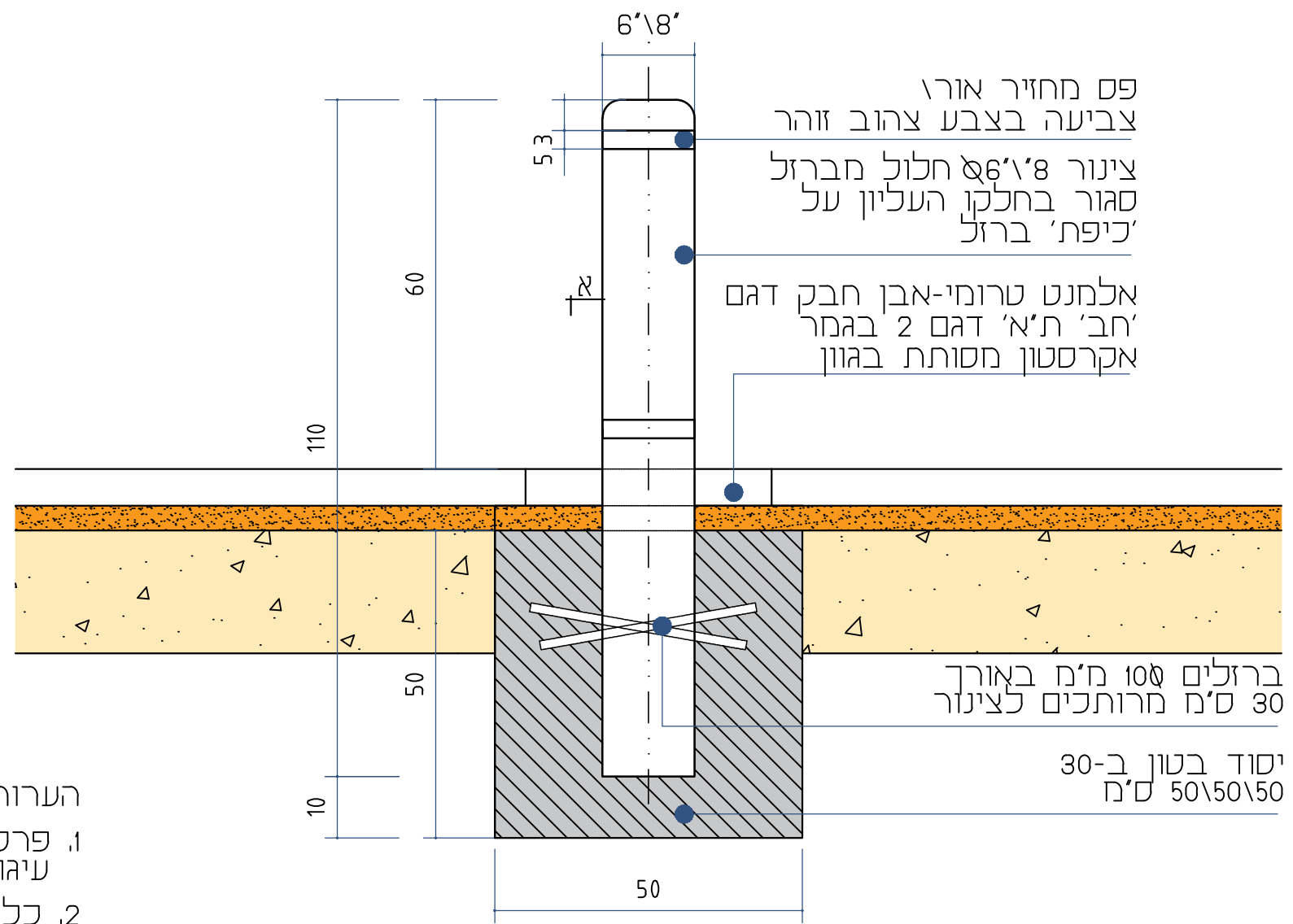
רח' ראשית חוכמה 1 תל אביב 66530 טל. 077.530.5020 פקס. 077.530.5021  
[www.chanofan.com](http://www.chanofan.com)

<b>מירב רוזן – אדריכלות נוף</b> ת.ד. 22051 כרמיאל 2192625 טלפון: 04-9580113 <a href="mailto:merav@meravrozen.co.il">merav@meravrozen.co.il</a>	מספר הפרט <h1>3.8</h1>
	שם הפרט <h2>מתקן לאופניים מדגם ספירלי</h2>
	שם הפרויקט <h3>מתחם תעסוקה אגוז - טבריה עילית</h3>
קנייני 1:25	תאריך 12.2021



צינור 6'x8' חלול מברזל  
סגור בחלקו העליון על  
'כיפת' ברזל

חתך א-א  
קנ"מ 1:10



פס מחזיר אור  
צביעה בצבע צהוב זוהר  
צינור 6'x8' חלול מברזל  
סגור בחלקו העליון על  
'כיפת' ברזל

אלמנט טרומי-אבן חבק דגם  
'חב' ת'א' דגם 2 בגמר  
אקרסטון מסותת בגוון

ברזלים 100 מ"מ באורך  
30 ס"מ מרותכים לצינור

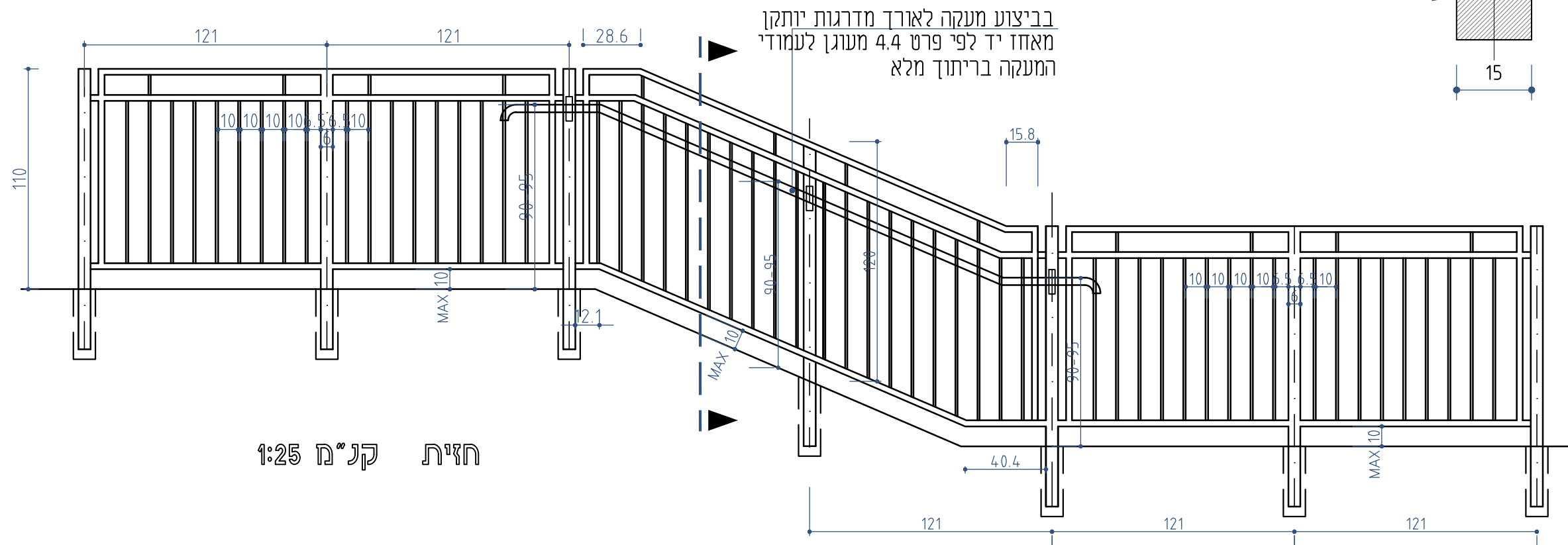
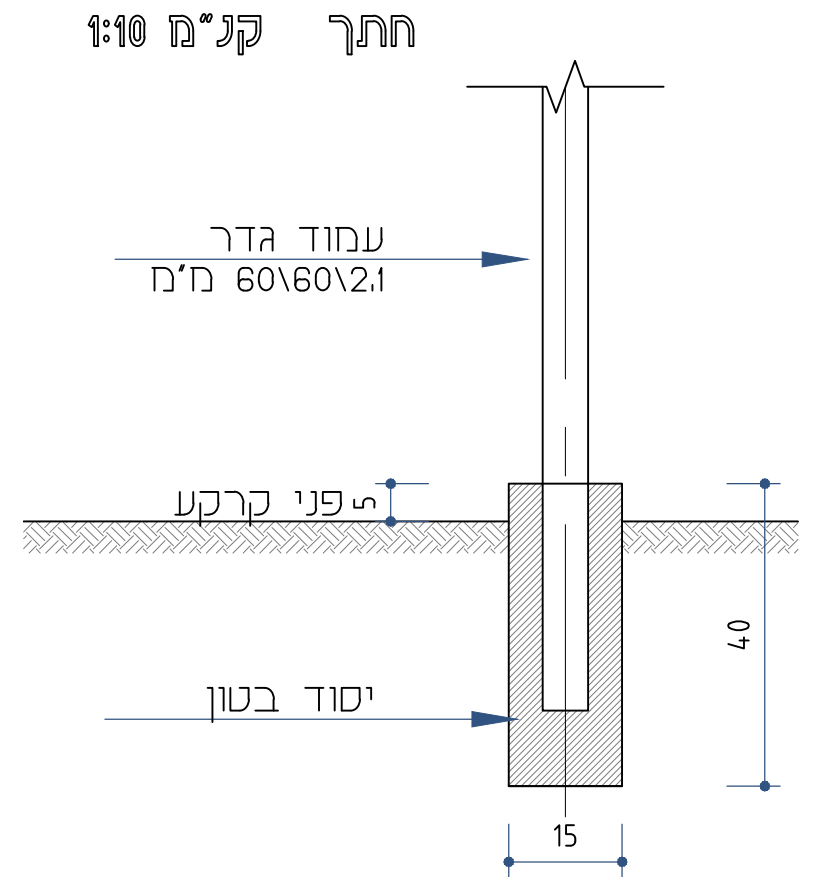
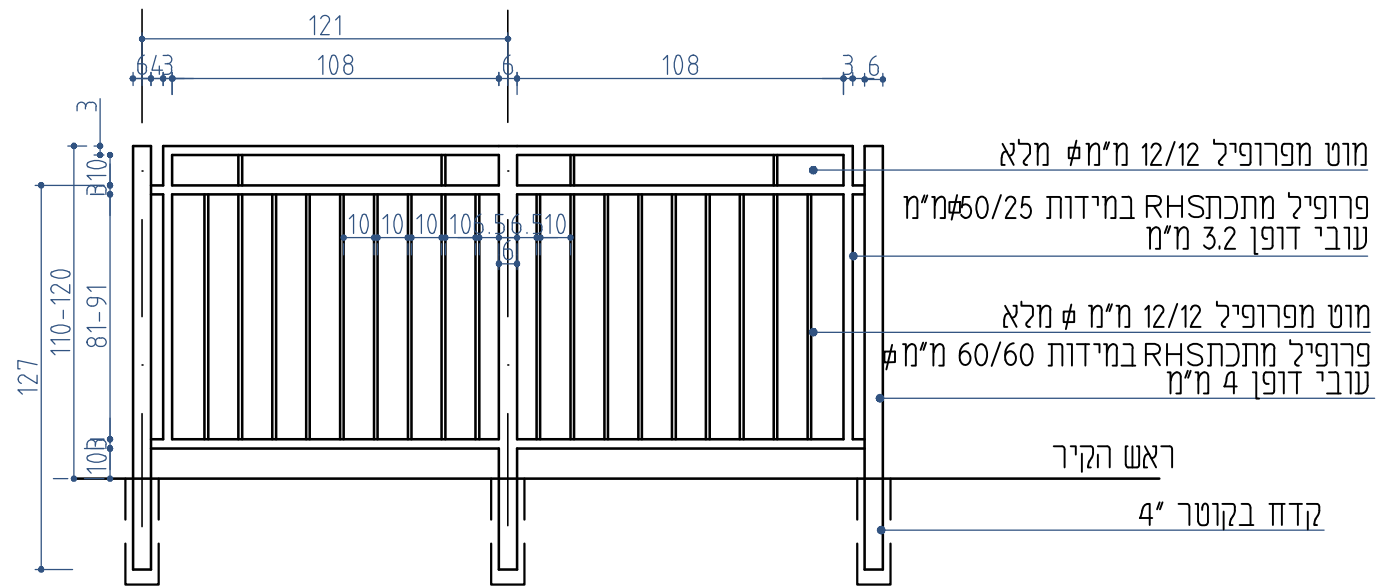
יסוד בטון ב-30  
50x50x50 ס"מ

חתך אופייני  
קנ"מ 1:10

הערות:

1. פרט זה הינו אדריכלי בלבד, עובי דופן לפרופילים, עיגון, זיון, ביסוס בהתאם להוראות קונסטרוקטור
2. כל חלקי המתכת מגולוונים.
3. כל הריתוכים מוחלקים ומשויפים
4. צבע בתנור בגוון לפי בחירת המתכנת
5. מרחק ההתקנה בין צירי העמודים 1.50 מ' אלא אם צוין אחרת

<b>מירב רוזן - אדריכלות נוף</b> ת.ד. 22051 כרמיאל 2192625 טלפון: 04-9580113 <a href="mailto:merav@meravrozen.co.il">merav@meravrozen.co.il</a>	שם הפרט		מספר הפרט
	עמוד מחסום המתכת		3.9
	שם הפרויקט		
קנימ	1:10	מתחם תעסוקה אגוז - טבריה עילית	
תאריך	12.2021		



חזית קנ"מ 1:25

מירב רוזן - אדריכלות נוף

ת.ד. 22051 כרמיאל 2192625  
טלפון: 04-9580113  
merav@meravrozen.co.il

קנימ 1:25 1:10

תאריך 12.2021

מעקה בטיחות

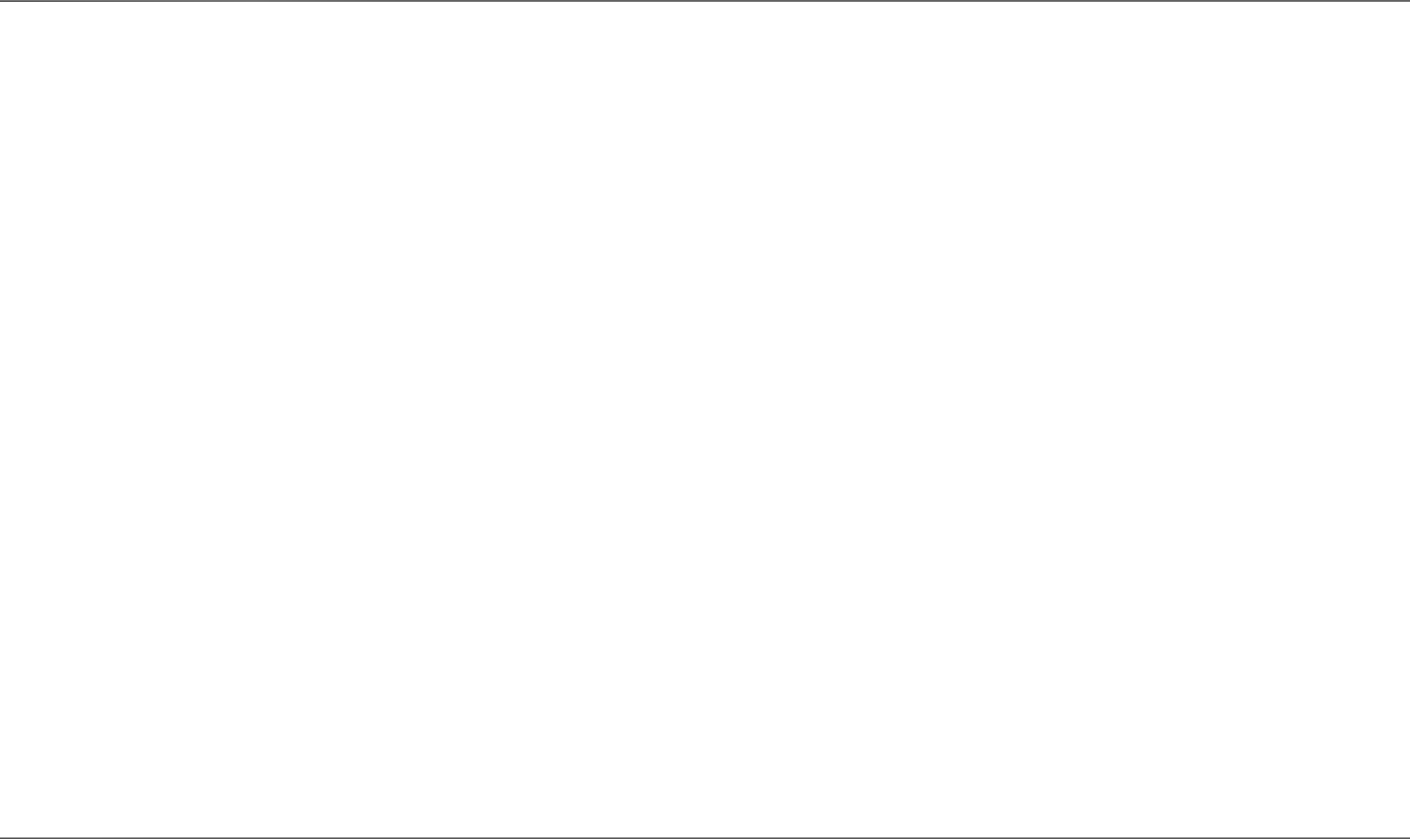
שם הפרויקט

מתחם תעסוקה אגוז - טבריה עילית

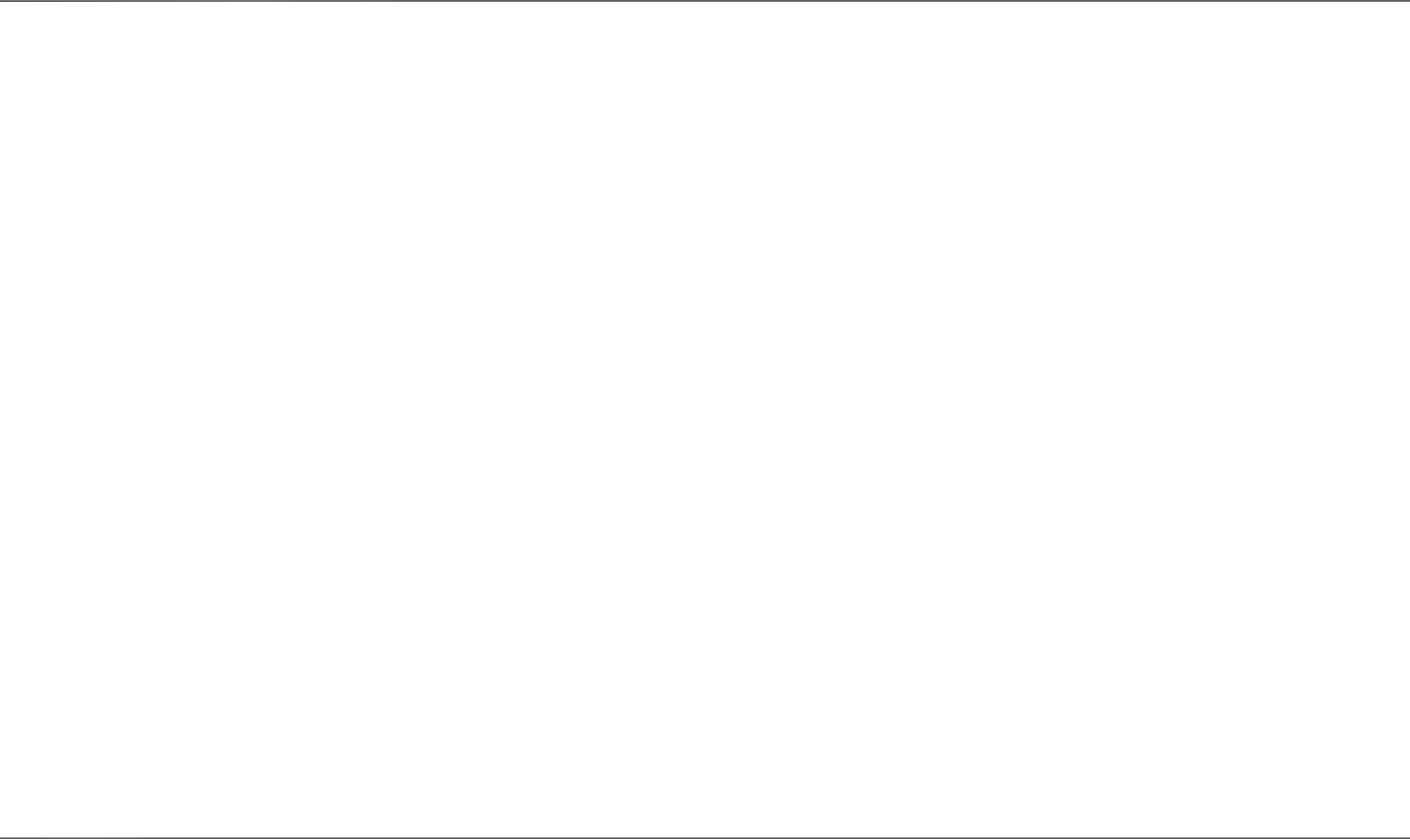
שם הפרט

מספר הפרט

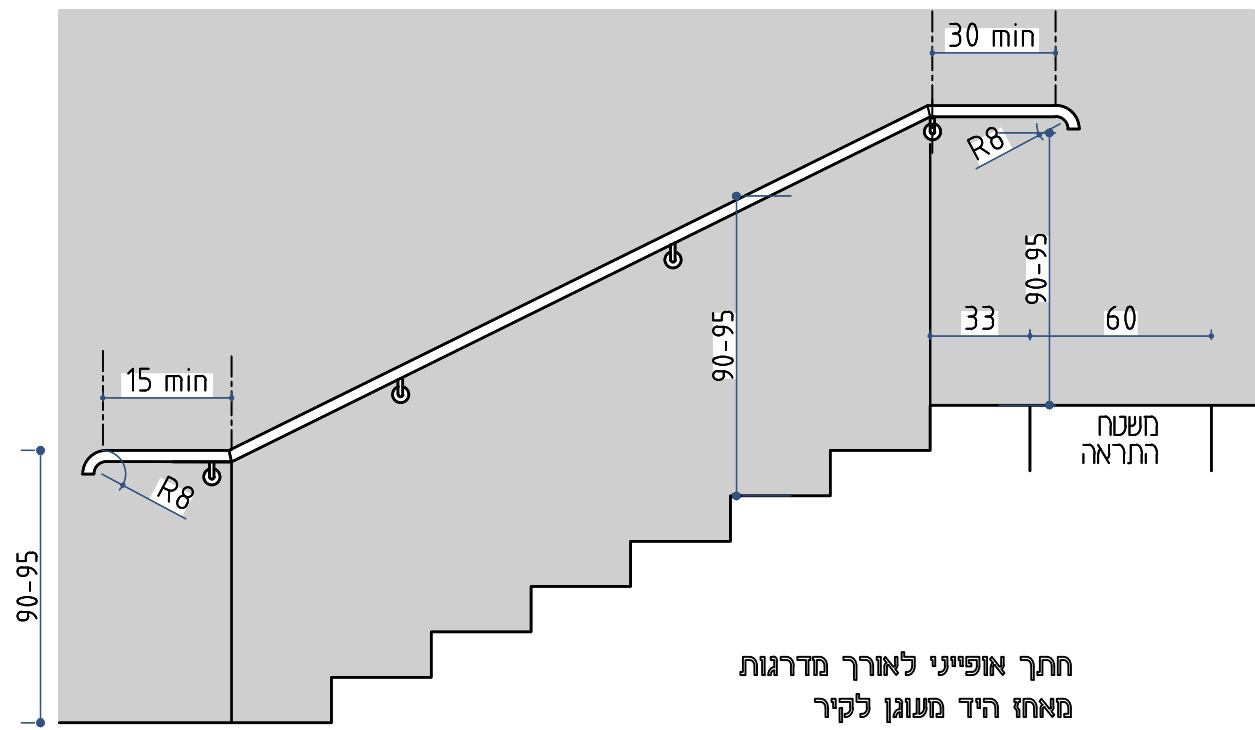
4.1



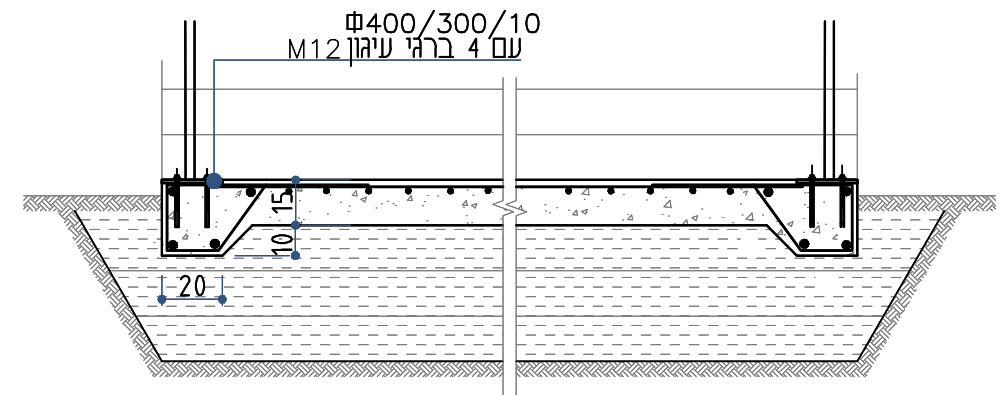
<b>מירב רוזן – אדריכלות נוף</b> ת.ד. 22051 כרמיאל 2192625 טלפון: 04-9580113 merav@meravrozen.co.il			שם הפרט	מספר הפרט
			מעקה הולכה	4.2
	קנינו	שם הפרויקט	מתחם תעסוקה אגוז - טבריה עילית	
1:10	1:25	תאריך		
	12.2021			



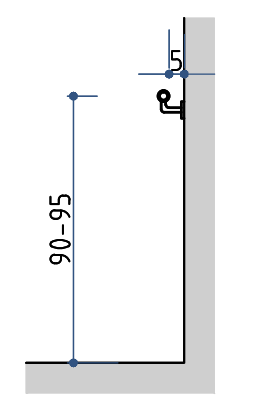
<b>מירב רוזן – אדריכלות נוף</b> ת.ד. 22051 כרמיאל 2192625 טלפון: 04-9580113 merav@meravrozen.co.il	שם הפרט		מספר הפרט
	מחסום לאופניים בחפגש עם הדרך		4.3
	שם הפרויקט		
1:25	קנימ	מתחם תעסוקה אגוז - טבריה עילית	
12.2021	תאריך		



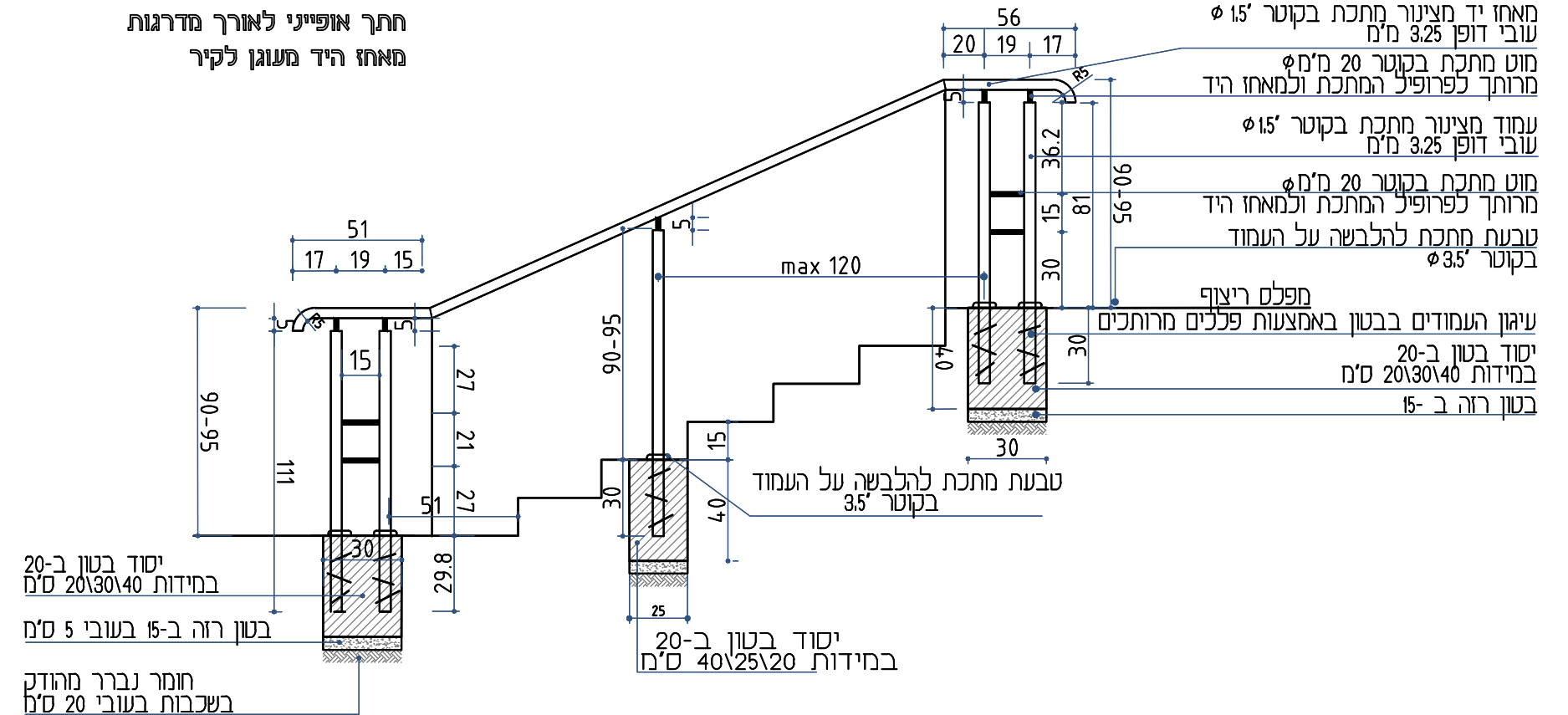
חתך אופייני לאורך מדרגות  
מאחז היד מעוגן לקיר



חתך אופייני לרוחב מדרגות  
התקנה על גבי עמודים  
מעוגנים במשטחי המדרגות  
באמצעות פלטקות וברגי עיגון



חתך רוחב  
מאחז יד מעוגן לקיר



חתך אופייני לאורך מדרגות  
התקנה על גבי עמודים  
מעוגנים במשטחי המדרגות

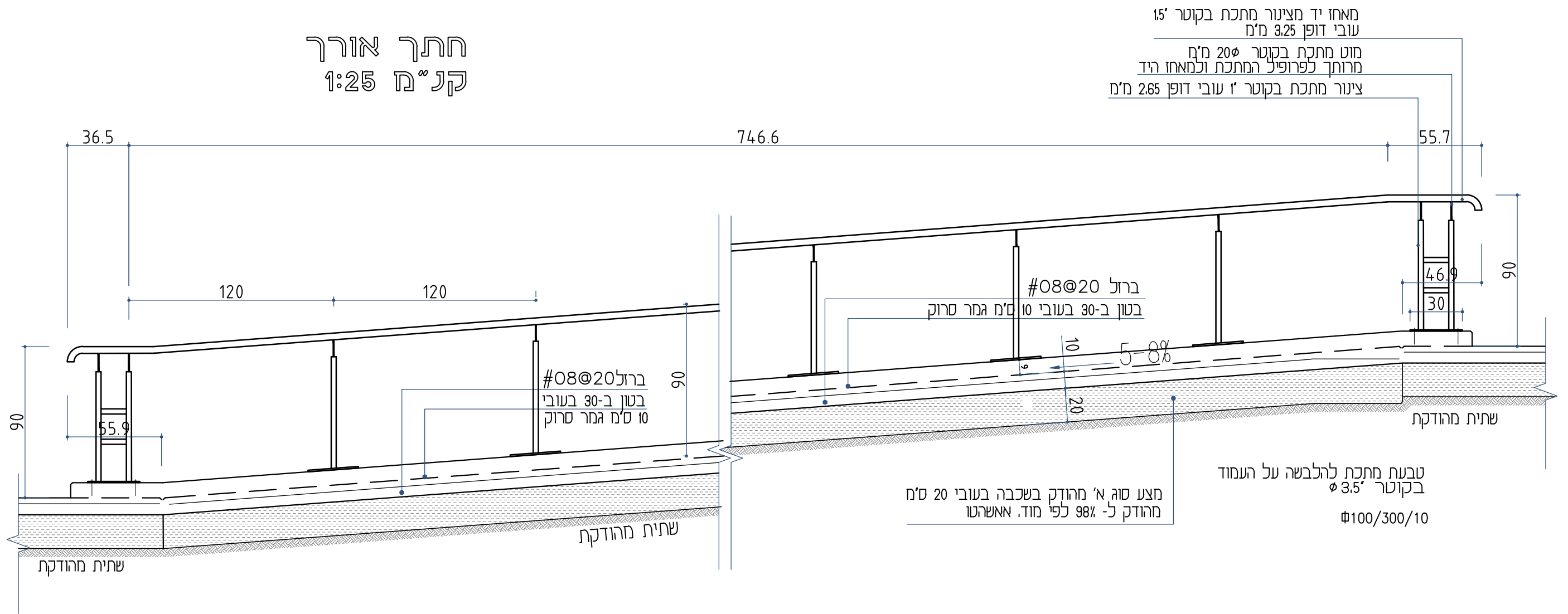
מירב רוזן - אדריכלות נוף  
ת.ד. 22051 כרמיאל 2192625  
טלפון: 04-9580113  
merav@meravrozen.co.il

קנייני	1:25
תאריך	12.2021

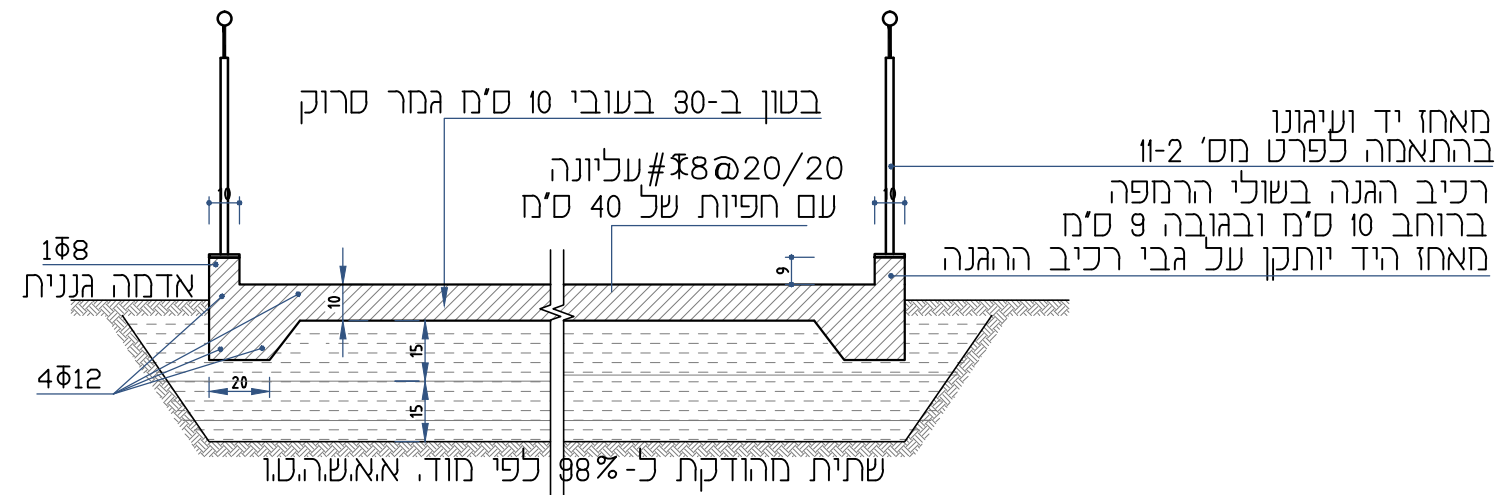
מספר הפרט  
שם הפרט  
מספר הפרט  
שם הפרויקט  
מתחם תעסוקה אגוז - טבריה עילית

4.4

חתך אורך  
קנ"מ 1:25



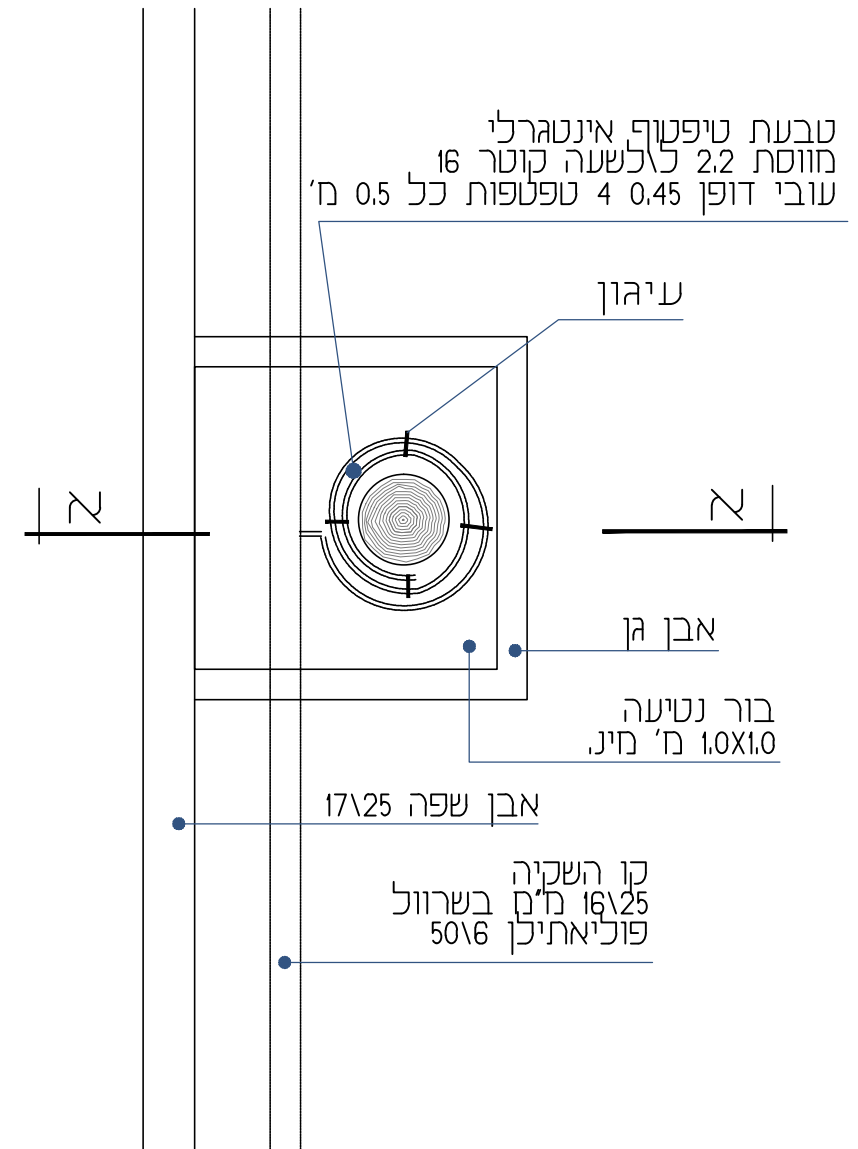
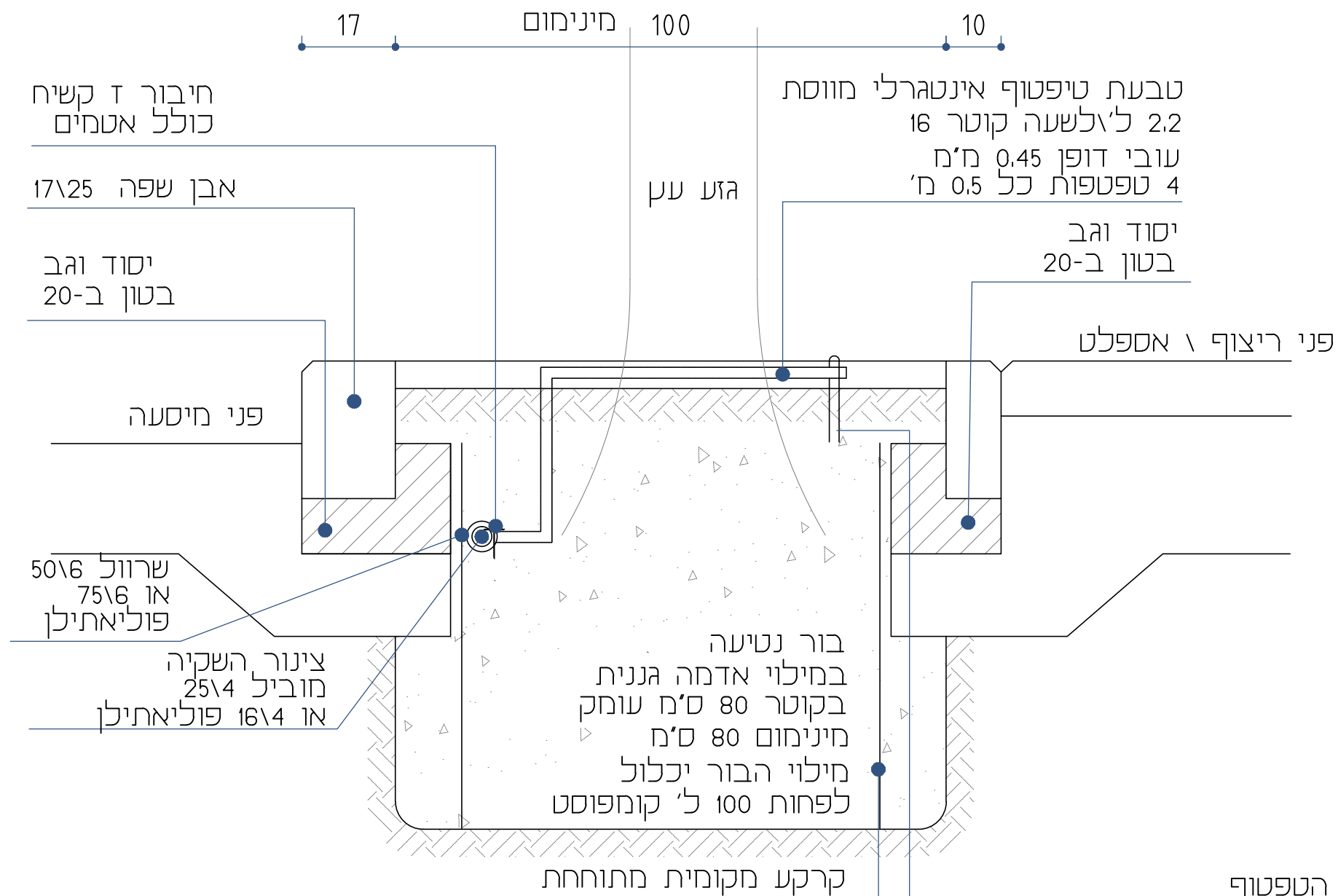
חתך רוחב  
קנ"מ 1:25



מירב רוזן - אדריכלות נוף  
 ת.ד. 22051 כרמיאל 2192625  
 טלפון: 04-9580113  
 merav@meravrozen.co.il

קני"מ	1:25	מתחם תעסוקה אגוז - טבריה עילית	שם הפרט	מאחז יד לרחפה	מספר הפרט 4.5
תאריך	12.2021		שם הפרויקט	מאחז יד לרחפה	

חתך א-א קנ"מ 1:10



חבט על קנ"מ 1:25

עייגון טבעת הטיפטוף 4-2 יתדות מתכת בצורת ח' העייגונים יינעצו בקרקע באופן שלא יפגע בצנרת ובאספקת המים עומק יתד מיני 25 ס"מ

חגביל שורשים בעומק מיני 70 ס"מ חיריעה גיאוטכנית אפורה/ירוקה מפרופילן לא ארוג בהתאם לתקן DIN 4062 התקנה לפי הוראות יצרן קצות חיריעה בחפיפה של 50 ס"מ לפחות

<p><b>מירב רוזן - אדריכלות נוף</b>                  ת.ד. 22051 כרמיאל 2192625                  טלפון: 04-9580113                  merav@meravrozen.co.il</p>	<p>שם הפרט: <b>בור נטיעה לעץ</b></p>		<p>מספר הפרט: <b>5.1</b></p>
	<p>קני"מ: 1:10 1:25</p>	<p>שם הפרויקט: <b>מתחם תעסוקה אגוז - טבריה עילית</b></p>	
	<p>תאריך: 12.2021</p>		

קנ"מ 1:20

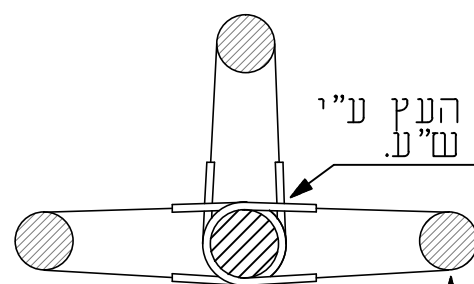
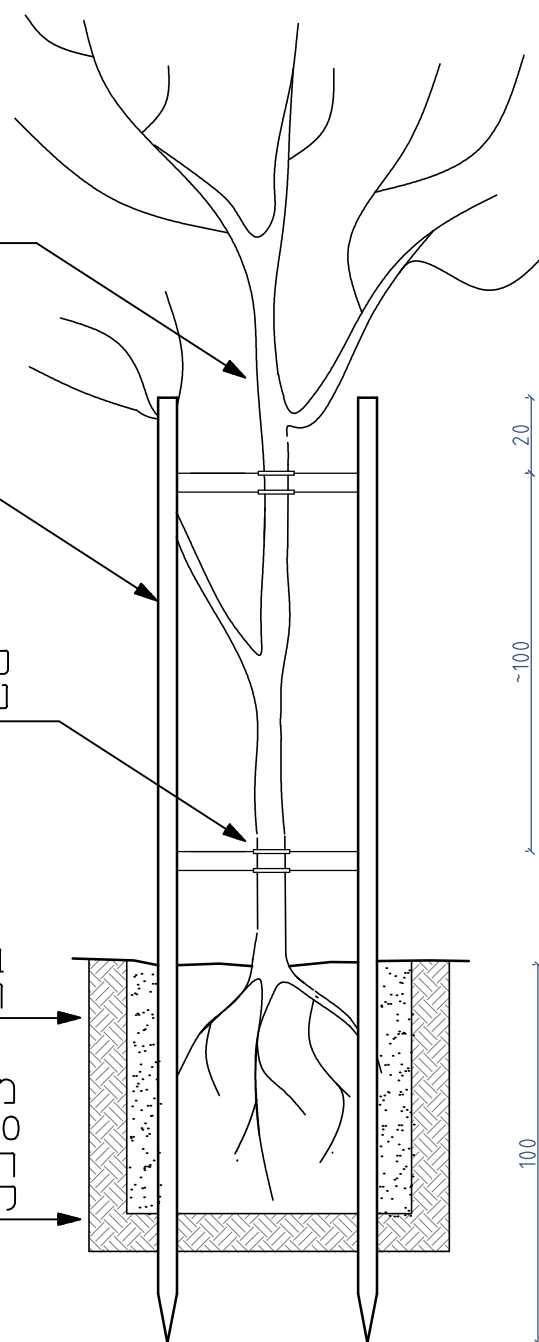
יש לעטוף גזע וענפים גדולים עם יוטה או עטיפה מיוחדת.

סמוכות לעץ בקוטר 2"

כבל לתמיכה עם הגנה על העץ ע"י שרוול גומי או "לולעץ" או ש"ע.

בור שתילה בקוטר כפול מקוטר גוש השורשים, לפחות 100 מ"מ.

מילוי הבור אדמת גן קלה ותוספת של 20 ליטר קומפוסט בשל ונקי באופן הדרגתי ב-40 ס"מ עליונים מסביב לגוש ובמהלך השתילה.



כבל לתמיכה עם הגנה על העץ ע"י שרוול גומי או "לולעץ" או ש"ע.

סמוכות לעץ בקוטר 2"

מירב רוזן - אדריכלות נוף

ת.ד. 22051 כרמיאל 2192625

טלפון: 04-9580113

merav@meravrozen.co.il

קנימ 1:20

תאריך 12.2021

שם הפרט

מספר הפרט

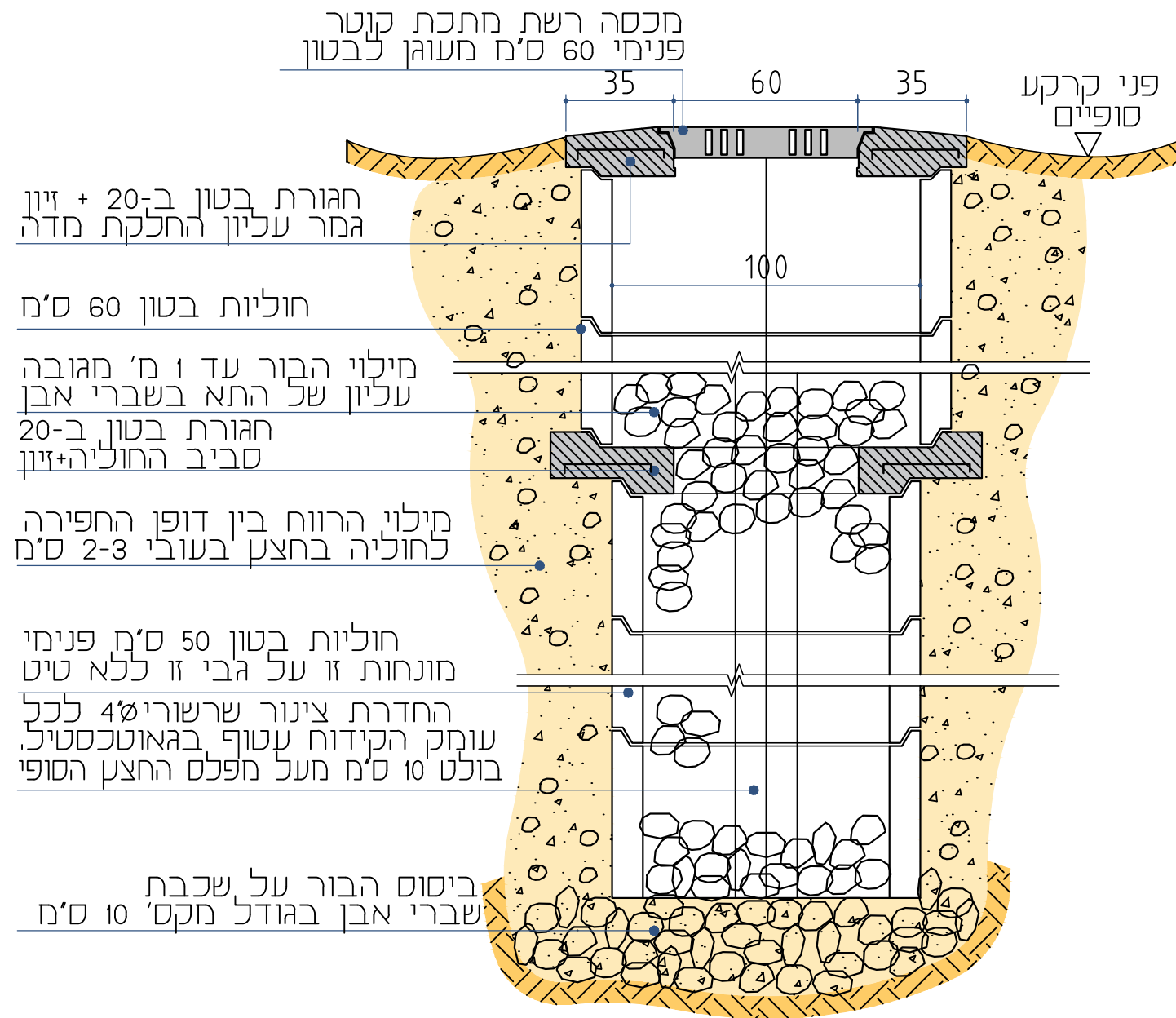
סמוכות לעץ

5.2

שם הפרויקט

מתחם תעסוקה אגוז - טבריה עילית

# חתך טיפוסי קנ"מ 1:20



מירב רוזן - אדריכלות נוף

ת.ד. 22051 כרמיאל 2192625  
טלפון: 04-9580113  
merav@meravrozen.co.il

שם הפרט

בור חלחול בנוי

מספר הפרט

5.3

שם הפרויקט

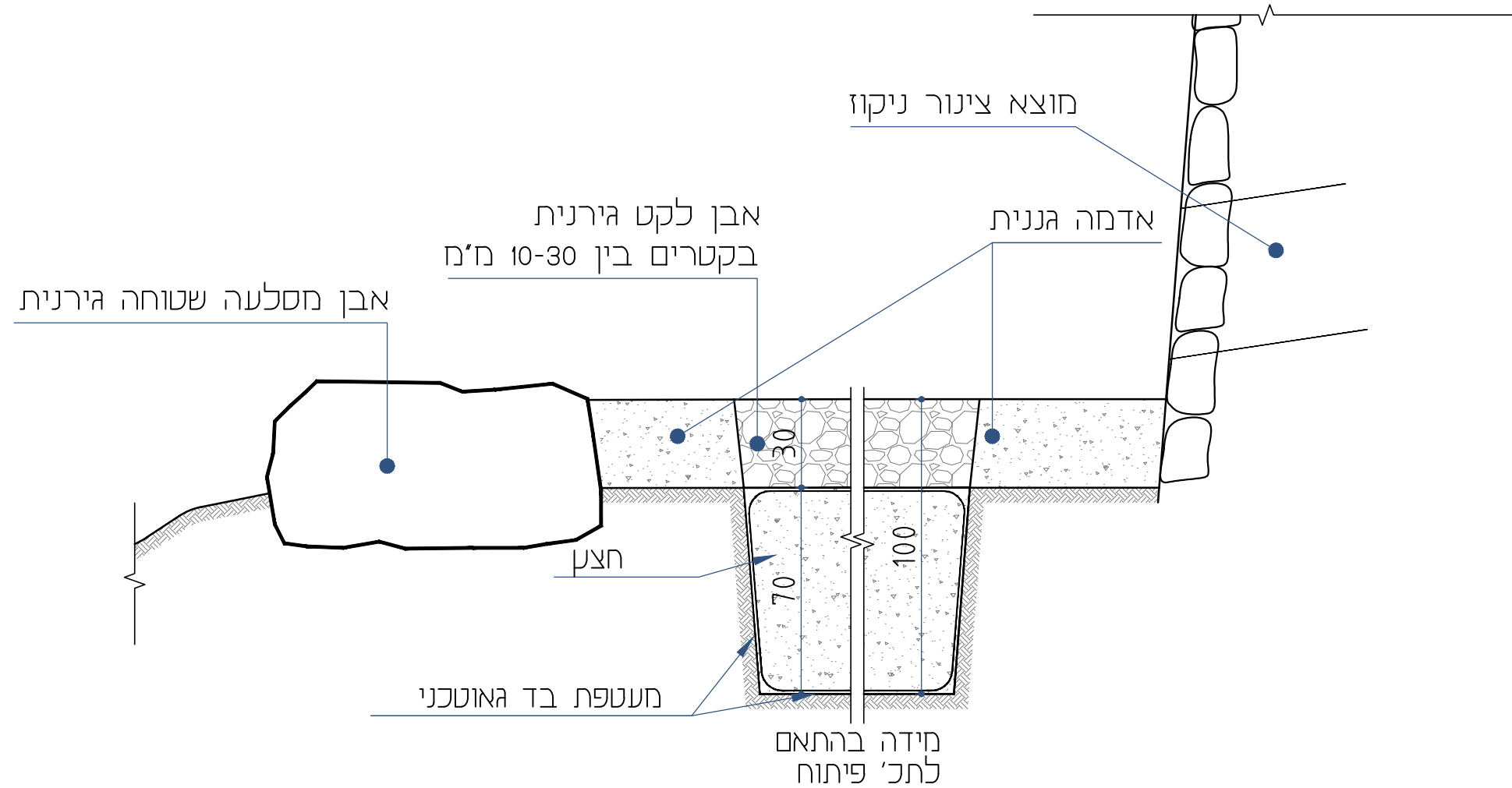
מתחם תעסוקה אגוז - טבריה עילית

קני"מ 1:20

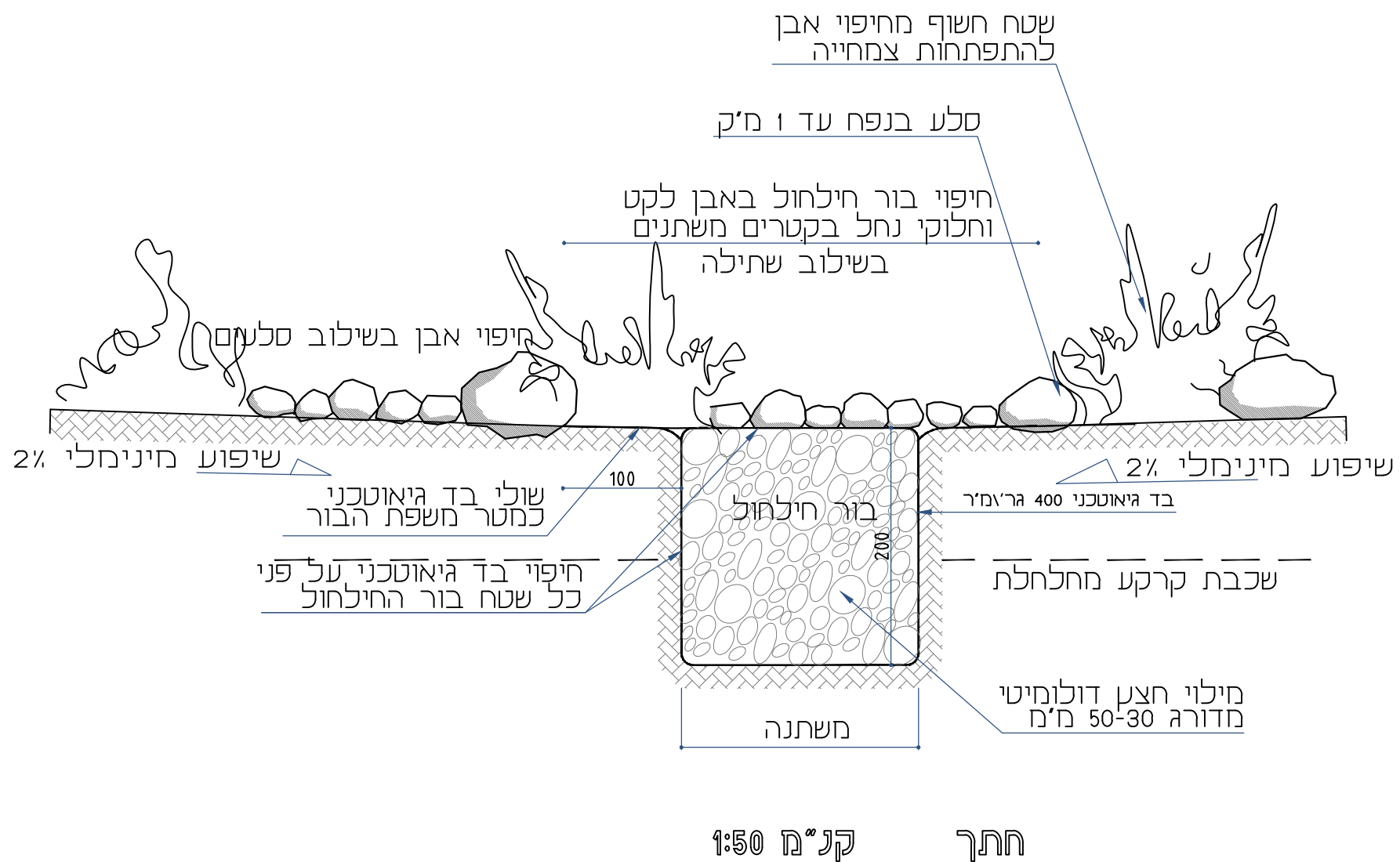
תאריך 12.2021

# חתך טיפוסי

קני"מ 1:20



<b>מירב רוזן - אדריכלות נוף</b> ת.ד. 22051 כרמיאל 2192625 טלפון: 04-9580113 merav@meravrozen.co.il	שם הפרט		מספר הפרט
	בור חלחול חבד גיאוטכני למוצאי ניקוז		5.4
	קני"מ	שם הפרויקט	מתחם תעסוקה אגוז - טבריה עילית
1:20	תאריך		
12.2021			



<b>מירב רוזן - אדריכלות נוף</b> ת.ד. 22051 כרמיאל 2192625 טלפון: 04-9580113 <a href="mailto:merav@meravrozen.co.il">merav@meravrozen.co.il</a>	שם הפרט		מספר הפרט
	אזור חלחול ובור חלחול בעטיפת בד גיאוטכני		5.5
	קנימ	שם הפרויקט	מתחם תעסוקה אגוז - טבריה עילית
1:50	תאריך		
12.2021			