

אבן שפה כביש 17/25/100

יסוד בטון ב-20

ריצוף מדרכה בעובי 6 סמ'
לפי דוגמה קיימת

חול בעובי 4 סמ'

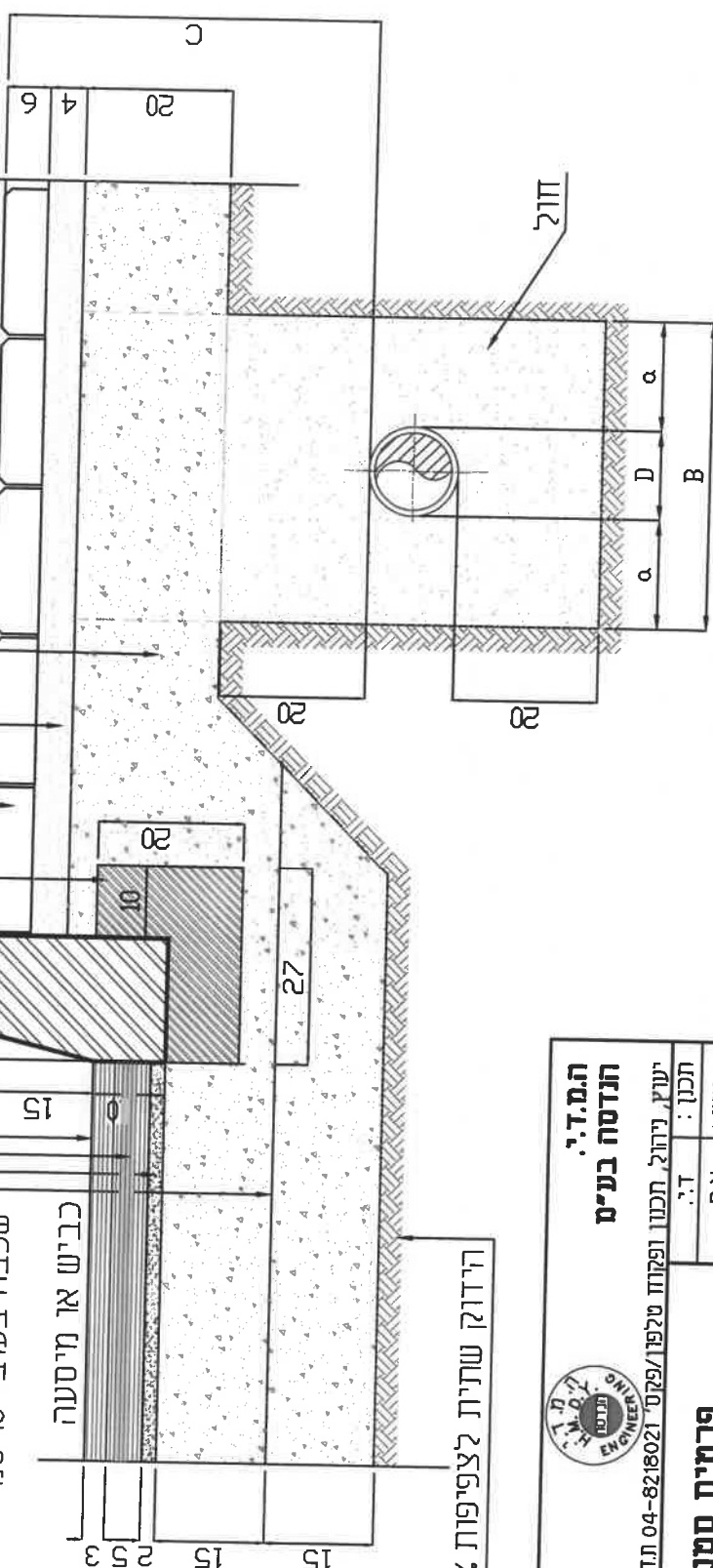
שכבת מצע סוג "א" למדרכות
בעובי 20 סמ'

3 סמ' שכבת בטון אספלט נושאת עליונה
סוג א' ריסוס מאזזה

5 סמ' שכבת בטון אספלט נושאת תחתונה
סוג א' ריסוס יסוד
ריסוס יסוד MS-10

מצע סוג א' מהודק ב-2 שכבות ל-98%
שכבה בעובי 15 סמ'
כביש או מיסעה

הידוק שותית לצפיפות 96%



- C עומק עד צינור קו המים
- B רוחב התעלה
- D קוטר צינור
- $\alpha=15$ עד קוטר צינור 10"
- $\alpha=20$ מצינור בקוטר 16"-12"

ה.מ.ד.י. הנדסה בע"מ		יעץ, ניחול, תכנון ופיקוח טלפון/פקס: 04-8218021 נדו P.מ.ב. 8575	
תכנון :	ד.י.	פרטים סטנדרטיים	נושא התוכנית :
שרטוט :	א.ח.		חיבור בין כביש אספלט למדרכה מרוצפת
בדק :	ד.י.		
אישר :			
תאריך :	06.11.2011		
קריט :	ללא קריט		
גיליון :		פרט מס :	2A
FILE: 2A			



אבן תעלה דו שיפועית 10/30

עם יסוד מבטון

3 ס"מ שכבת בטון אספלט נושאת עליונה

סוג א' ריסוס מאזה

5 ס"מ שכבת בטון אספלט נושאת תחתונה

סוג א' ריסוס יסוד

ריסוס יסוד MS-10

מצע סוג א' מהודק ב-2 שכבות ל-98%

שכבה בעובי 15 סמ'

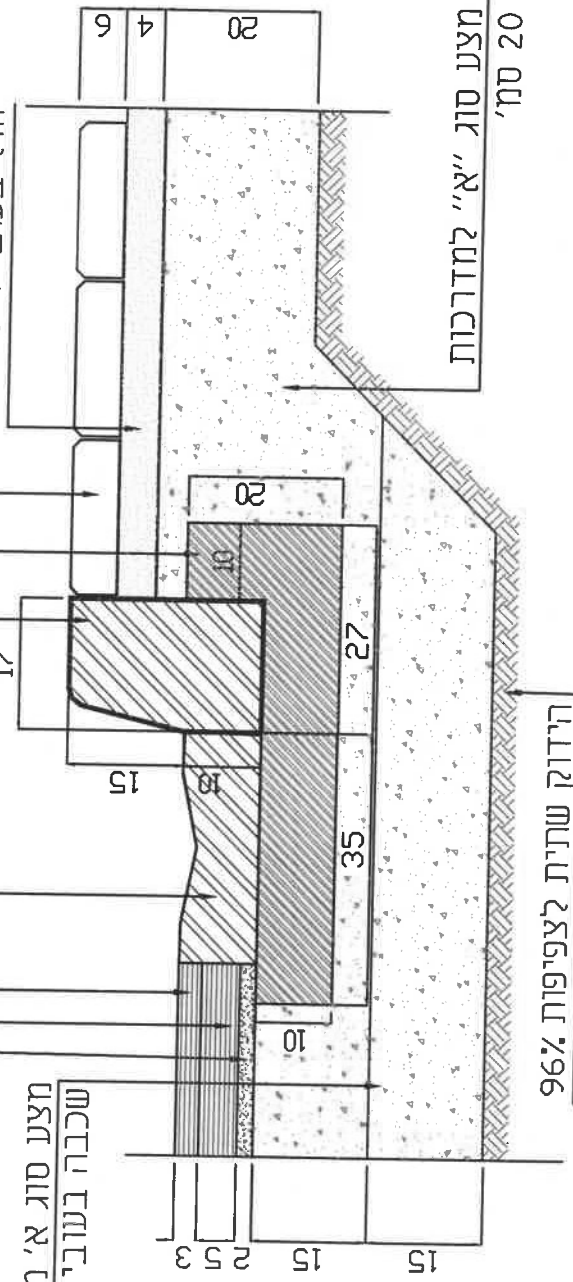
אבן שפה כביש 17/25/100

יסוד בטון ב-20

ריצוף מדרכה בעובי 6 סמ'

לפי דוגמה קיימת

חול בעובי 4 סמ'



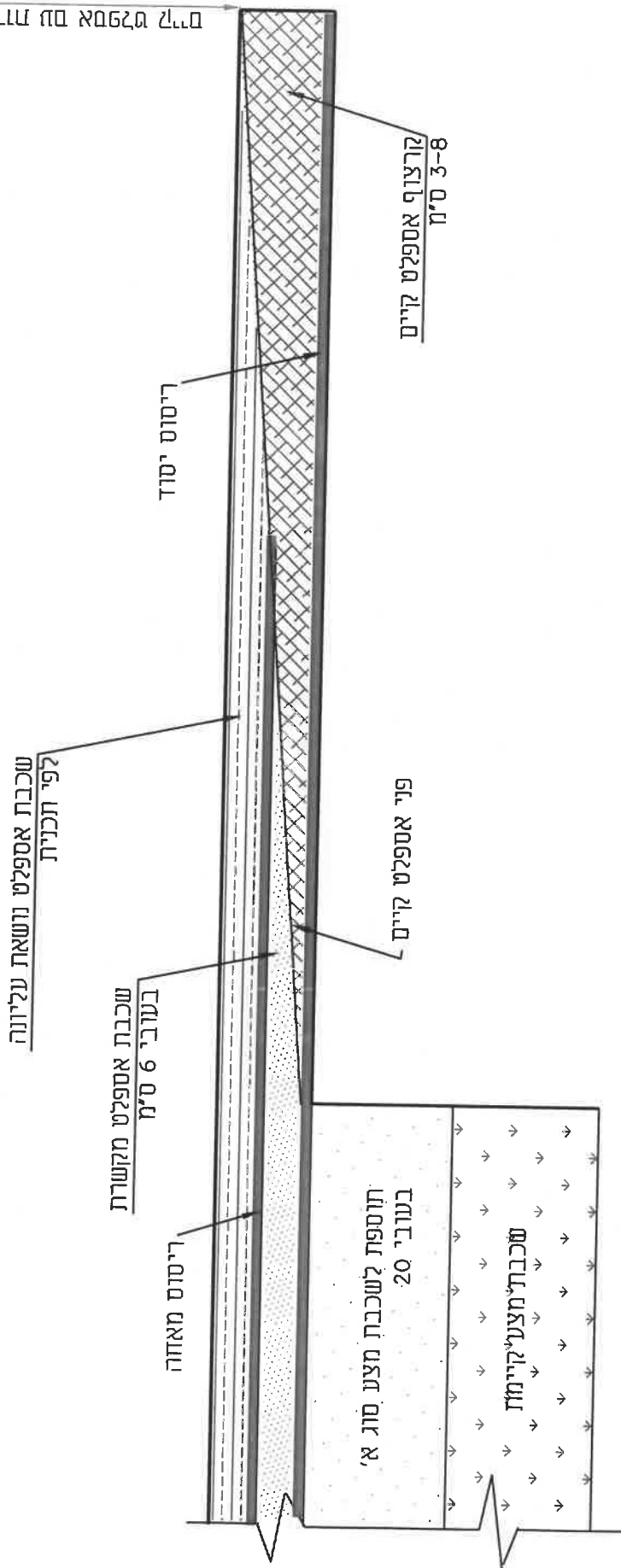
הידוק שתית לצפיפות 96%

שכבת מצע סוג "א" למדרכות בעובי 20 סמ'

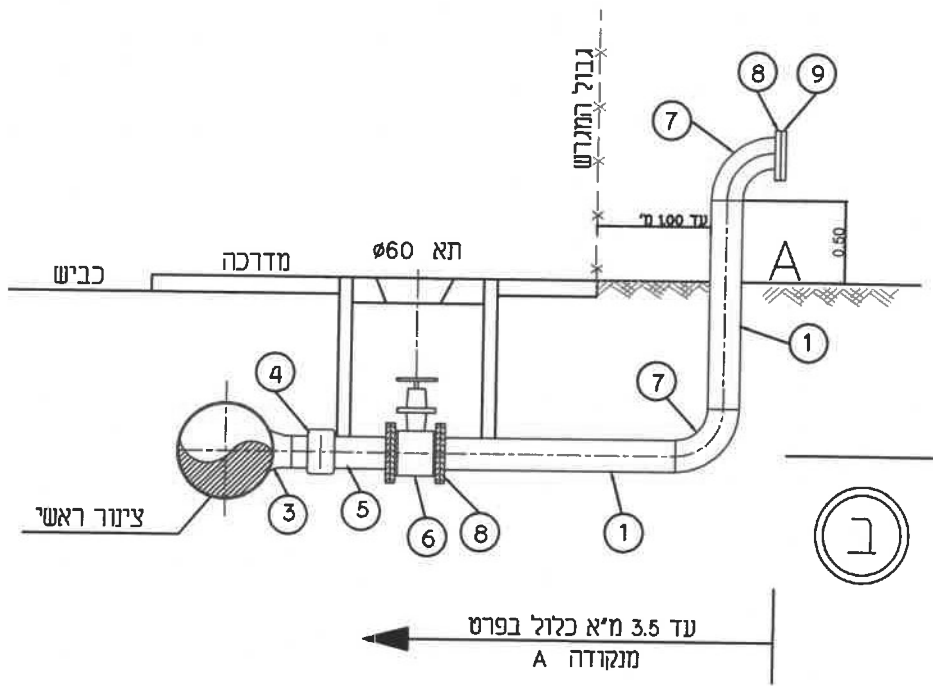
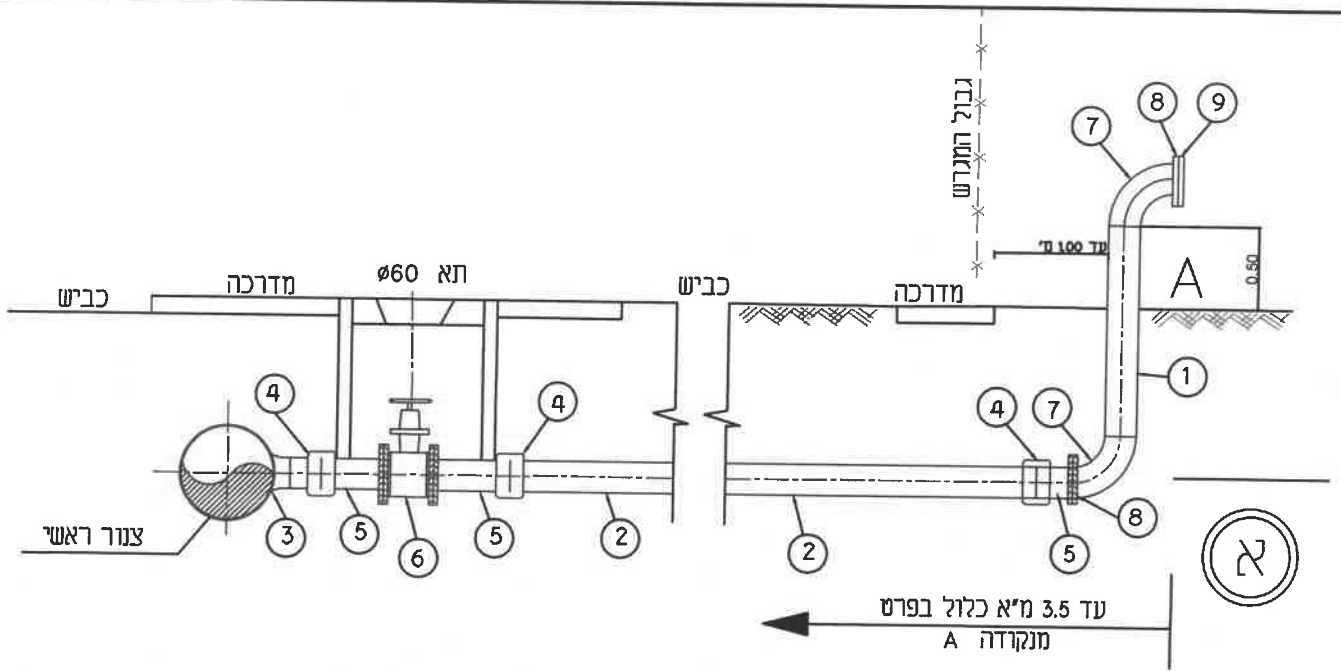
H.M.D.Y. ENGINEERING LTD.		ה.מ.ד.י. הנדסה בע"מ	
NESHAR 36791 נושד P.מ.ב. 8575 ת.ד. 04-8218021 פקזון טלפון/פקזון		יעץ, נידול, תכנון ופקזון	
פרטים סטנדרטיים		תכנון :	ד.י.
		שרטוט :	א.מ.א.ת.
		בדק :	ד.י.
		אישור :	
חיבור בין כביש אספלט למדרכה מרוצפת		תאריך :	06.01.2011
		קנין :	ללא קנין
פרט מס :	2B	גיליון :	
FILE: 2B			

פרט התחברות לאספלט קיים

מגל אספלט עם מולדעמילד לוגי



ה.מ.ד.י. הנדסה בע"מ		
ת.ד. : ש.ר.ט.ט. : א.מ.א.ח. ב.ד.ק. : ד.י. א.י.ש.ר. : ת.א.ר.י.ד. : 06.01.2011 ק.נ.י.מ. : ללא קנ"מ		
פרטים סטנדרטיים		נושא התכנית :
חידור בין אספלט קיים לאספלט מוצע		פרט מס : 2F
H.M.D.I. ENGINEERING LTD. NESHAR 36791 נשד P.O.B. 8575 ת.ד. 04-8218021 פקס/טלפון/פקוח		FILE: 2F



קוטר הצנור והמגופים כמצויין במפרט
בכתב כמויות ובתוכניות

סימון	שם החלק
1	צינור פלדה לפי ת"י 530 עם עטיפה חיצונית תלת שכבתית ועם ציפוי פנים בטון
2	צינור מריפלקס (פקסגול)
3	הסתעפות מעבר לריתוך או רוכב מסעף לריתוך
4	מופה לריתוך דו כיווני EF
5	מתאם אוגן ארוך ספיגות + אוגן מתכת חרות ND-16
6	מגוף טריז ND-16 6"
7	קשת פלדה סקוידיל 40 עם ציפוי פנים בטון
8	אוגן מחליק ND-16
9	אוגן עיבוד ND-16

H.M.D.Y. ENGINEERING LTD.

ה.מ.ד.י. הנדסה בע"מ

יעקב, ניהול, תכנון ופקודת טלפון: 04-820321; פקס: 04-8203211; ת.ד. 36791 נשער P.O.B. 8575

פרטים סטנדרטיים

נשא התכנית: **פרט הכנה לחיבור מגרש מצינור מריפלקס (פקסגול) א. במעבר כביש ב. לצד צינור**

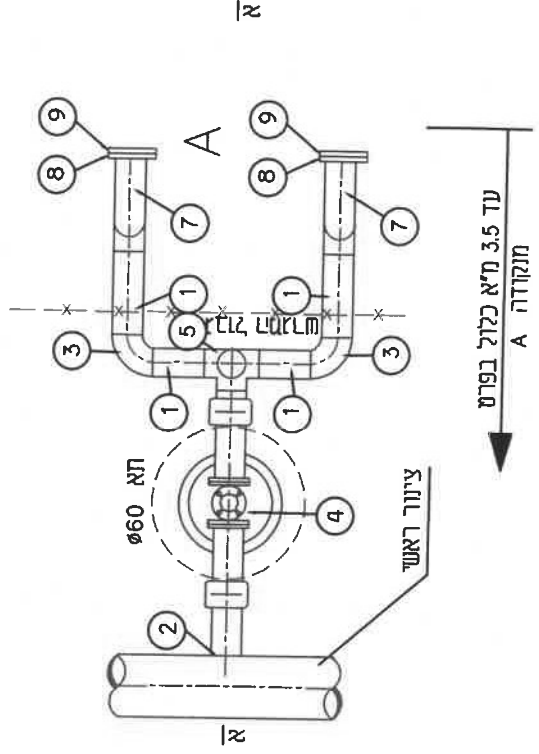
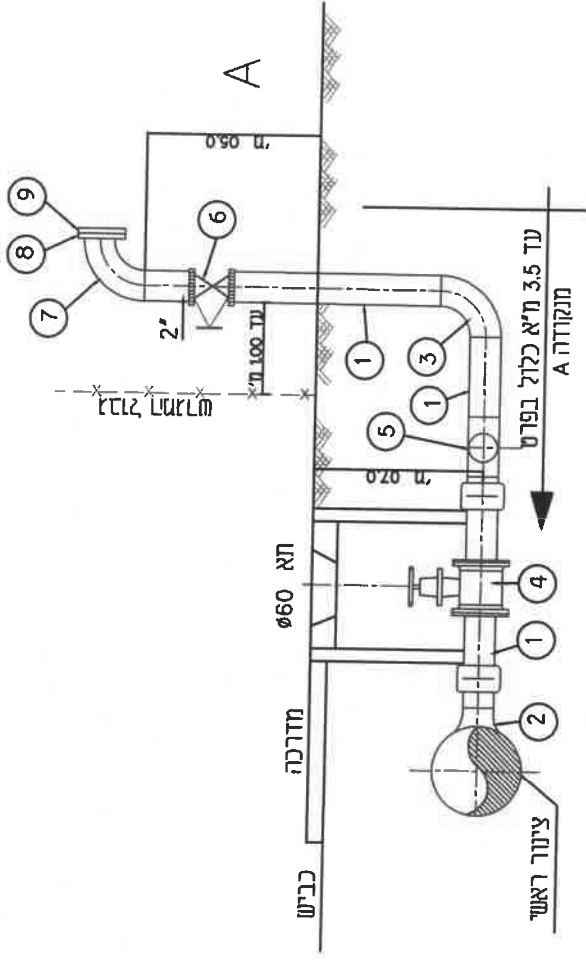
תכנון: י.ג.
שרטוט: י.ג.
בדק: ד.ד.
אישר: ד.ד.
תאריך: 01.04.2019
קניימ: ללא קניימ

גיליון: תכנית מס': RS-311

FILE: RS-311

קוטר	האביזרים	N
6"	צינור פלדה לפי ת"י 530 עם עטיפה היציבית "TRIO" וציפי פנים מלט	1
6"	סי מעבר חרושתי עם ציפי פנים בסון	2
6"	קשת פלדה 90 סקוידיל 40 עם ציפי פנים בסון	3
6"	מגוף טריז כולל אוגנים נגדיים	4
6"	סי מעבר עם ריתוך פנימית	5
6"	מגוף שליטה	6
6"	קשת פלדה סקוידיל 40 עם ציפי פנים בסון	7
6"	אוגן מחליק ND-16	8
6"	אוגן עיבוד ND-16	9

א-א



ה.מ.ד.י.
הנדסה בע"מ



H.M.D.I.
ENGINEERING LTD.

יעוץ, ניהול, תכנון ופיקוח סלפון 04-8203210-8203211. נ.פ.מ. 36791 NESHER

הכנה:	ד"ר
שרטוט:	י.ג.ל.ק
בדק:	ד"ר
אישר:	ד"ר
תאריך:	16.06.24
קנים:	ללא קנים
גיליון:	

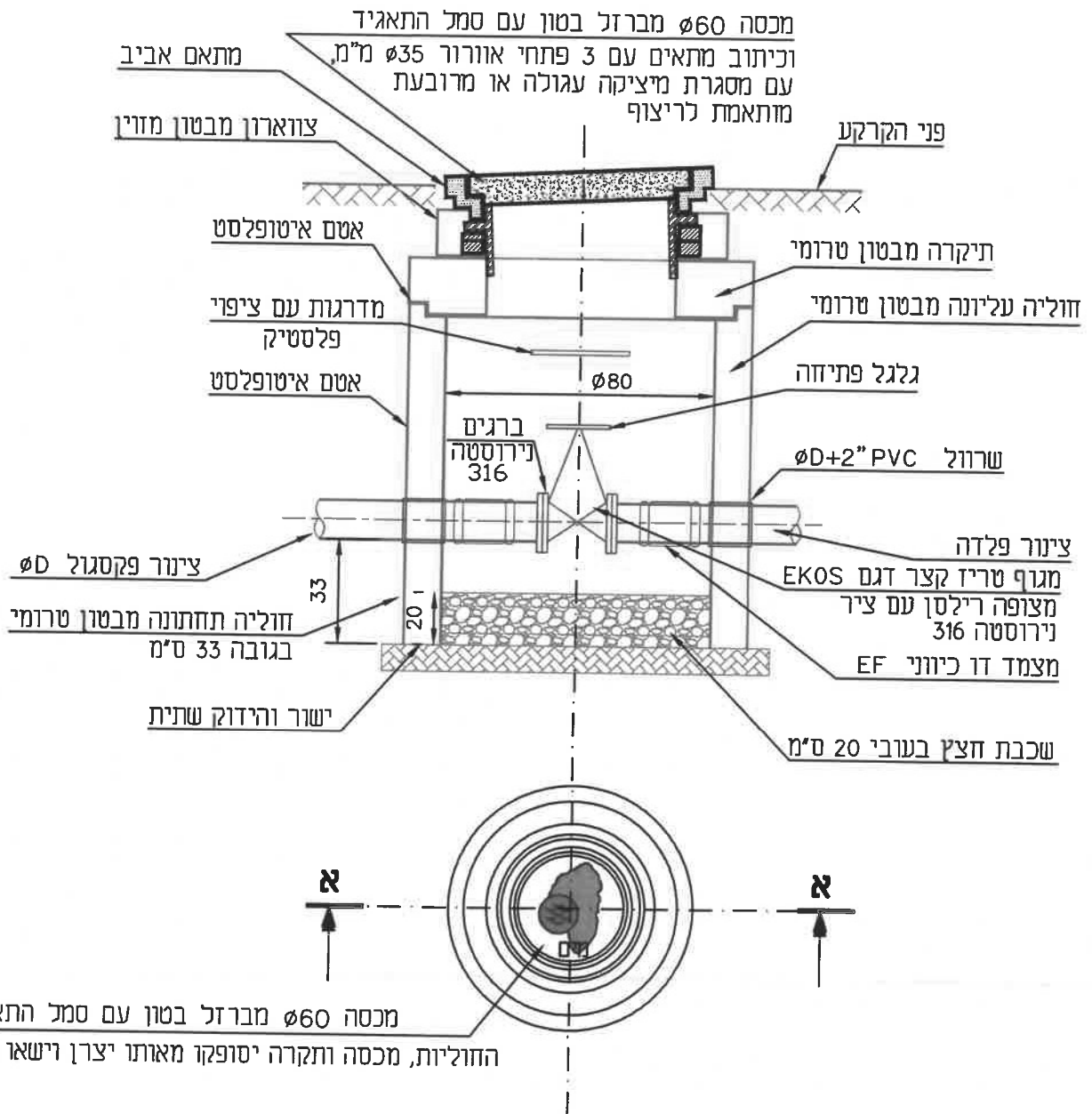
פרטים סטנדרטיים

נושא התוכנית :
**הכנה לחיבור מגרש כפול
חיבור כולל מגוף**

FILE: RS-311-KAFUL

תכנית מס' RS-311-KAFUL

חֵתֵךְ א-א

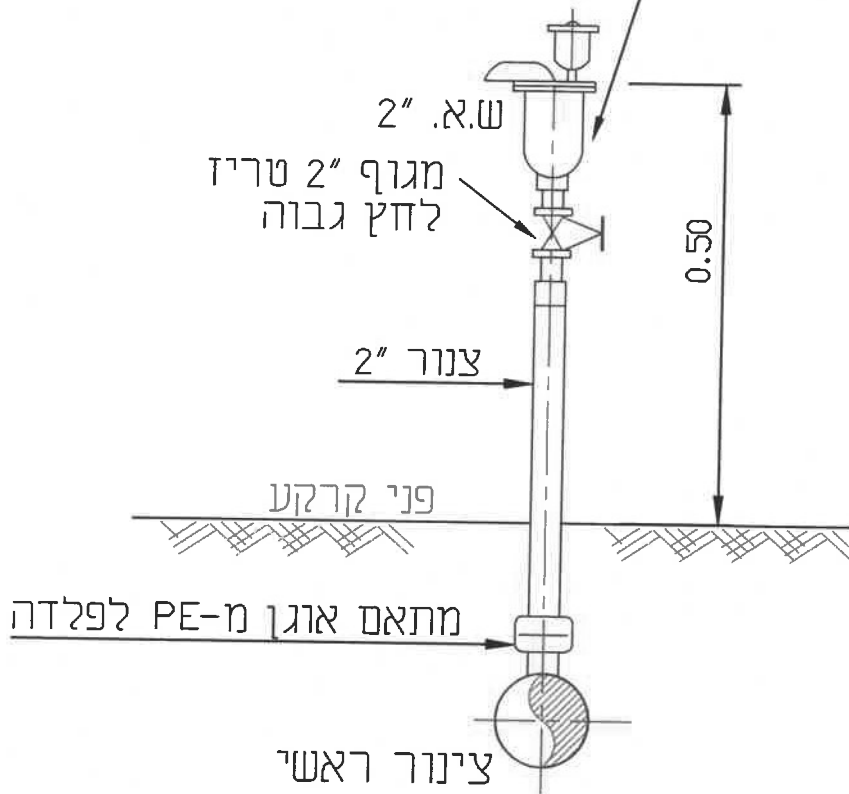


הערות:

1. התאים יהיו בקוטר 80 ס"מ למגופי טריז $8''-2''$.
2. מכסה ברזל בטון בקוטר 60 ס"מ יהיה ממין D400 לתאים ממוקמים בכביש ממין B125 לתאים ממוקמים בבמדרכה.
3. עם כל 5 מגופים תוספק ידית פתיחה באורך 1.5 מטר מתאימה להפעלת גלגל פתיחה עם 3 נקודות אחיזה.
3. עומק התקנת המגוף יהיה 1.0 מטר אלא אם צויין אחרת.

H.M.D.Y. ENGINEERING LTD.		ה.מ.ד.י. הנדסה בע"מ
יעקב, נירחל, תכנון ופקוח טלפון 04-8203210; 04-8203210 פקס: 04-8203210 .ת.ד. P.O.B. 8575 נשר 36791 NESHER		
פרטים סטנדרטיים	נושא התכנית :	תכנון : ד.י. שרטוט : א.ה.א.ח.
תא מגוף טריז כולל צינור פוליאתילן מצולב	פרט מס : 184T	בדק : ד.י. אישר : תאריך : 06.01.2011 קני"מ : ללא קני"מ
FILE: 184T	פרט מס : 184T	גיליון:

שסתום אוויר משולב למים-050C-D
תוצרת "ארי" או שווה ערך




פרט הרכבת שסתום אוויר למים על צינור ראשי

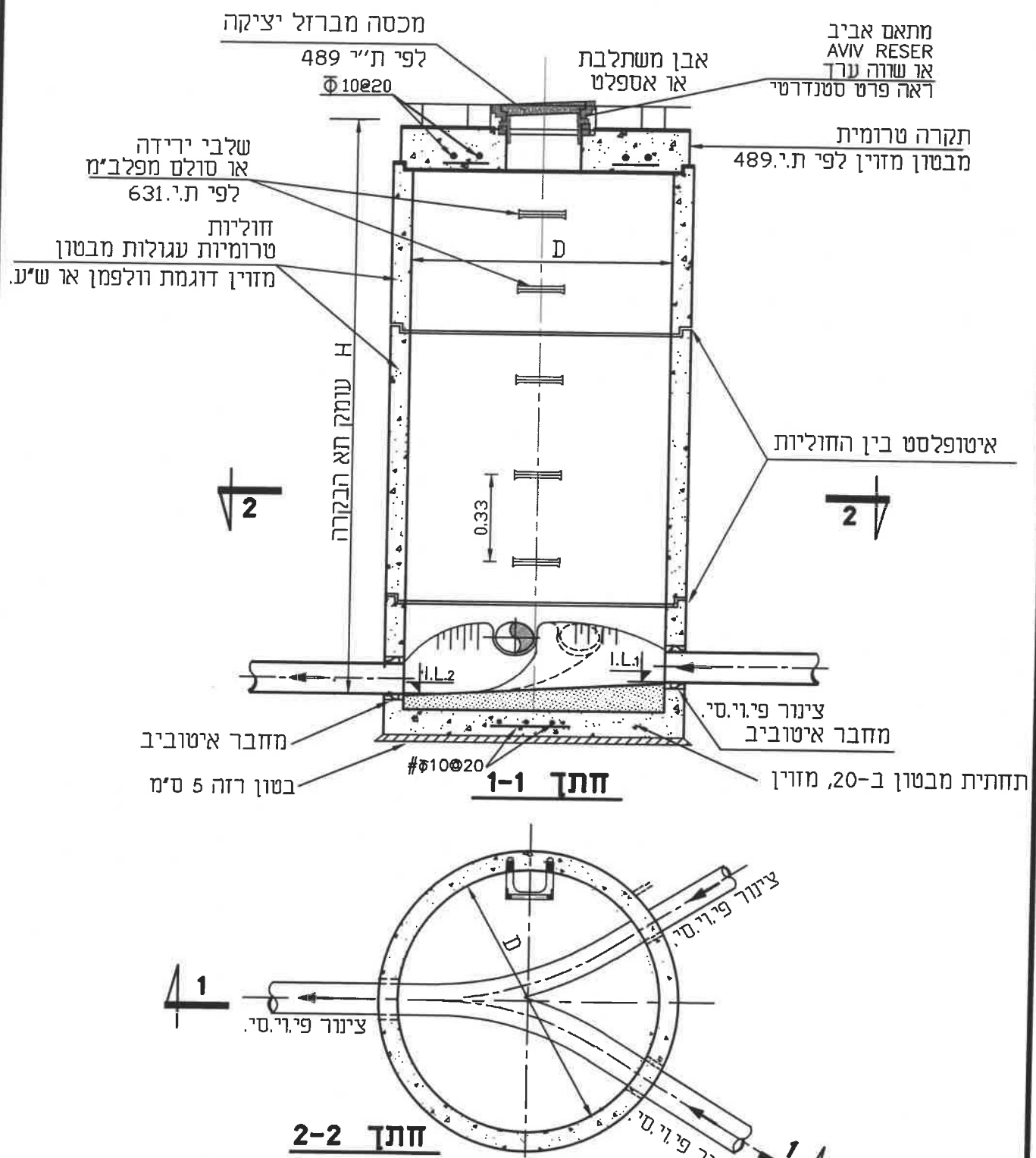
H.M.D.Y.
ENGINEERING LTD.




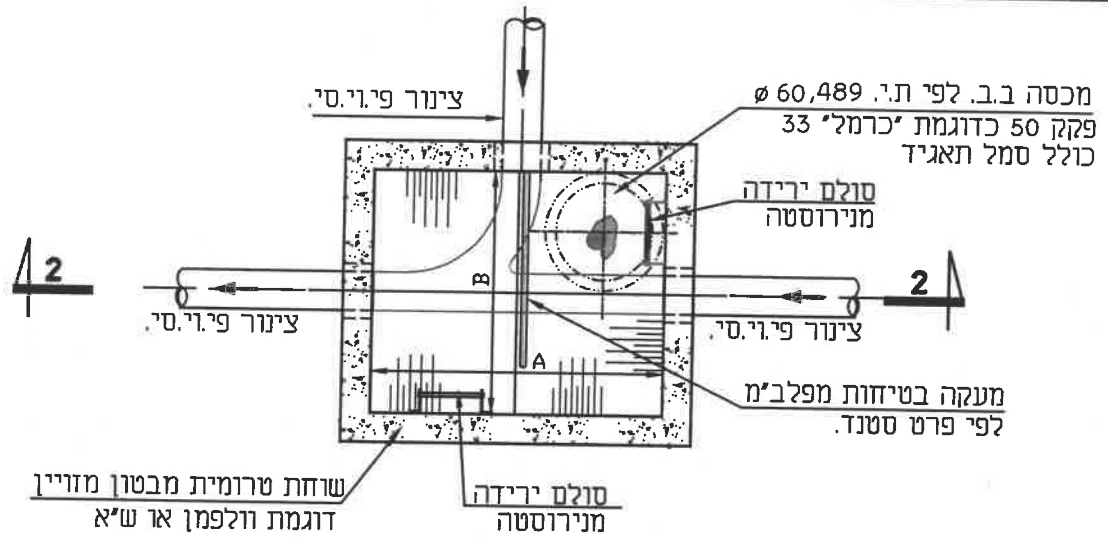
ה.מ.ד.י.
הנדסה בע"מ

יעוץ, ניהול, תכנון ופקוח טלפון 04-8203210; פקס: 04-8203211 ת.ד. 8575 פ.מ.ב. נשר 36791 NESHER

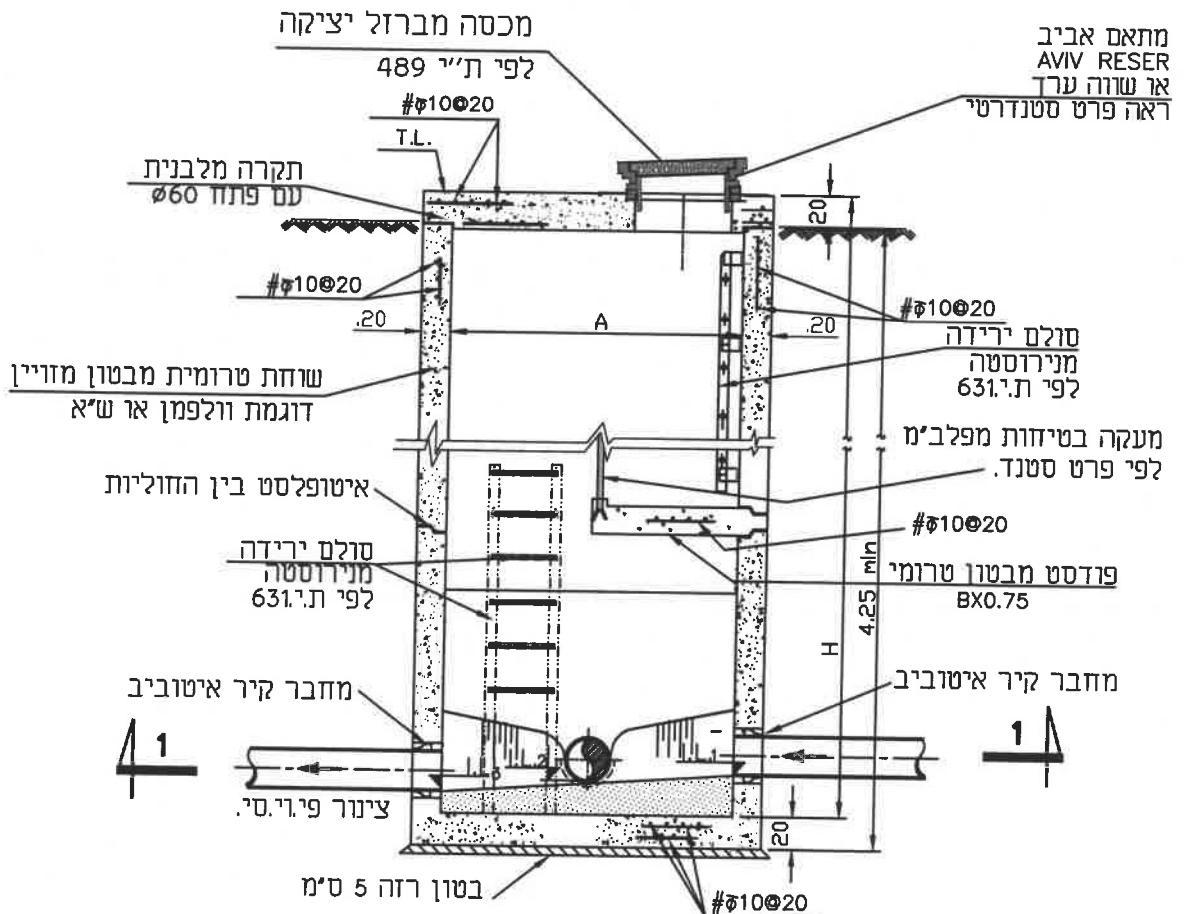
	פרטים סטנדרטיים	תכנון :	ד.י.
		שרטוט :	א.ח.
נושא התכנית : פרט הרכבת שסתום אוויר למים על צינור ראשי		בדק :	ד.י.
		אישר :	
		תאריך :	06.01.2011
		קני"מ :	ללא קני"מ
XREF:	FILE	תכנית מס: 39 B	גיליון: מתוך:



H.M.D.Y. ENGINEERING LTD.				ה.מ.ד.י. הנדסה בע"מ	
יעוץ, ניהול, תכנון ופקוח מלפון 04-8203210-04; פקס: 04-8203211; נ.ד. 8575 P.O.B. נשר 36791 NESHER					
פרטים סטנדרטיים			תכנון :	ד.י.	
			שרטוט :	א.ח.	
תא בקרה סיפוס לביוב			בדק :	ד.י.	
			אשר :		
נשוא התכנית :			תאריך :	06.01.2011	
			קניימ :	ללא קניימ	
FILE: 601	תכנית מס : 601	גליון:			



חתך 1-1



חתך 2-2

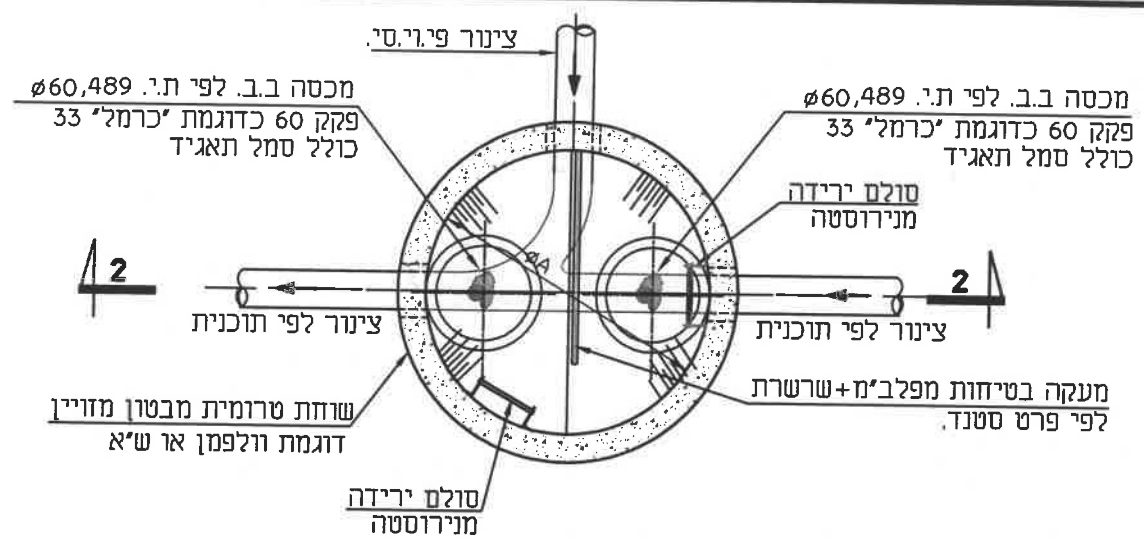
H.M.D.Y. ENGINEERING LTD.

ה.מ.ד.י. הנדסה בע"מ

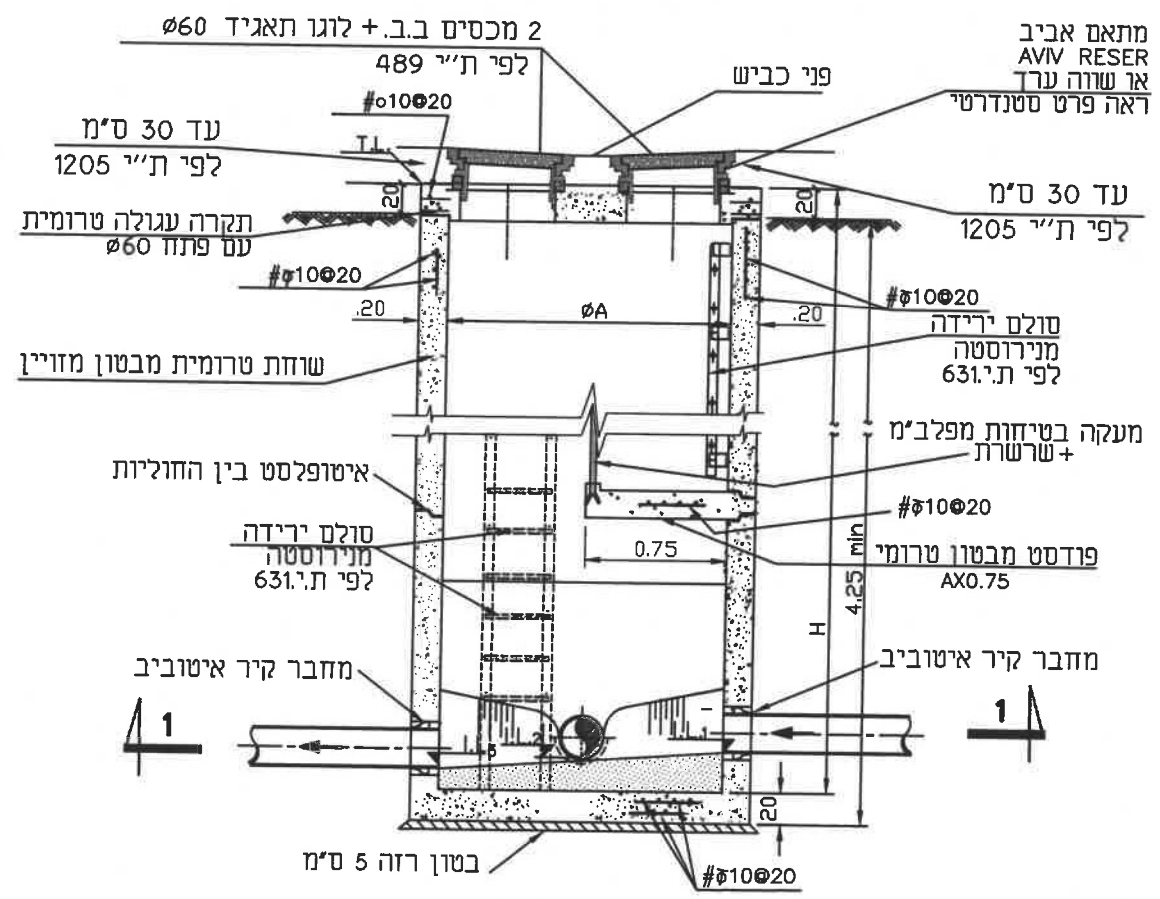
ישיב, ניחול, תכנון ופקוז טלפון 04-8203210; פקט: 04-8203210; ת.ד. P.O.B. 8575 נשר 36791 NESHER

פרטים סטנדרטיים	תכנון :	ד.י.
	שרטט :	א.ח.
שוחת בקרה מלבנית לביוב לעומקים גדולים נשא התכנית :	בדק :	ד.י.
	אישר :	
	תאריך :	06.01.2011
	קני"מ :	ללא קני"מ
FILE: 605	תכנית מס : 605	גיליון:

הערה:
A=1.50 מ'
B=1.50 מ'



חתך 1-1

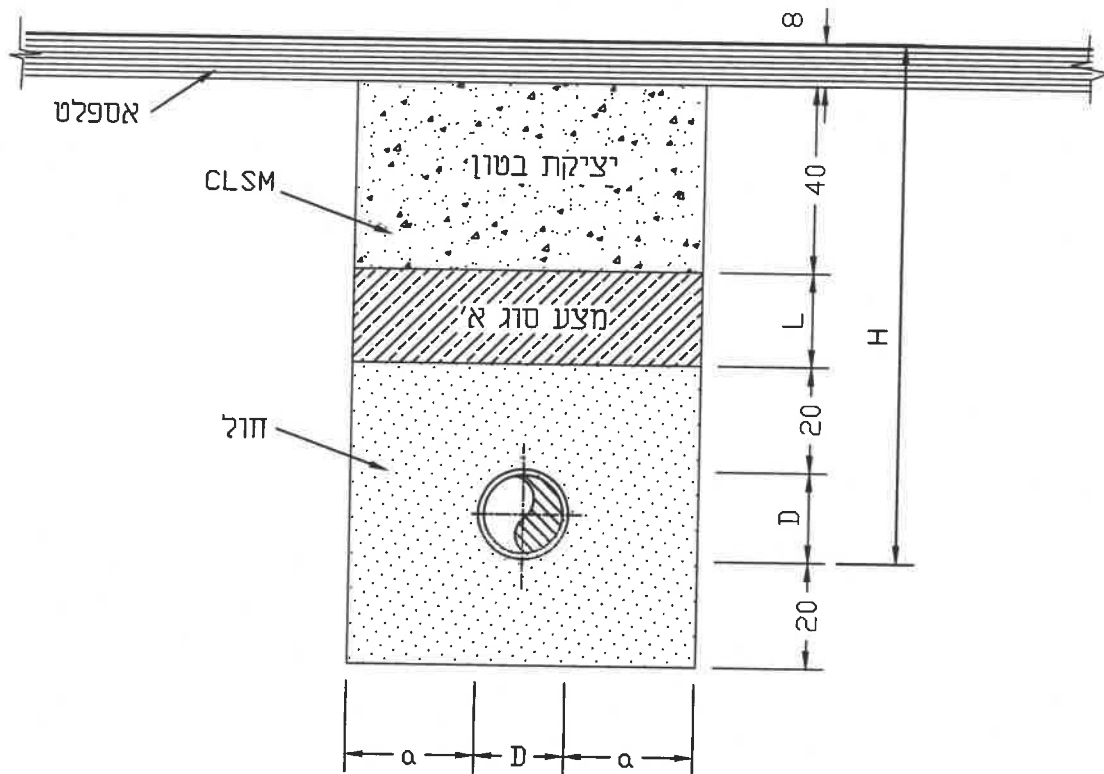


חתך 2-2

H.M.D.Y. ENGINEERING LTD.			ה.מ.ד.י. הנדסה בע"מ		
NESHER 36791 נשר P.O.B. 8575 ת.ד. 04-820321; 04-820320 פקס: 04-820321			יעוץ, ניהול, תכנון ופיקוח טלפון		
פרטים סטנדרטיים	נושא התכנית :	ד.י.	תכנון:		
	שוחת בקרה עגולה לביוב לעומקים גדולים		שרטט:	א.ה.א. + א.ח.	
			ד.י.	בדק:	
			פברואר 2018	תאריך:	
		קני"מ :	קני"מ :	קני"מ :	
FILE: 605 B	תכנית מס: B8	גיליון:			

הערות:
לפי חתך A =

הערות:
1. לוגו התאגיד יכלול סמל התאגיד סוג התשתית ושנת הנחה
2. משוחזות בעומק מעל 4.75 מ' הכוללות תקרת ביניים יבוצע מכסה נוסף בקוטר 60 ס"מ

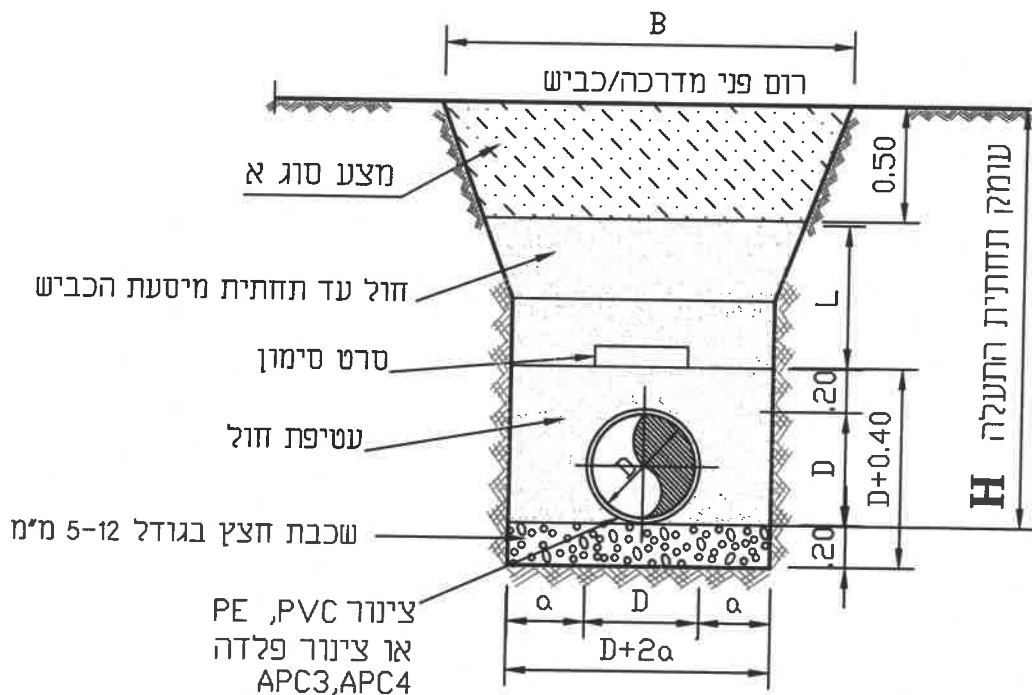


D - קוטר צינור
 L - שכבת מצע סוג א'
 $\alpha = 15$ - עד קוטר צינור 10"
 $\alpha = 20$ - מצינור בקוטר 12"-16"
 H = לפי הטבלת מידות התעלה

טבלת מידות התעלה

סוג הצינור	קוטר הצינור	עומק התעלה מפני הכביש עד תחתית הצינור ב-מ'-H						a ב-מ'
		עד 1.25	1.26-2.25	2.26-3.25	3.26-4.25	4.26-5.25	5.26-6.25	
פלדה/אל מתכת	6"-10"	0.80	1.10	1.40	1.70	2.10	2.50	0.15
	12"-16"	0.95	1.25	1.55	1.85	2.25	2.65	0.20
	18"-24"	1.15	1.45	1.75	2.05	2.45	2.85	0.25

HMD.Y. ENGINEERING LTD. יעוץ, ניהול, תכנון ופיקוח טלפון 04-8203210; 04-8203211; פקס: 04-8203211; נשר P.O.B. 8575 NESHER 36791		ה.מ.ד.י. הנדסה בע"מ 	
פרטים סטנדרטיים משא התכנית:		תכנון: ד.י. שרטוט: א.ה. + א.ח.	הערות: כל המידות ב-ס"מ השרטוט ללא קנ"מ
פרט יציקת בטון בחציית כבישים		בדק: ד.י. אישר:	
תכנית מס: P8		תאריך: 9 במרץ 2018 קנ"מ: ללא קנ"מ	
FILE: 1036 פרט יציקת בטון	גיליון:		



טבלת מידות התעלה

סוג הצינור	קוטר הצינור	עומק התעלה מפני הכביש עד תחתית הצנור ב-מ'-H						a ב-מ'
		עד 1.25	1.26-2.25	2.26-3.25	3.26-4.25	4.26-5.25	5.26-6.25	
פלדה APC3	6"-10"	0.80	1.10	1.40	1.70	2.10	2.50	0.15
APC4	12"-16"	0.95	1.25	1.55	1.85	2.25	2.65	0.20
PE, PVC	18"-24"	1.15	1.45	1.75	2.05	2.45	2.85	0.25

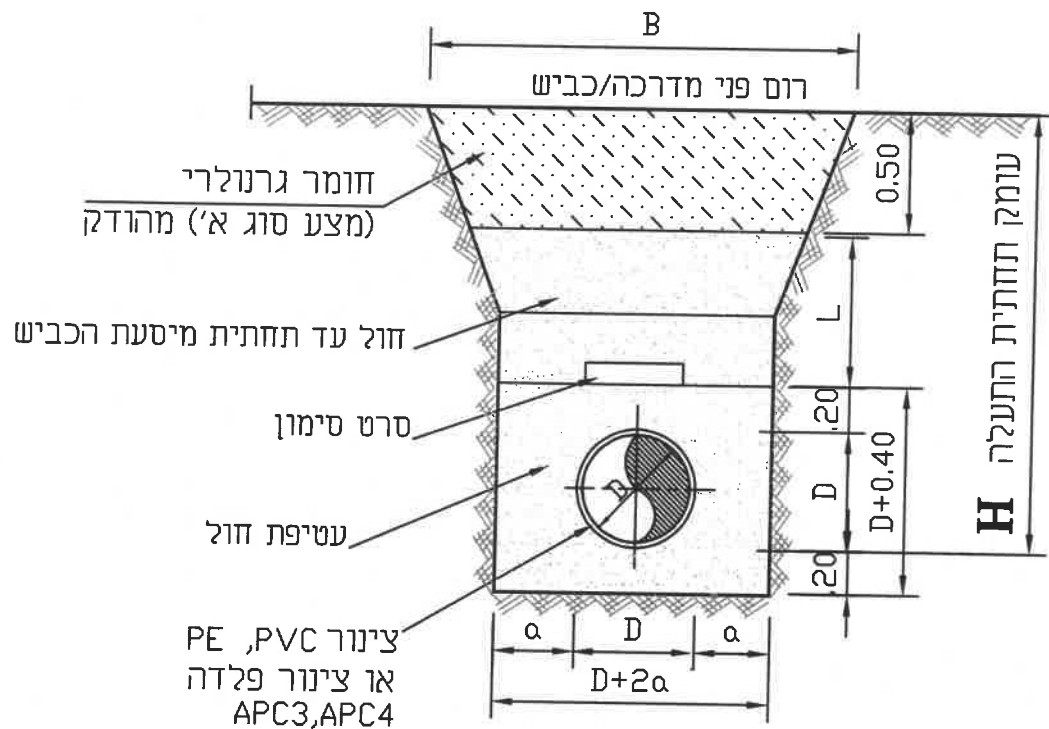
הערה:

B -רוחב עליון מקסימלי של התעלה.
D+2a - רוחב תחתון של התעלה.

סרט הסימון יהיה מפוליאאתילן המפרט המיוחד במרכז הסרט יצוין כיתוב מתאים.

שיפוע ודופן החפירה ייקבע לפי סוג הקרקע ולפי החלטת המפקח או יועץ קרקע

H.M.D.Y. ENGINEERING LTD. 		ה.מ.ד.י. הנדסה בע"מ	
י"עק, ניחול, תכנון ופקוח טלפון 04-8203210; פקס: 04-8203211; P.O.B. 36791 נשר NESHER			
פרטים סטנדרטיים		תכנון: ד.ד.	שרמט: א.ה.
משא התכנית:		בדק: ד.ד.	אישר:
פרט תעלה טיפוסית לצנור במי תהום		תאריך: 9 ברוואר 2018	קני"מ: ללא קני"מ
XREF:	FILE 103C	תכנית מס: 103C	גיליון: מתוך:



טבלת מידות התעלה

סוג הצינור	קוטר הצינור	עומק התעלה מפני הכביש עד תחתית הצנור ב-מ'-H						a ב-מ'
		עד 1.25	1.26-2.25	2.26-3.25	3.26-4.25	4.26-5.25	5.26-6.25	
פלדה APC3 APC4	6"-10"	0.80	1.10	1.40	1.70	2.10	2.50	0.15
	12"-16"	0.95	1.25	1.55	1.85	2.25	2.65	0.20
PE, PVC	18"-24"	1.15	1.45	1.75	2.05	2.45	2.85	0.25

הערה:

B - רוחב עליון מקסימלי של התעלה.
D+2α - רוחב תחתון של התעלה.

סרט הסימון יהיה מפוליאטילן המפרט המיוחד במרכז הסרט יצוין כיתוב מתאים.

שיפוע ודופן החפירה ייקבע לפי סוג הקרקע ולפי החלטת המפקח או יועץ קרקע

H.M.D.Y.
ENGINEERING LTD.



ה.מ.ד.י.
הנדסה בע"מ

יעוץ, ניהול, תכנון ופקודת טלפון 04-8203210; 04-8203211; פקס: 04-8203211. נשר P.O.B. 36791 NESHER

פרטים סטנדרטיים

תכנון: ד.י.

שרטוט: א.ה.

בדק: ד.י.

אישר:

תאריך: 26.05.2002

קני"מ: ללא קני"מ

פרט להנחת צינור מיס\ביוב
במדרכה או בכביש

נושא התכנית:

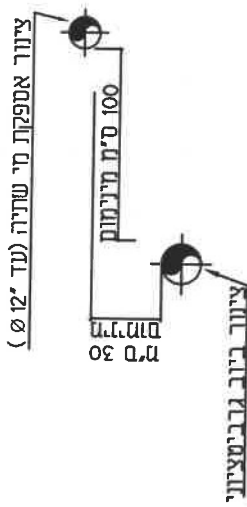
XREF:

FILE 103B

תכנית מס: 103B

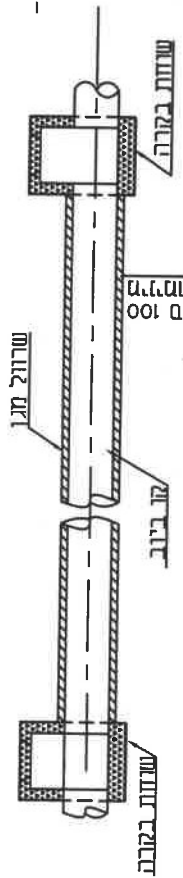
גיליון: מתוך:

פרט 1: צינורות מקבילים
ראה הערה מס' א'-1

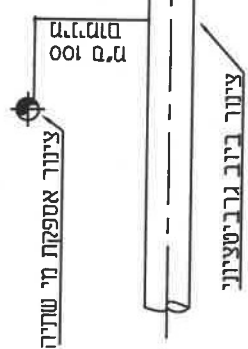


פרט 4
צינורות מצטלבים במקרה חריג

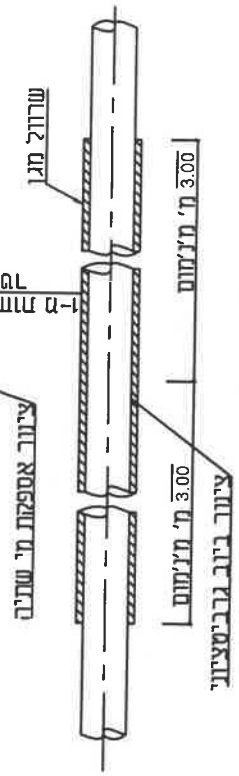
כאשר צינור הביוב חייב להיות מעל צינור מים גדול קוטר (מ- $\varnothing 24$ ומעלה)
ראה הערות ב-3 ו ב-4



פרט 2: צינורות מצטלבים
ראה הערה מס' ב'-1



מרחקים מינימליים
ראה הערות ב-2 ו ב-4



- א. צינורות מקבילים
- המרחק בין קווי הצינורות לא יפחת מ-100 מ"מ אופקי ו-0.30 מ"מ אנכי, כאשר הצינור להולכת שפכים נמצא תמיד במפלס נמוך יותר מצינור אספקת המים (ראה פרט 1).
 - כאשר צינור הביוב הוא צינור העובד העולה (סניקה) או כאשר צינור המים יהיה $\varnothing 8$ ומעלה - המרחק האופקי לא יפחת מ-3.00 מ"מ ו-2 מ"מ אנכי.
 - במקרים מסוימים, כאשר קוטר צינור המים גדול במיוחד, $\varnothing 36$ - $\varnothing 24$ ומעלה - המרחק האופקי לא יפחת מ-5.00 מטר והאנכי 3 מטר.

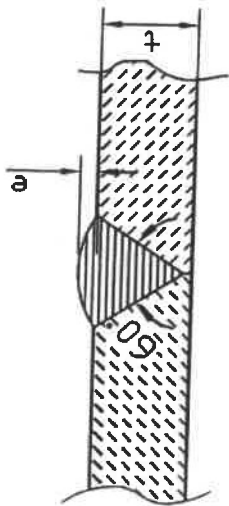
- ב. הצטלבויות בין צינורות
- הצינור להולכת שפכים חייב להיות מתחת לצינור אספקת המים.
 - המרחק המינימלי בין הצינורות, מקודקוד צינור הביוב לתחתית צינור המים יהיה 100 מ"מ לפחות, או 70 מ"מ במקרה שגו הביוב מיעד לחיבור מגרשים לקו הראשי. (ראה פרט 2).
 - הצינורות יהיו ניצבים בנקודת ההצטלבות ובמקרים חריגים, עד זווית של 60 בלתי-יותר.
 - צינור הביוב במקרה של הצטלבות, יהיה ללא מחברים בקוטעים של 3 מ' משני צידי צינור המים.

- בכל מקרה שבו קיים הכרח להניח צינור ביוב מעל לצינור מים, יש לקבל אישור מפורט ספציפי ממשרד הבריאות, תוך התייחסות לסוג וקוטר צינורות המים והביוב וכן לתנאי הקרקע והסביבה במקום ההצטלבות.
- צינור הביוב הנמצא בתוך השדול יהיה מפוליאתילן ללא מחברים (למעט ריתוכים), כדוגמת צינור 'מרפלקס', או שווה ערך איכותי מאושר.
- יש לסמן את קווי המים והביוב (במיוחד באזורי ההצטלבות) בסרט פלסטי שיודפסו בקרקע ביחד עם הקו בגובה של כ-30 ס"מ מעליו.
- לקו הביוב - סרט בצבע אדום עליו יוטבעו המילים 'קו ביוב', מעליו - 'קו המים - סרט בצבע כחול עליו יוטבעו המילים 'קו מים לשתייה'.

- צינור המים מפלדה בעל עובי דופן מינימלי של 1/4" תעמוד בלחץ של 14 אטמוספרות, עם עטיפה חיצונית משוזלת מ-P.E. תלת שכבתית APC3, בעובי 3.7 מ"מ ו/או דיפוי תוספת בסוג דחוס APC4 במידה וישנה סתירה בין המחית משרד הבריאות לפרט, יש להתייחס להנחיות משרד הבריאות המעודכנות

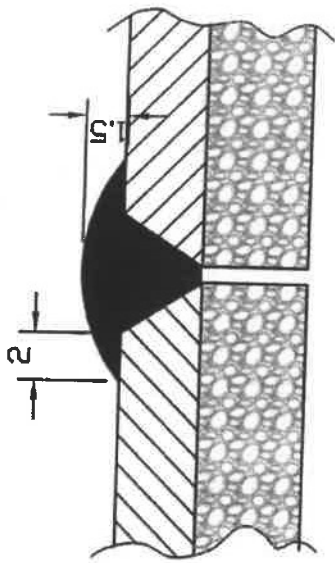
המדינה: הנדסה בע"מ		
NESHAR 36791 P.O. Box 9975 Tel. 04-6218021		
שם החברה:	פרטים טלפוניים	תאריך: 19.11.23 קודם: ללא קודם
שם המנהל:	פרט למרחקים בין צינורות (מסטיג)	
שם המנהל:	בוחננס למשרד הבריאות	פרט מס: B9 FILE: 10-1

ריתוך צינורות קצה לקצה בקטרים 24" ומעלה

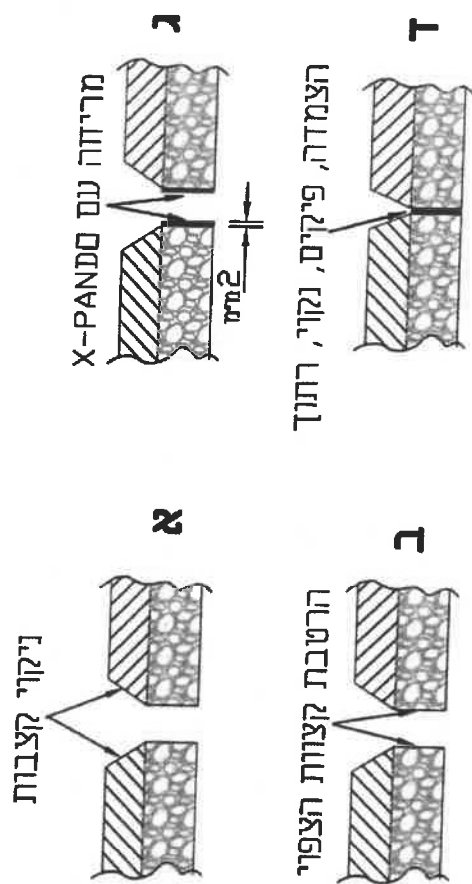


ק"ו/מ'	e	t
0.065	1/32	1/8
0.115	1/32	5/32
0.137	1/16	3/16
0.235	1/16	1/4
0.35	1/16	5/16
0.57	1/8	3/8
0.75	1/8	7/16
0.94	1/8	1/2
1.16	1/8	9/16

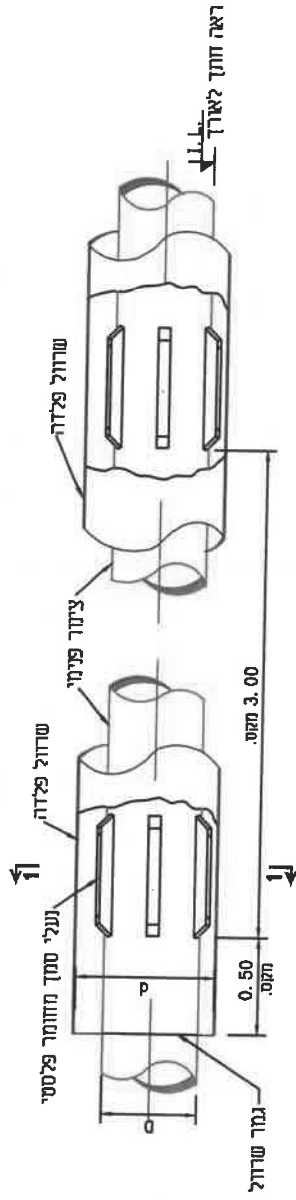
ריתוך צינורות קצה לקצה בקטרים עד 22" כולל



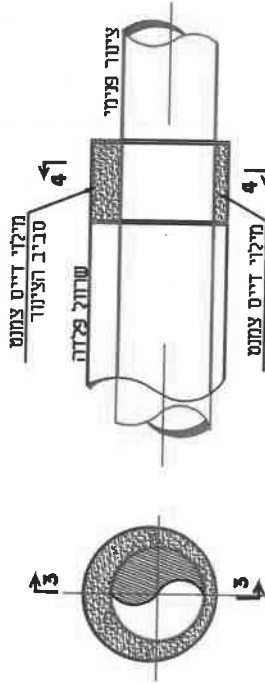
צינורות עם צפוי פנימי בטון הצמדה בעזרת X-PANDO



H.M.D.Y. ENGINEERING LTD. 36791 שדר P.O.B. 9575 ת.ד. 04-8203211 נשער 36791		ה.מ.ד.י. הנדסה בע"מ	ת.ד. תכנון:
		ת.ד. שרטוט:	ת.ד. בדיק:
פרטים סטנדרטיים		ת.ד. תאריך: 06.01.2011	ת.ד. זללא קני"מ
נשוא ותוכנית: פרט חיבור צינורות פלדה ללא פעמון		ת.ד. תכנית מס: 500	ת.ד. גיליון:
FILE: 500			



2-2 חתך



4-4 חתך

3-3 חתך

טבלת מידות

קוטר צנור מיט/בטון	Ø	Ø8"	Ø10"	Ø12"	Ø14"	Ø16"	Ø18"	Ø20"	Ø24"	Ø28"	Ø32"	Ø36"
קוטר צנור מיט/בטון	D	8"	10"	12"	14"	16"	18"	20"	24"	28"	32"	36"
קוטר צנור מגן	d	12"	14"	16"	18"	20"	24"	28"	32"	36"	42"	48"
מס' הבליטות בטון		4	4	4	5	6	7	8	9	10	12	14
												16
												18

H.M.D.Y. ENGINEERING LTD.
 נוסע המכנית :
פרטים טנדורטיים
פרט לשרוולי פלדה
 תכנית מס' **B11**
 FILE: 260

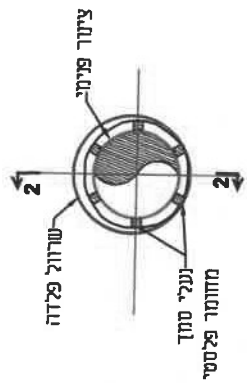
תאריך: 2018
 חתום: 2018
 חתום: 2018
 חתום: 2018

תאריך: 2018
 חתום: 2018
 חתום: 2018
 חתום: 2018

תאריך: 2018
 חתום: 2018
 חתום: 2018
 חתום: 2018

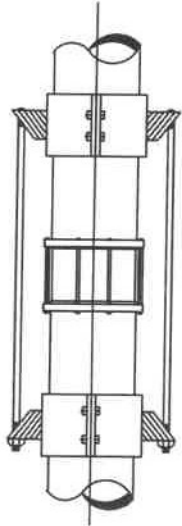
תאריך: 2018
 חתום: 2018
 חתום: 2018
 חתום: 2018

- הערות:
- נעלי סתך ופקקים תוצרת 'אמק' גרמניה או שווה-ערך.
 - קיימת אפשרות להזמין תמיכת מסגומטיים גמישים ללא חלקים מתכתיים (מתאימים לדרישות הגנה קטורדיים).
 - אין למלא את החלל בין צנור המגן וצנור הפלדה.
 - לסתום את קצוות של צנור המגן בפלדה.
- בכל מקרה יש לבדוק והאמת המכסימוס המודומינס לקוטר שדול המגן.

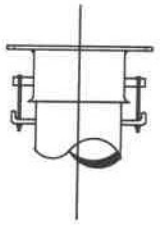


רשימת התאמת הצנור לשרוולי המגן

מס' הבליטות בטון	צנור מיט	צנור מגן	צנור מיט Ø
4	6"	12" x 5/16"	Ø
4	8"	14" x 5/16"	Ø
5	10"	16" x 5/16"	Ø
6	12"	18" x 5/16"	Ø
6	14"	20" x 5/16"	Ø
6	16"	22" x 5/16"	Ø
	18"	24" x 5/16"	Ø
	20"	26" x 5/16"	Ø
	24"	32" x 3/8"	Ø
	26"	36" x 3/8"	Ø
	30"	40" x 3/8"	Ø
	32"	42" x 3/8"	Ø
	36"	44" x 3/9"	Ø
	40"	48" x 3/8"	Ø



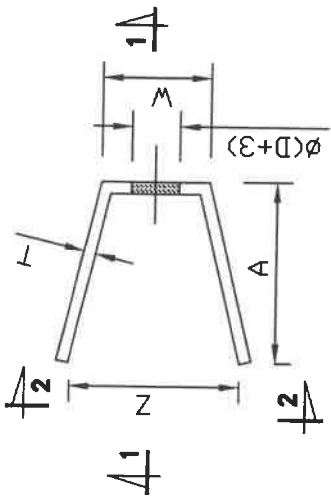
עיגון המצמד



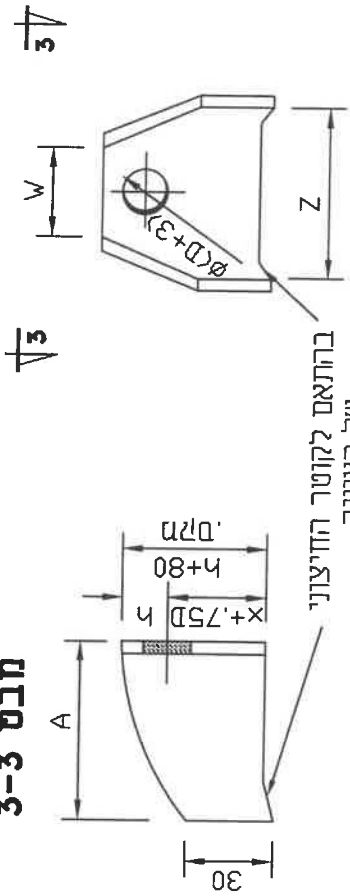
מצמד אוגו



מצמד מעוגן



מבט 3-3



חתך 1-1

מבט 2-2

הערה:
כל המידות ב-מ"מ
D - קוטר המוט

טבלת מידות העוגנים

מידות העוגן				D
T	W	Z	A	h
6	40	80	80	30
8	50	100	100	30
8	60	120	120	40
8	80	150	150	40

פרטי הערוגן

טבלת מידות של מוטות עיגון

קוטר העיגור										לחץ בדריקה
φ20"	φ18"	φ16"	φ14"	φ12"	φ10"	φ8"	φ6"	φ4"		
3x1 1/4"	2x1 1/4"	2x1 1/4"	2x1"	2x1"	2x3/4"	2x5/8"	2x1 1/2"	2x1 1/2"	2x1 1/2"	6 at
3x1 1/2"	2x1 1/2"	3x1 1/4"	2x1 1/4"	2x1 1/4"	2x1"	2x3/4"	2x5/8"	2x1 1/2"	2x1 1/2"	12at
4x1 1/2"	3x1 1/2"	3x1 1/2"	3x1 1/4"	3x1 1/4"	2x1 1/4"	2x1"	2x3/4"	2x1 1/2"	2x1 1/2"	18at
5x1 1/2"	4x1 1/2"	4x1 1/2"	3x1 1/2"	3x1 1/4"	2x1 1/4"	2x1 1/4"	2x1"	2x1 1/2"	2x5/8"	24at

H.M.D.Y. ENGINEERING LTD.
ה.מ.ד.י. הנדסה בע"מ
 נשע, נירוז, חכונ ופקודו טלפון 8203210-04; פקס: 8575. ת.ד. 04-8203211. נשר P.O.B. 36791 NESHER

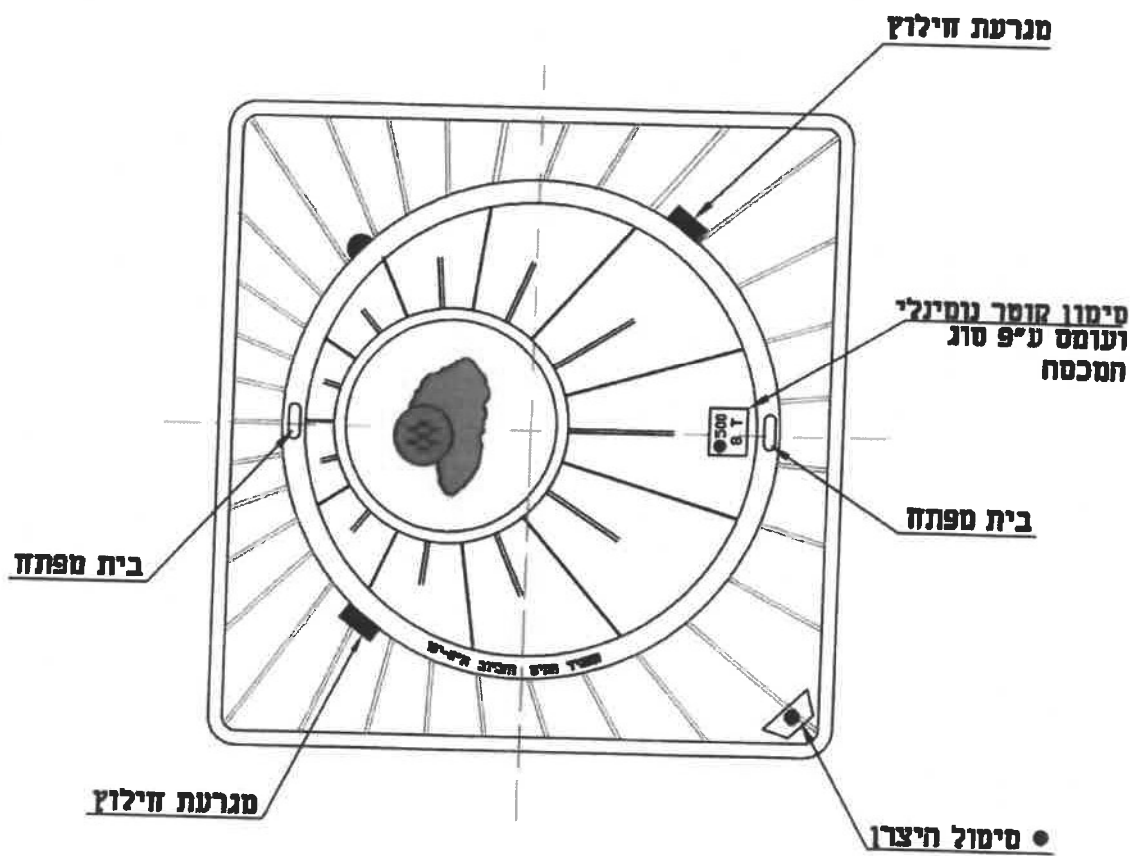
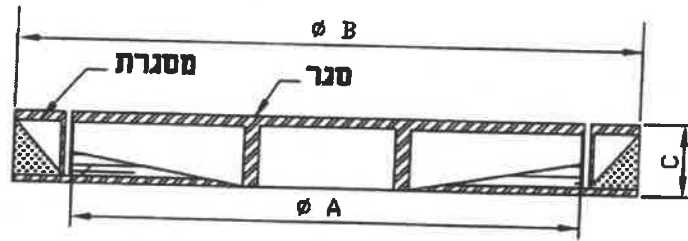
פרטים סטנדרטיים
 מוטא התכנית : **מצברים לצורת פלדה**
 כולל עיגון

תכנית מס : **104**
 קני"מ : ללא קני"מ

תכנן : ד"ר
 שרטט : א.ה.
 בוק : ד"ר
 אישר :
 תאריך : 12.08.02
 קני"מ : ללא קני"מ

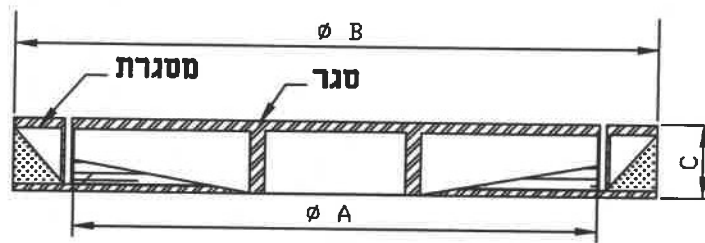
FILE: 104DRES

מכסים בעלי סגר עגול ותושבת ריבועית



HMDY. ENGINEERING LTD. ת.מ.ד.י. הנדסה בע"מ		
ישיב, ניוזל, תכנון ופיקוח מלצר/פוקס' 04-8218021 ת.ד. 8575 פ.מ.א. נשער NESHER3679		
פרטים טכנולוגיים		
מסמך הנדסה :	תאריך :	תאריך :
: טיפוס הנדסה	14.10.12	: ללא נא"מ
מכסה לשוחות ביזב מיציאת ברזל	תכנית מס': 2	גיליון:
FILE: 89	תכנית מס': 2	גיליון:

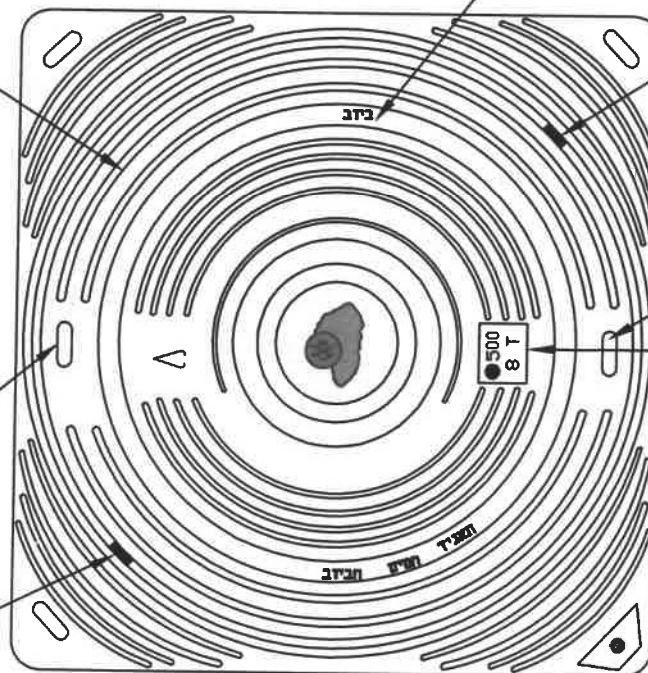
מכסים מיציקת ברזל בעלי סגר עגול ותושבת ריבועית



סימון 'כיוכ' או 'מיס'

בליטות חיפוס

מגרעת חילוץ



בית מפתח

סימון קוטר נומינלי
ועומס ע"פ סוג
המכסה

בית מפתח

מגרעת חילוץ

● סימול היצרן

H.M.D.Y. ENGINEERING LTD.		ה.מ.ד.י. חנדסה בע"מ	
יעוץ, ניהול, תכנון ופקוח סלפון/פקט" 04-8218021 ת.ד. 8575 פ.ד.ב. 36791 נשר NESHER 36791 P.O.B. 8575 ת.ד. 04-8218021			
פרטים סטנדרטיים		תכנן:	ד.ד.
		שרטט:	א.ל.
		בדק:	ד.ד.
		אישור:	
נושא הנכנית:		תאריך:	13.03.2011
מכסים מיציקת ברזל בעלי סגר עגול ותושבת ריבועית		קניט:	גלא קניט
FILE: W21	פרט מס: W21	גיליון:	