

אבן שפה כביש 17/25/100

מסד וגב מבטון ב-15

רצוף מדרכה 10/20/6 עם פיגמנט

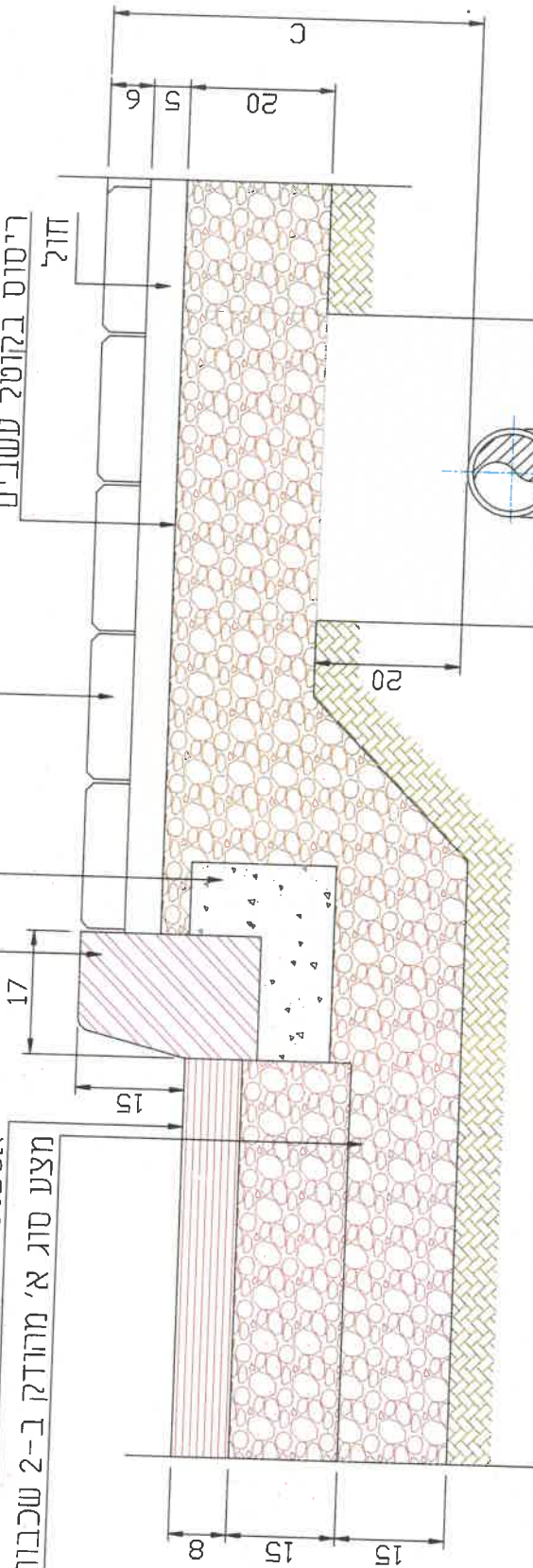
שורה ראשונה בניצב

ריסוס בקוטל עשבים

חול

אספלט שכבה נושאת בעובי 8 ס"מ

מצע סוג א' מהודק ב-2 שכבות ל-98%



חול

<b>HMDY. ENGINEERING LTD.</b> הנדסה בע"מ ת.ד. 36791 נשר P.O.B. 8575 ת.ד. 04-8203211 תלפון 04-8203210-8203211		יעוץ, ניהול, תכנון ופיקוח שלפון 04-8203211-8203210
<b>פרטים טנדוריים</b>	תש"א התכנית : <b>פרט אספלט, אבן שפה וריצוף מדרכה</b>	תכנית מס : 50 אספלט אבן שפה וריצוף מדרכה
תכנון : ד"ר שרטוט : א.ה.א.ת. בדיק : ד"ר אישור : 06.01.2011 תאריך : קניין : ללא קניין	ה.מ.ד.י. הנדסה בע"מ	גיליון :

- עומק עד צינור קו המים - C
- רוחב התעלה - B
- קוטר צינור - D
- עד קוטר צינור 10" -  $\alpha = 15$
- מצינור בקוטר 12"-16" -  $\alpha = 20$

**הערות:** כל המידות ב-ס"מ

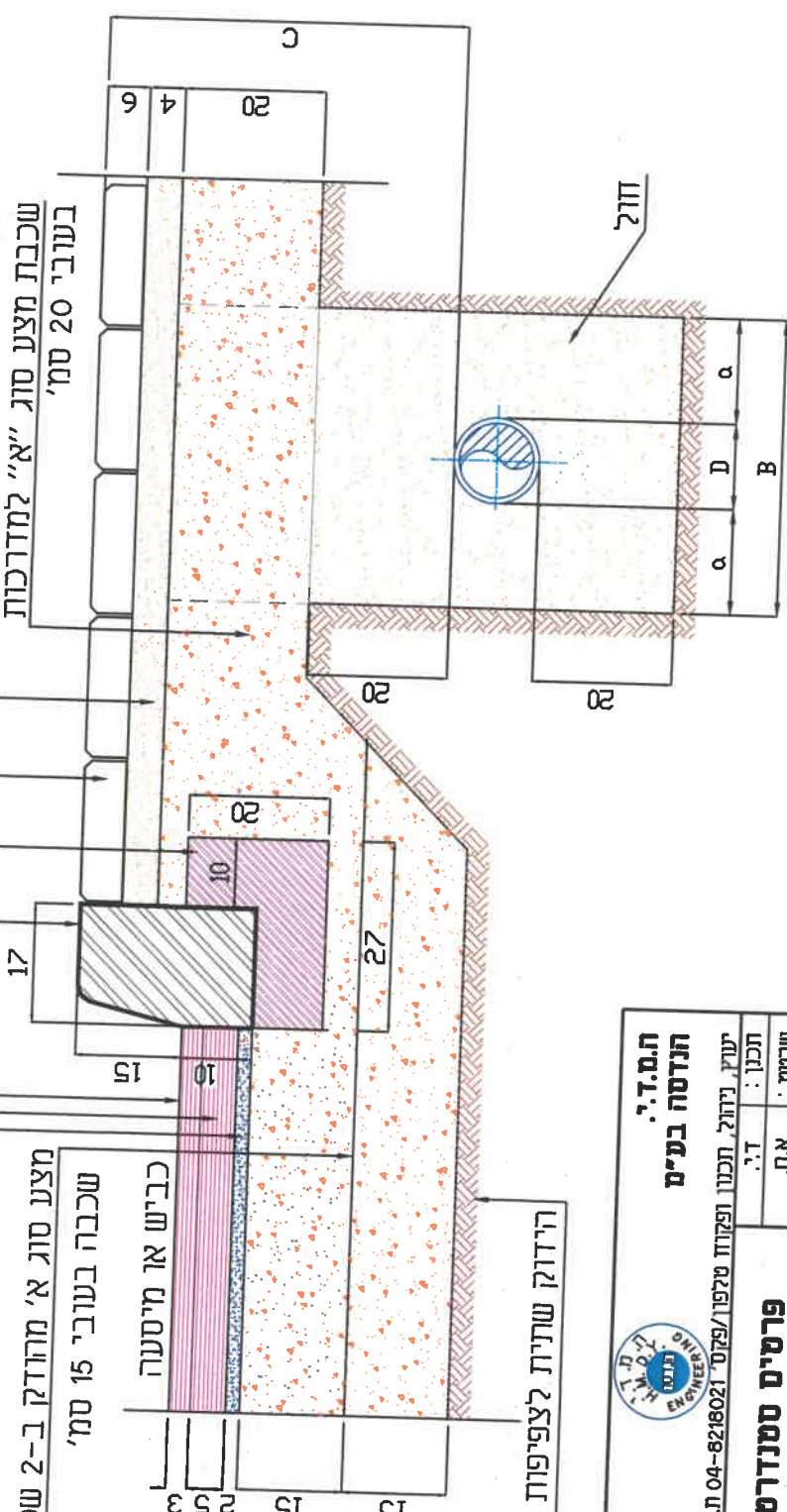
אבן שפה כביש 17/25/100  
 יסוד בטון ב-20  
 ריצוף מדרכה בעובי 6 סמ'  
 לפי דוגמה קיימת  
 חול בעובי 4 סמ'

שכבת מצע סוג "א" למדרכות  
 בעובי 20 סמ'

3 ס"מ שכבת בטון אספלט נושאת עליונה  
 סוג א' ריסוס מאזה  
 5 ס"מ שכבת בטון אספלט נושאת תחתונה  
 סוג א' ריסוס יסוד  
 ריסוס יסוד MS-10

מצע סוג א' מרוזק ב-2 שכבות ל-98%  
 שכבה בעובי 15 סמ'  
 כביש או מיטעה

הידוק שרית לצפיפות 96%



- עומק עד צינור קו המים C
- רוחב התעלה B
- קוטר צינור D
- עד קוטר צינור 10"  $\alpha=15$
- מצינור בקוטר 16"-12"  $\alpha=20$

**HMDY. ENGINEERING LTD.**  
 הנדסה בע"מ  
 ת.ד. : תכנון, תחילת, תכנון ופיקוח טלפון/פקס 04-6218021 נ.פ.ד.ב. 8575 ש.ד. 36791 נשער

**פרטים סטנדרטיים**  
 נושא תכנית : חיבור בין כביש אספלט למדרכה מרוצפת

תכנון : ד.ד.  
 שורטט : א.ח.  
 בדק : ד.ד.  
 אשר : 06.11.2011  
 תאריך : קניס : ללא קניס

פרט מס : 2A  
 FILE: 2A

3 ס"מ שכבת אספלט נושאת עליונה לפי תכנית

5 ס"מ שכבת אספלט נושאת תחתונה לפי תכנית

שכבת אג"ם סוג א' בעובי 15 ס"מ

ריסוס מאחזק

ריסוס יסוד



מצע סוג א' 15 ס"מ

מצע סוג א' 15 ס"מ

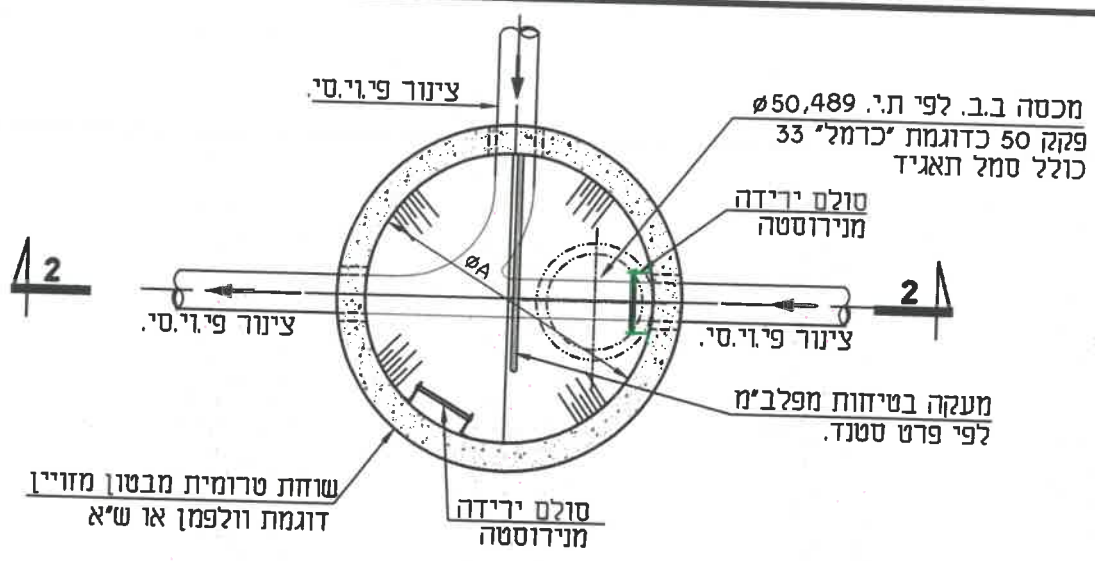
מצע סוג א' 20 ס"מ

**H.M.D.Y.**  
**ENGINEERING LTD.**  
 הנדסה בע"מ  
 ת.ד. 36791 נשר P.O.B. 6575 . ת.ד. 04-8203210-8203211

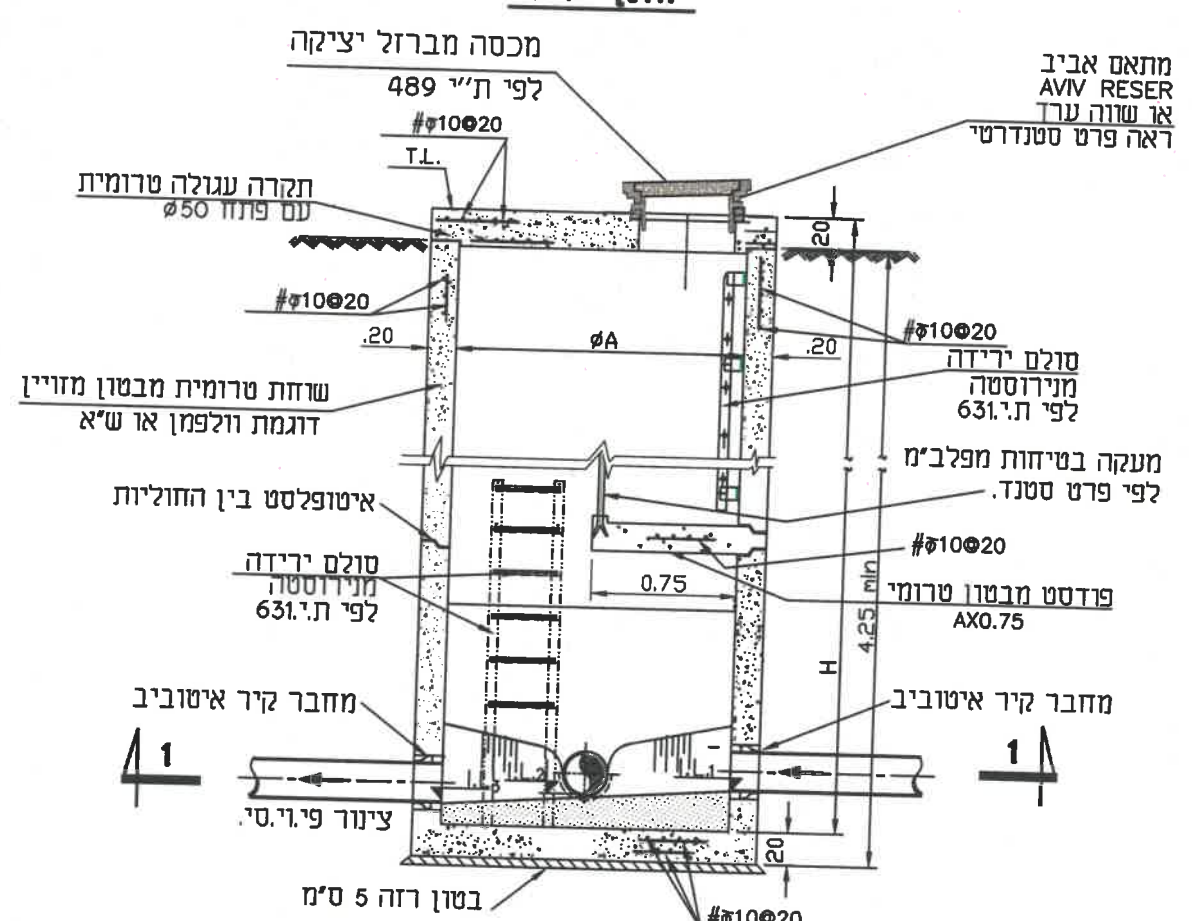


פרטים סטנדרטיים	תכנית מס': 50.1B
נושא ותוכנית:	תכנית מס': 50.1B
פרט מבנה לעבודות אספלט ומסעה	
מכון : ד.י.	גיליון:
שרטוט : א.ל.	
בדק : ד.י.	
אישר: תאריך: 13.03.2011	
קדם : ללא קדם	

FILE: PRAT ASF



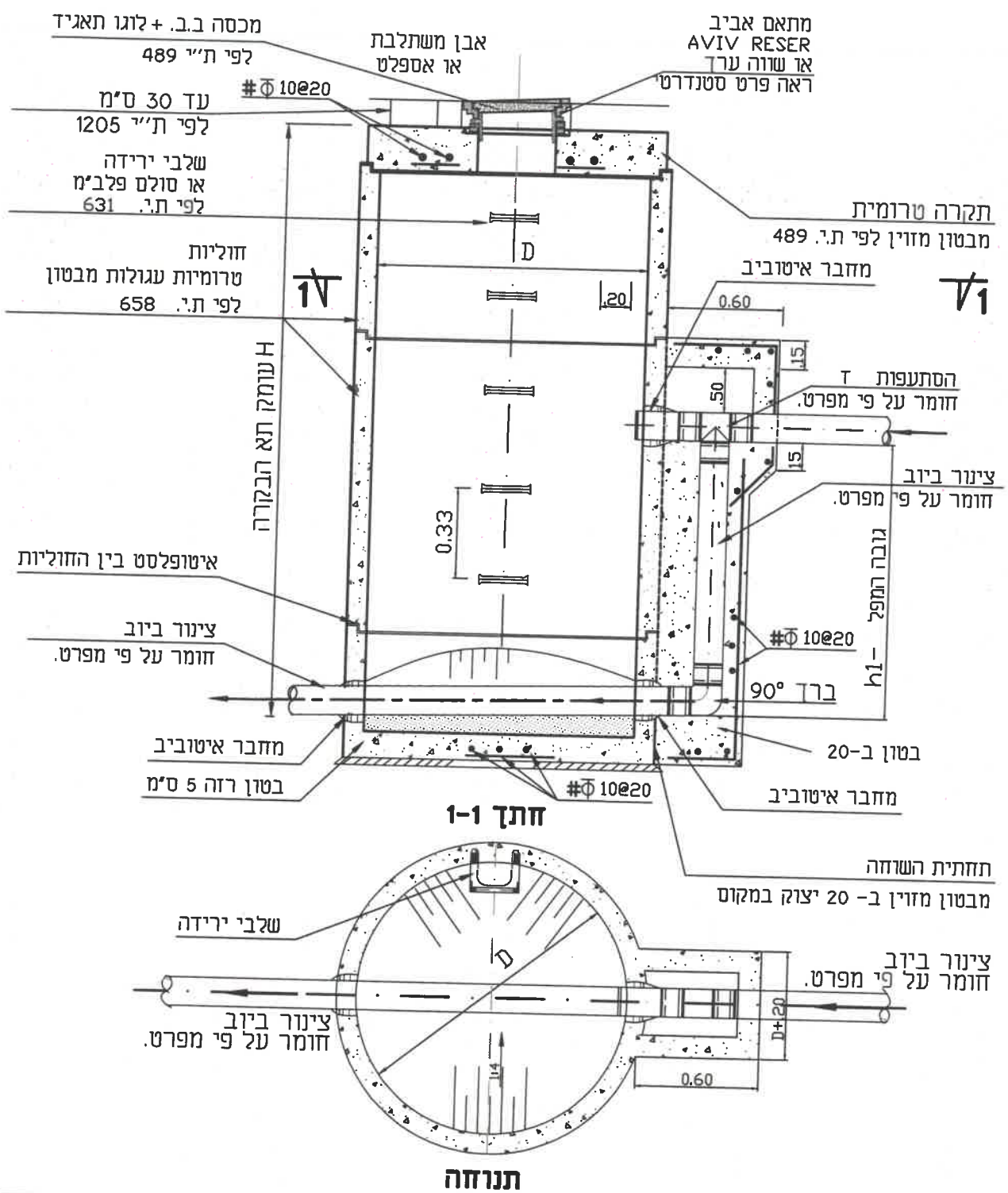
**חתך 1-1**



**חתך 2-2**

**הערה:**  
A=1.50

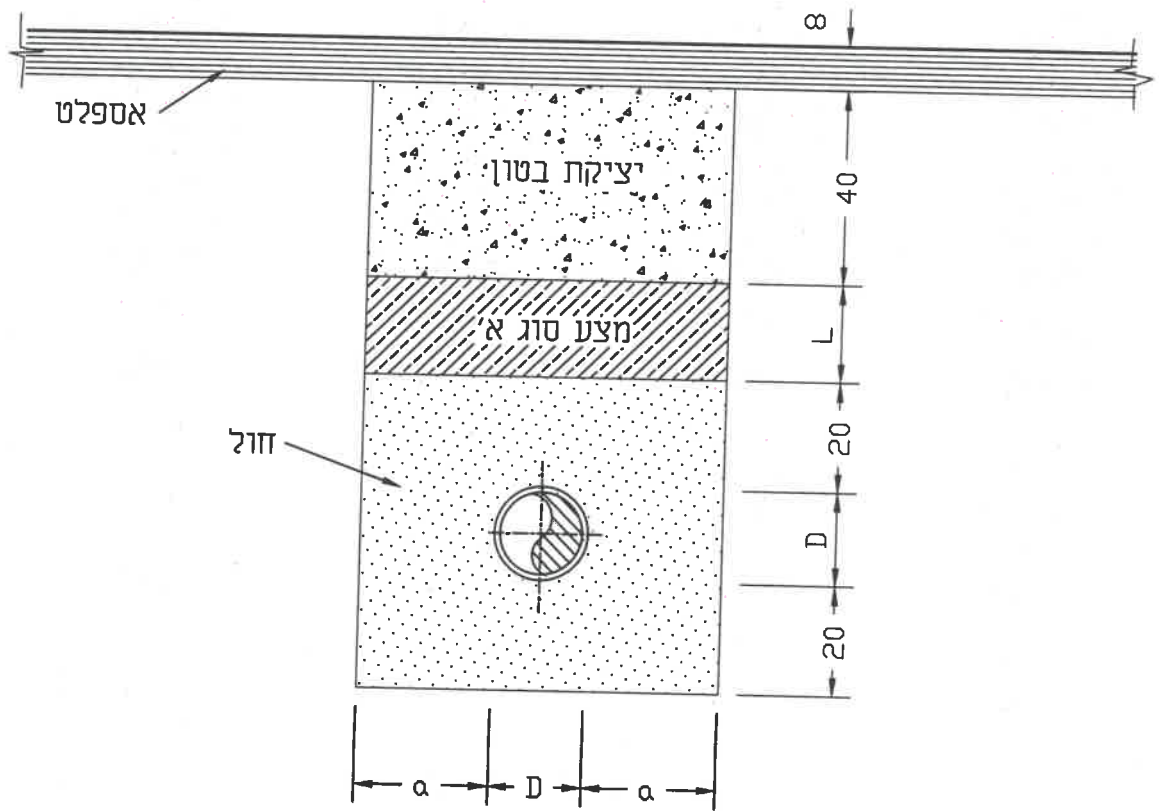
<b>H.M.D.Y. ENGINEERING LTD.</b> ת.י.מ.ד.י. הנדסה בע"מ יעוק, ניחול, תכנון ופיקוח טלפון 04-8203210-8203210 פקס: 04-8203210 ת.ד. P.O.B. 8575 נשר 36791 NESHER		
<b>פרטים סטנדרטיים</b> נושא התכנית : <b>שוחת בקרה עגולה לביוב לעומקים גדולים</b>	תכנון : ד.י.	
	שרטוט : א.ח.	
	בדק : ד.י.	
	תאריך : 06.01.2011	
	קני"מ : ללא קני"מ	
גיליון :	תכנית מס: 605-B	FILE: 605 B



<b>HMD.Y. ENGINEERING LTD.</b> 		<b>ה.מ.ד.י. הנדסה בע"מ</b>	
יעוץ, ניהול, תכנון ופקוח טלפון 04-8203210-04; פקס: 04-8203210-04 ת.ד. 8575 P.O.B. נשר 36791 NESHER			
<b>פרטים סטנדרטיים</b> נושא התכנית: <b>תא בקרה עגול עם מפל חיצוני כולל עטיפת בטון</b>		תכנון: ד.י.	שרטוט: י.ד.א.ח.
		בדק: א.ה.	אישר: פברואר 2018
תא בקרה עגול עם מפל חיצוני כולל עטיפת בטון		קני"מ: ללא קני"מ	קני"מ: ללא קני"מ
FILE: prat 603P	תכנית מס: BS	גיליון:	



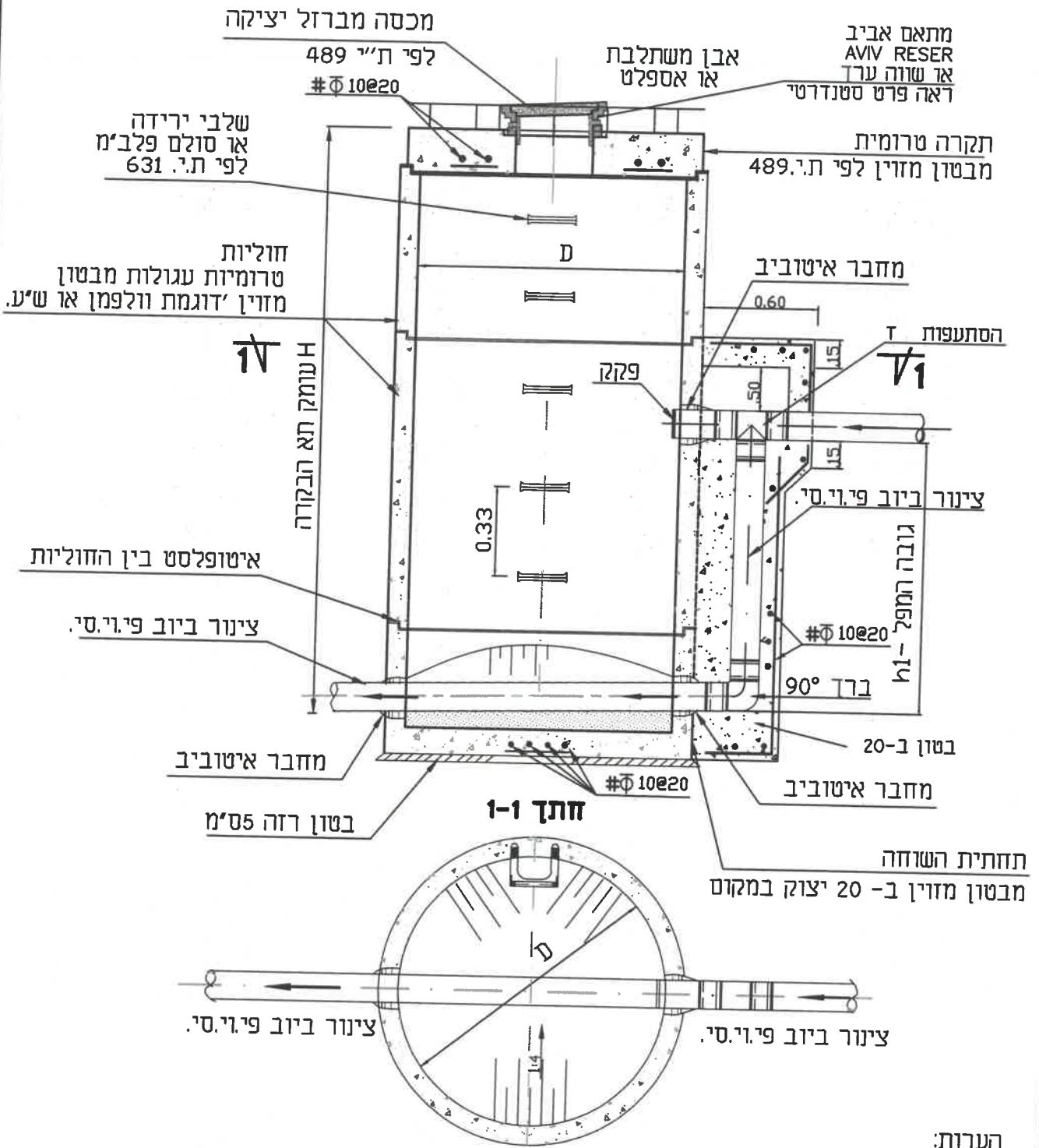




- D - קוטר צינור
- L - שכבת מצע סוג א'
- $\alpha=15$  - עד קוטר צינור 10"
- $\alpha=20$  - מצינור בקוטר 16"-12"

<b>H.M.D.Y. ENGINEERING LTD.</b>				<b>ה.מ.ד.י. הנדסה בע"מ</b>	
ירושלים, ניהול, תכנון ופרקוז טלפון 04-8203210; 04-8203210; פקס: 04-8203210 ת.ד. 8575 פ.ד.ב. נשר 36791 NESHER					
<b>פרטים סטנדרטיים</b>			תכנון : ד.י.		
נושא ותכנית :			שרטוט : א.ת.		
<b>פרט יציקת בטון בחציית כבישים</b>			בדק : ד.י.		
פרט יציקת בטון בחציית כבישים			אישר :		
תכנית מס : 103G			תאריך : 06.01.2011		
פרט יציקת בטון			קני"מ : ללא קני"מ		
FILE:		גיליון:			

הערות: כל המידות ב-ס"מ  
השרטוט ללא קני"מ



הערות:

- קוטר השוזה, יקבע לפי עומק השוזה בהתאם לטבלה להלן, אלא אם יצוין אחרת בחתך לאורך.

מ' D	מ' H
עד 0.60	עד 0.70
עד 0.80	עד 1.25
עד 1.00	עד 2.25
מעל 1.25	מעל 2.25

- סוג המכסה והתקרה יקבע עפ"י התנאים: כביש, מדרכה או שדה פתוח.
- השרטוט ללא קני"מ.

**תנוחה**

**HMD.Y. ENGINEERING LTD.**

**ה.מ.ד.י. הנדסה בע"מ**

יעוק, נירזל, תכנון ופקוח סלפון | 04-8203210-04; 04-8203210-04 ת.ד. P.O.B. 8575 נשר 36791 NESHER

**פרטים סטנדרטיים**

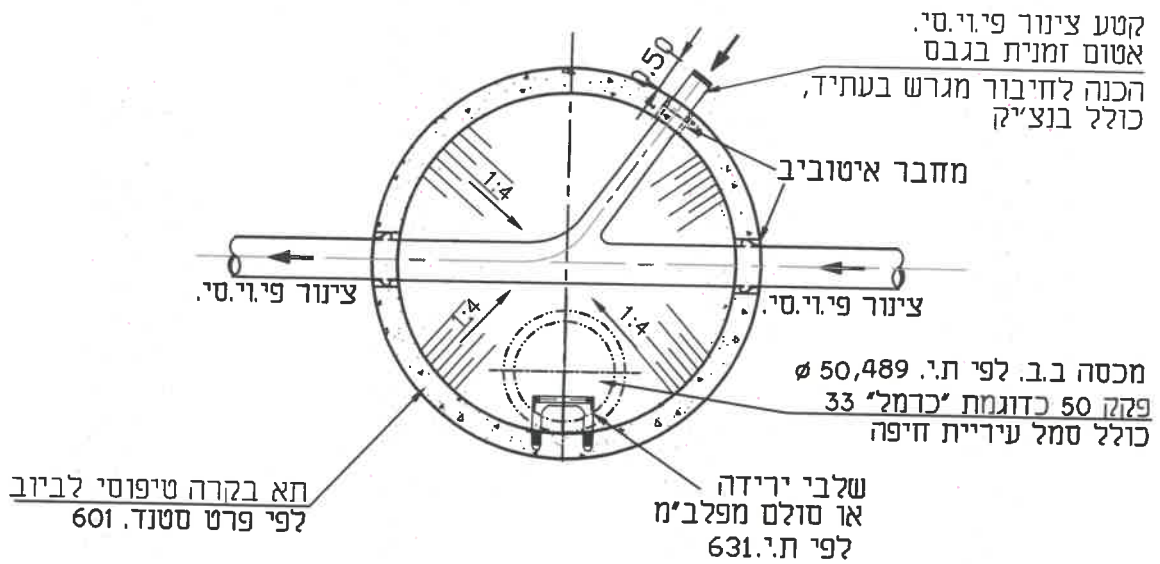
נושא התכנית: **תא בקרה עגול עם מפל חיצוני**

תכנית מס: 603 | גיליון:

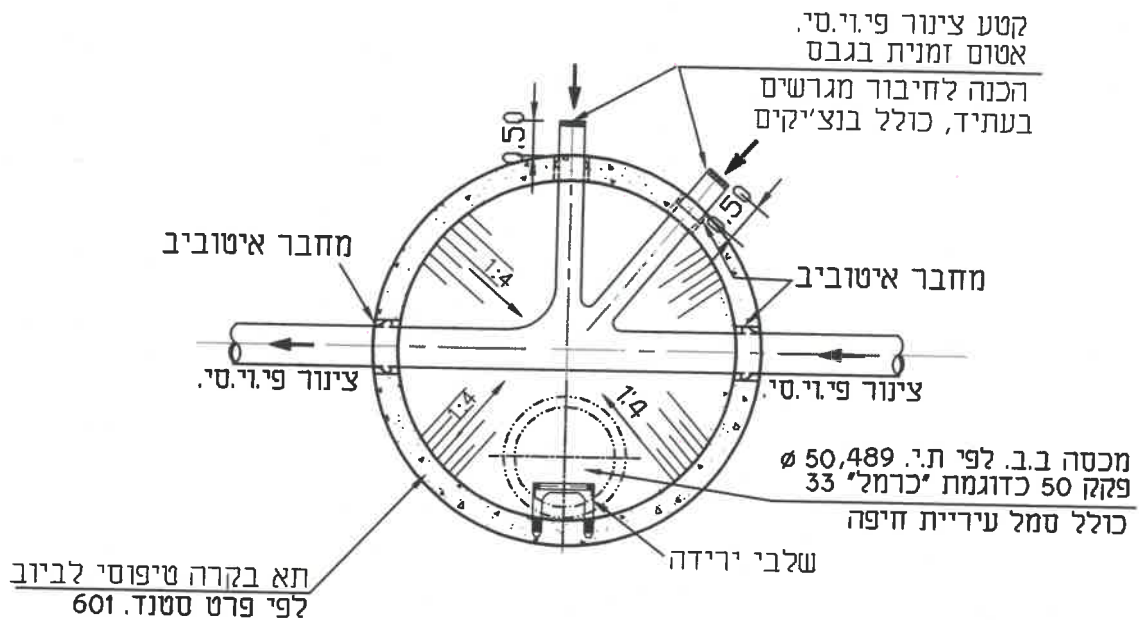
תאריך: 06.01.2011 | קני"מ: ללא קני"מ

FILE: prat 603

## הכנה לחיבור בעתיד של מגרש בודד



## הכנה לחיבור בעתיד של מגרשים



H.M.D.Y.  
ENGINEERING LTD.



ה.מ.ד.י.  
הנדסה בע"מ

יעוק, ניהול, תכנון ופיקוח טלפון 04-8203210; פקס: 04-8203211 P.O.B. 8575 נשר 36791 NESHER

פרטים סטנדרטיים

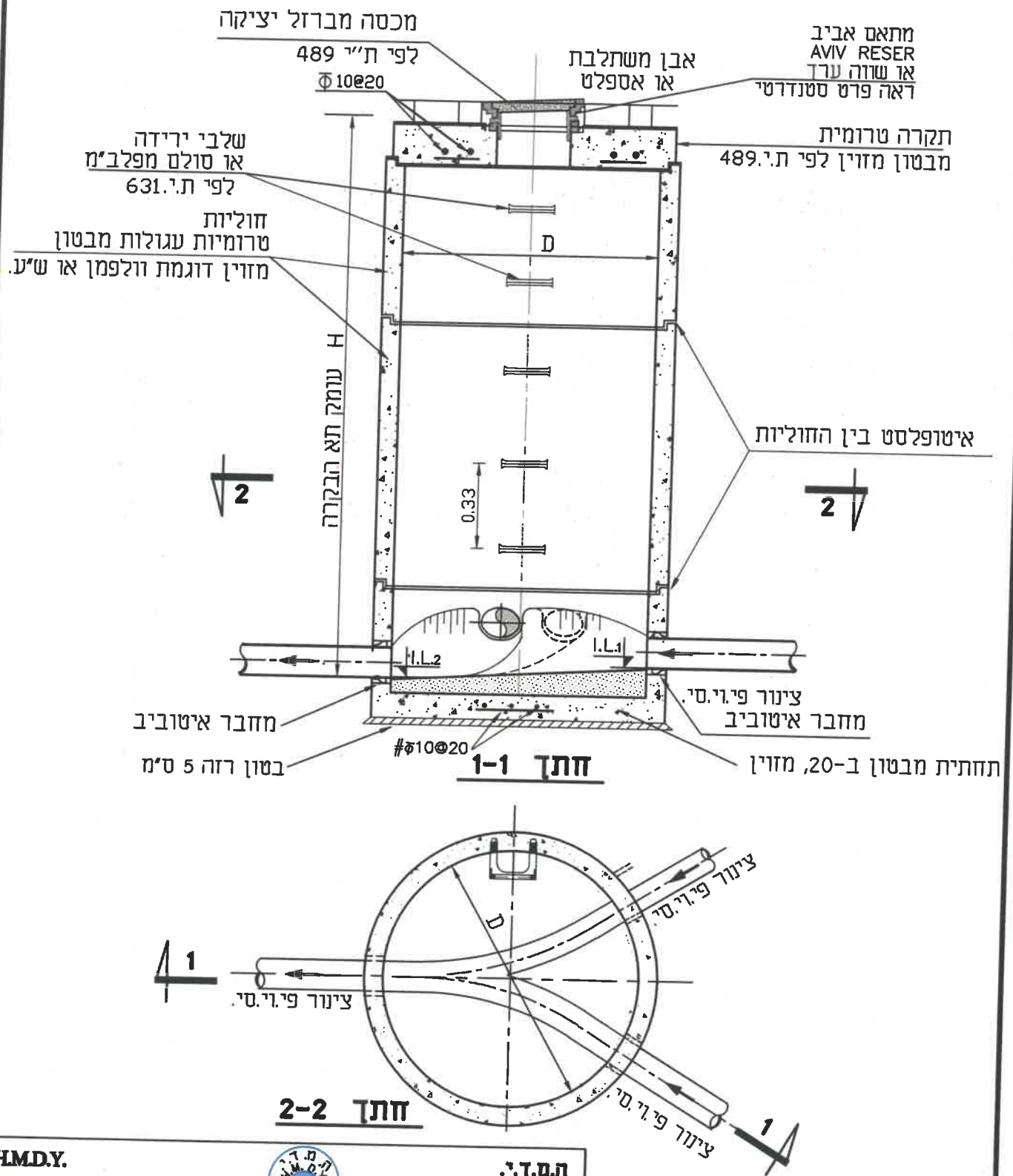
משא התכנית : תא בקרה טיפוס לביוב  
כולל הכנה לחיבור בעתיד

תכנון : ד.י.  
שרטוט : א.ח.  
בדק : ד.י.  
אישר : ד.י.  
תאריך: 06.01.2011  
קני"מ : ללא קני"מ

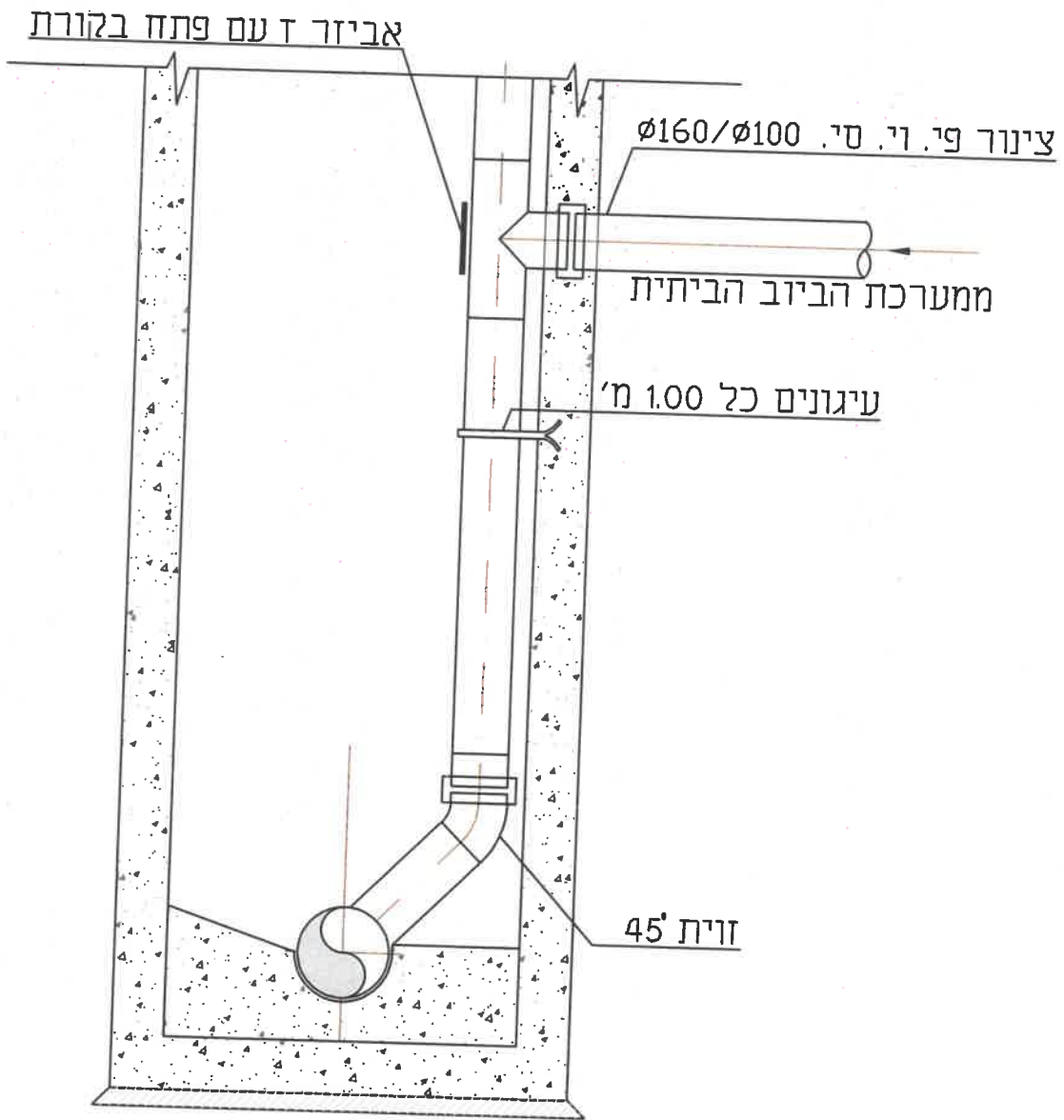
FILE: 601P

תכנית מס: 601P

גיליון:



<b>H.M.D.Y. ENGINEERING LTD.</b> יעוק, ניהול, תכנון ופיקוח טלפון 04-8203210; פקס: 04-8203211 ת.ד. 36791 נשר P.O.B. 8575 		<b>ה.מ.ד.י. הנדסה בע"מ</b>	
<b>פרטים סטנדרטיים</b>		תכנון :	ד.י.
		שרטוט :	א.ח.
נושא התכנית : <b>תא בקרה סיפוי לביוב</b>		בדק :	ד.י.
		אישר :	
תא בקרה סיפוי לביוב		תאריך :	06.01.2011
		קני"מ :	ללא קני"מ
FILE: 601	תכנית מס : 601	גיליון:	



H.M.D.Y.  
ENGINEERING LTD.



ח.מ.ד.י.  
הנדסה בע"מ

ישראל, נידול, תכנון ופיקוח טלפון 04-8203210-04; 04-8203211; פ.מ.ב. 8575 נשר NESHER 36791

פרטים סטנדרטיים

נושא התוכנית :

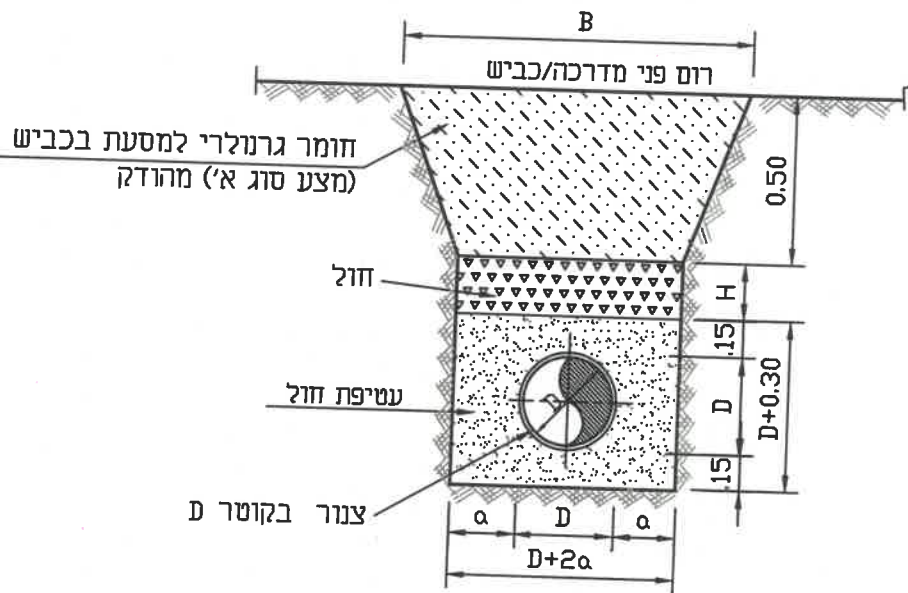
מפל פנימי

תכנון :	ד.ד.
שרטוט :	א.ל.
בדיק :	ד.ד.
אישר :	
תאריך :	26.05.2011
קנין :	ללא קנין

FILE: B-23

תכנית מס : B-23

גיליון:



הצנור	קוטר הצנור	עומק התעלה מפני הכביש עד תחתית הצנור ב-מ'						a ב-מ'
		עד 1.25	1.26-2.25	2.26-3.25	3.26-4.25	4.26-5.25	5.26-6.25	
פי.וי.סי. פלדה	6"-10"	0.80	1.10	1.40	1.70	2.10	2.50	0.15
	12"-16"	0.95	1.25	1.55	1.85	2.25	2.65	0.20
	18"-24"	1.15	1.45	1.75	2.05	2.45	2.85	0.25

**HMDY. ENGINEERING LTD.**

**ח.מ.ד.י. הנדסה בע"מ**

ישראל, ירושלים, תחבון ופקוזו סלפון 8203210-04; 8203210-04 ת.ד. 8575 פ.מ.ב. נשר 36791 NESHER

**פרטים סטנדרטיים**

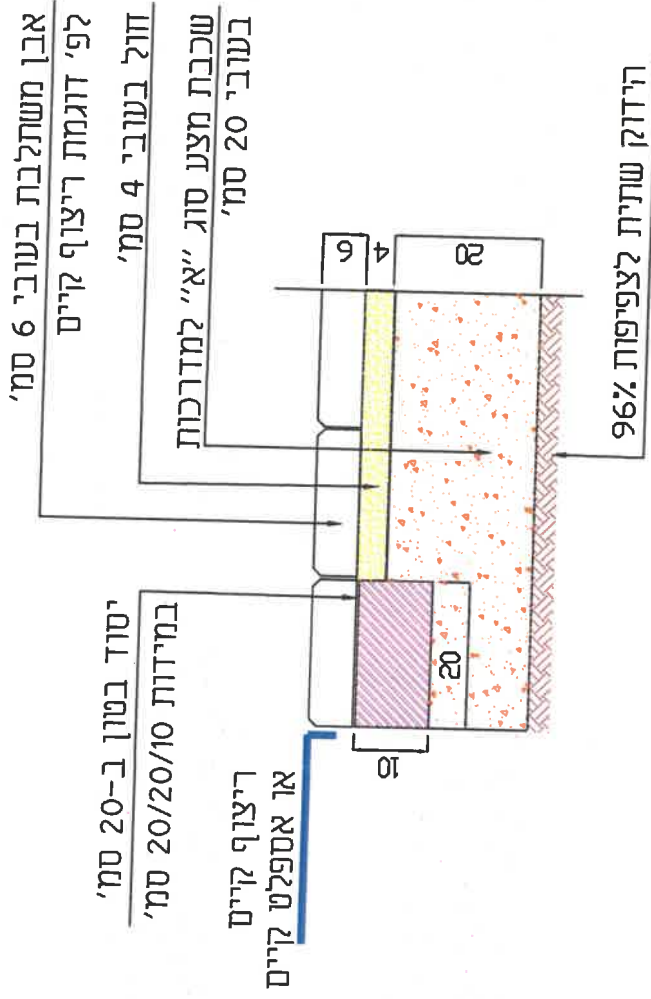
**פרט להנחת צינור ביוב במדרכה או בכביש**

תכנון: ד.י.  
שרטוט: א.ה.  
בדק: ד.י.  
אישור: 12.08.02  
קניין: ללא קניין

תכנית מס: 103B

גיליון:

**הערה:**  
B - רוחב עליון מקסימלי של התעלה  
D+2a - רוחב תחתון של התעלה  
המידות ב-מ'



**ה.מ.ד.י.  
הנדסה בע"מ**



**H.M.D.Y.  
ENGINEERING LTD.**

נעוץ, נחל, תכנון ופקוח סלפון 04-8203210-04; פקס: 04-8203211; נשד P.O.B. 8575 . ת.ד. 04-8203210

תכנון:	ד.י.
שרטוט:	א.מ.
בדק:	ד.י.
אשר:	
תאריך:	20.11.14
קני"מ:	1:10

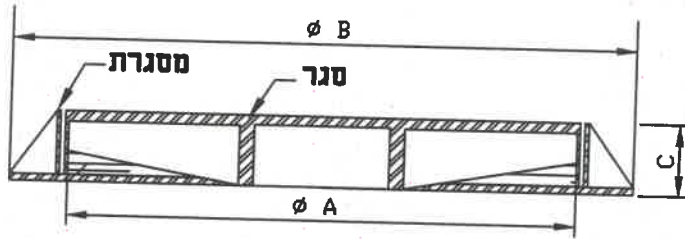
**פרטים סטנדרטים לפתוח**

נושא הוכנית : **חיבור בין מידרכה קיימת למידרכה מתוכננת**



מס' פרט :  
**1C**

# מכסים בעלי סגר עגול ותושבת עגולה



בלימות חיספוס

מגרעת חילוץ

בית מפתח

סימון קוטר נומינלי ועומס ע"פ סוג המכסה

בית מפתח

500  
L B

סימול היצרן

מגרעת חילוץ

תמניד ותייש והכינוב של רשת

HMDY.  
ENGINEERING LTD.



ח.מ.ד.י.  
חנדסה בע"מ

ע"ק, נידול, חכנו ופקוחו מלפ"ו/פיקס' 04-8218021 ת.ד. 8575 ו.פ.שד 36791 NESHER



פרטים טכנולוגיים

חכנו:	ד.ד.
שרטוט:	מ.מ.
בדק:	ד.ד.
אישר:	
תאריך:	05.07.2017
קצין:	ללא קצין
גיליון:	

נשוא החכנית:

מכסה עגול לשוחות ביזב מיציקת ברזל

FILE: 89

תכנית מס: 1