

מֵי רֶקֶת טְבָרִיָּה
תאגיד המים והביוב אזור טבריה

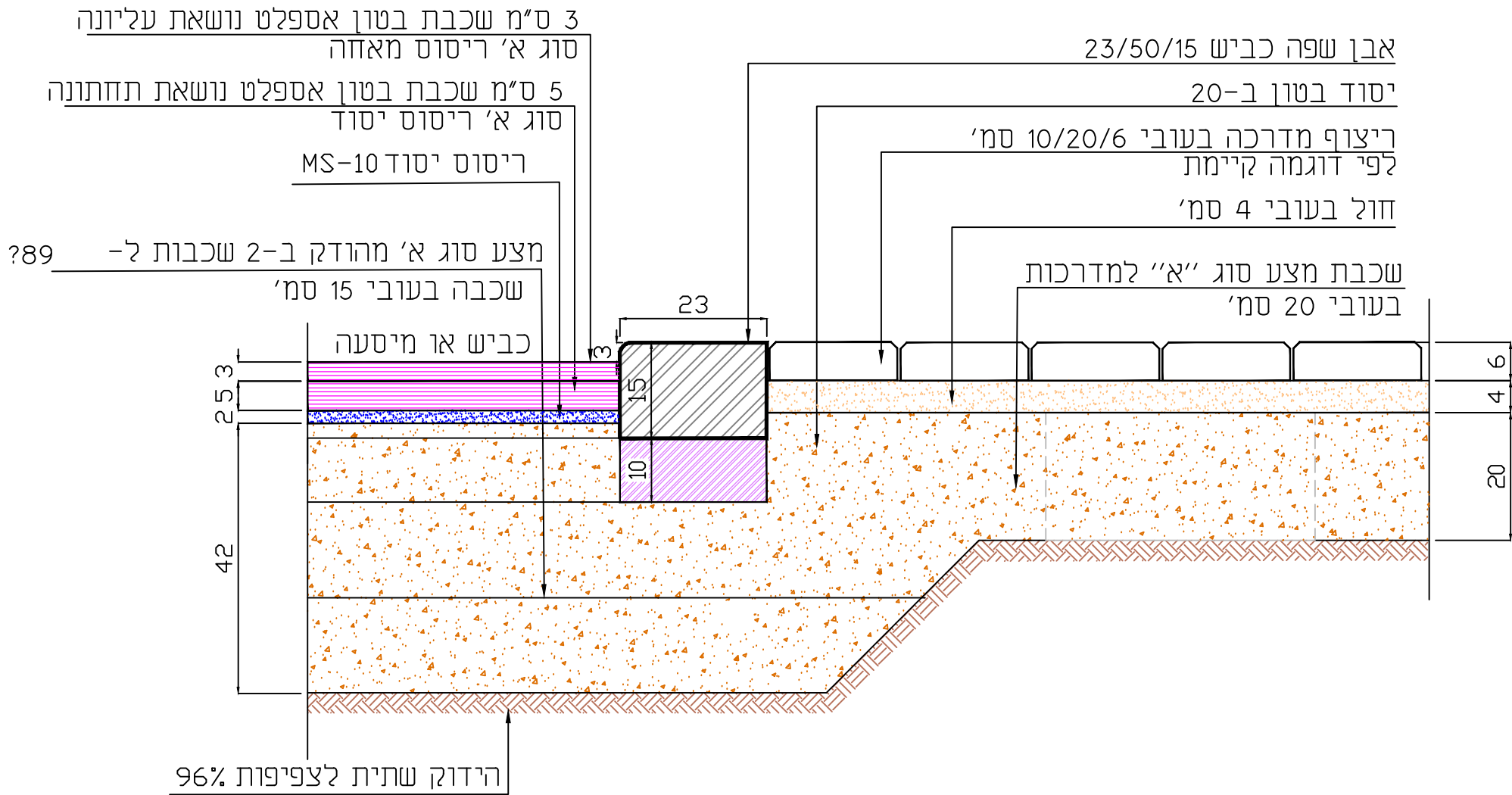
הנחת קווי סניקה, קווי מים וביוב בכביש 348 בטבריה

תוכניות ופרטים

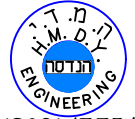
מרץ 2026

מספרנו: 1715-44604

נספח ח'	
רשימת תוכניות - בנפרד מהחוברת	
מס' תוכנית	תוכנית
שלב-א	
1715-22-05	תוכניות תנוחה
1715-22-05	חתכים לאורך
שלב-ב	
1715-22-06	תוכניות תנוחה
1715-22-06	חתכים לאורך
1715-22-06	
1715-22-06	
1715-22-06	
1715-22-06	
מס' פרט	פרטים
1B	חיבור בין גינן למדרכה מרוצפת מדרכה גבוה
2A	חיבור בין כביש אספלט למדרכה מרוצפת
2B	חיבור בין כביש אספלט למדרכה מרוצפת כולל תעלה דו שיפועית
2F	חיבור בין אספלט קיים לאספלט מוצע
RS-311-KAFUL	הכנה לחיבור מגרש כפול חיבור כולל מגוף
102	פרט להידרנטים
39B	פרט הרכבת שסתום אוויר למים על צינור ראשי
601	תא בקרה טיפוסי לביוב
603	תא בקרה עגול עם מפל חיצוני
605	שוחת בקרה מלבנית לביוב לעומקים גדולים
605B	שוחת בקרה עגולה לביוב לעומקים גדולים
B7	שוחת בקרה מלבנית לביוב לעומקים גדולים
B8	שוחת בקרה עגולה לביוב לעומקים גדולים
P8	פרט יציקת בטון בחציית כבישים
103C	פרט תעלה טיפוסית לצינור במי תהום
103B	פרט להנחת צינור מים/ביוב במדרכה או בכביש
B9	פרט למרחקים בין צינורות (משמ"ל) בהתאם למשרד הבריאות
500	פרט חיבור צינורות פלדה ללא פעמון
B11	פרט לשרוולי פלדה
105	פרט לגושי עיגון
104	מחברים לצנרת פלדה כולל עיגון
2	מכסה לשוחת ביוב מיציקת ברזל
W21	מכסים מיציקת ברזל, בעלי סגר עגול ותושבת ריבועית
106 T	תא ביקורת כולל צינור פלדה
250	פרט חוצצים
254	אדנים לצינורות
P9	פרט לעמוד סימון למים או ביוב
610	שוחת הרקה לקו לחץ לביוב
611.2	שסתום אוויר לביוב בתוך תא ביקורת
1.25	חידוש ושיקום קווי מים
	חציית/עקיפת מכשולים
	מעבר צינור בקירות



H.M.D.Y.
ENGINEERING LTD.



ה.מ.ד.י.
הנדסה בע"מ

יעוץ, ניהול, תכנון ופקוח מלפון/פקס 04-8218021 ת.ד. P.O.B. 8575 נשר 36791 NESHER

פרטים סטנדרטיים

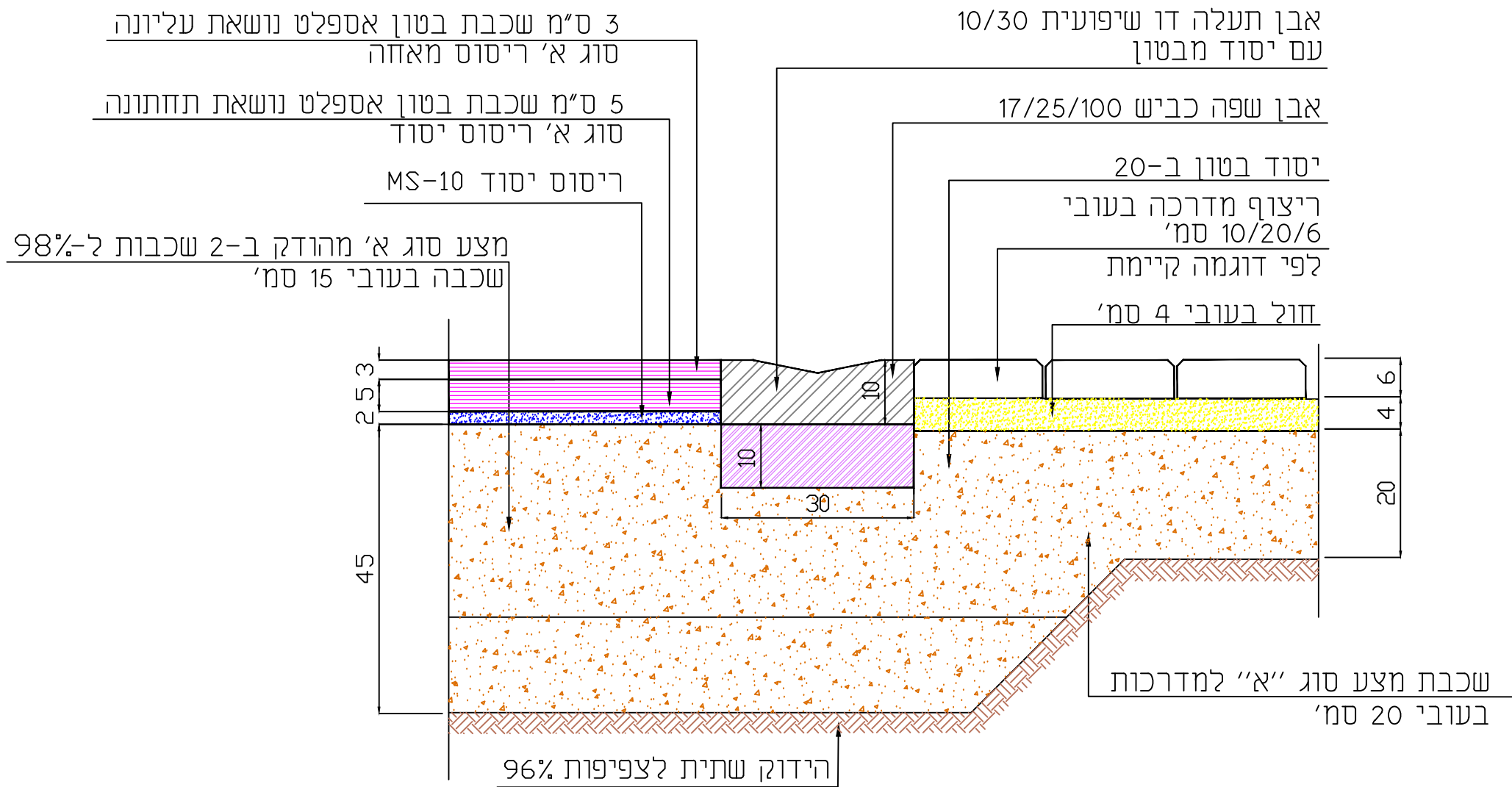
תכנון :	ד.י.
שרטוט :	א.ח.
בדק :	ד.י.
אישור :	
תאריך :	06.11.2011
קנ"מ :	ללא קנ"מ

נושא התכנית :
חיבור בין כביש אספלט למדרכה מרוצפת

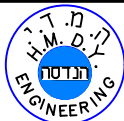
FILE: 2A

פרט מס : **2A**

גיליון:



H.M.D.Y.
ENGINEERING LTD.



ה.מ.ד.י.
הנדסה בע"מ

יעוץ, ניהול, תכנון ופקוזד טלפון/פקס 04-8218021 ת.ד. P.O.B. 8575 נשר 36791 NESHER

פרטים סטנדרטיים

תכנון : ד.י.
שרטוט : א.מ.+א.ח.
בדק : ד.י.
אישור :
תאריך : 06.01.2011
קני"מ : ללא קני"מ

נושא התכנית :

חיבור בין כביש אספלט למדרכה מרוצפת
כולל תעלה דו שיפועית

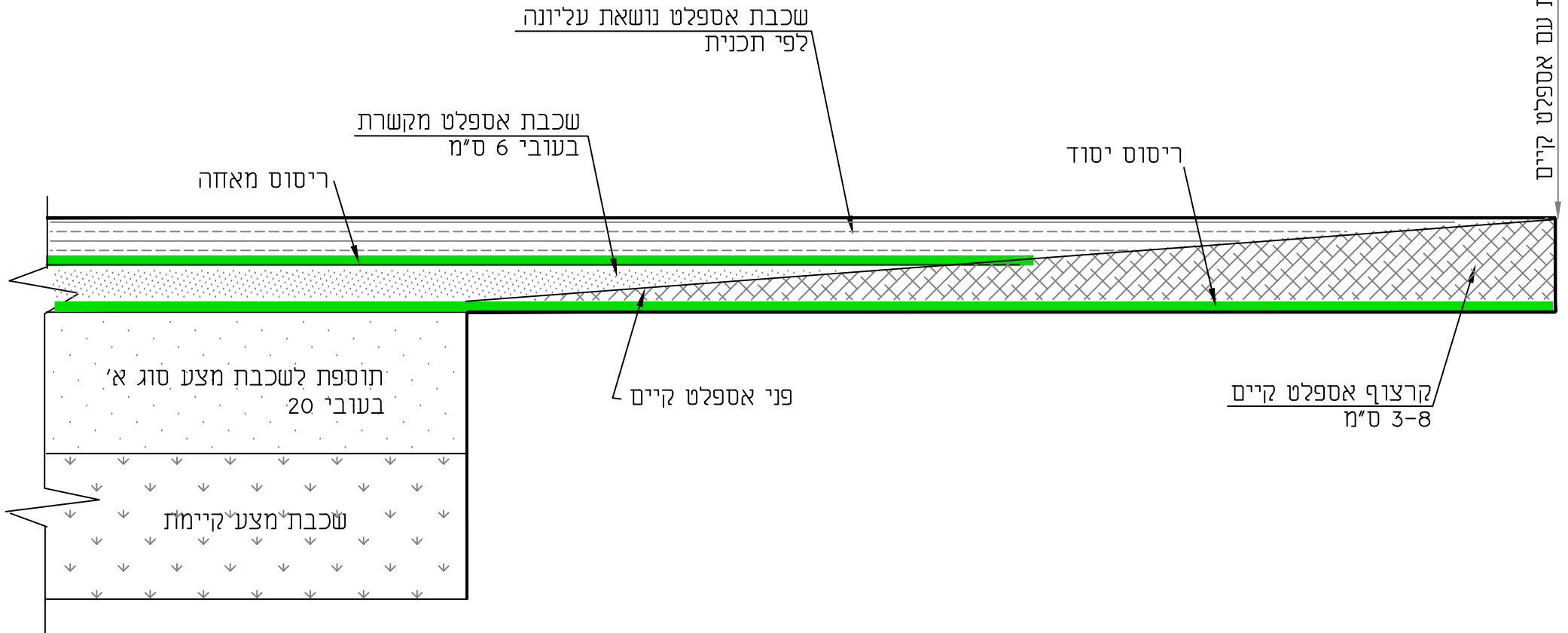
FILE: 2B

פרט מס : 2B

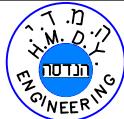
גיליון:

פרט התחברות לאספלט קיים

ניסוך בהתחברות עם אספלט קיים



H.M.D.Y. ENGINEERING LTD.



ה.מ.ד.י. הנדסה בע"מ

יעוץ, ניהול, תכנון ופקודת טלפון/פקס 04-8218021 ת.ד. P.O.B. 8575 נשר 36791 NESHER

פרטים סטנדרטיים

תכנן :	ד.י.
שרטט :	א.מ.א.ח.
בדק :	ד.י.
אישר :	
תאריך :	06.01.2011
קנ"מ :	ללא קנ"מ

נושא התכנית :

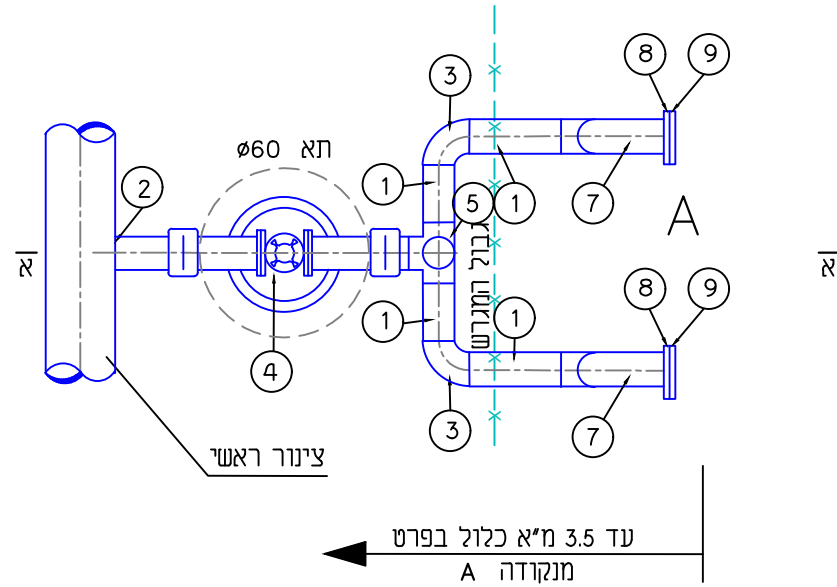
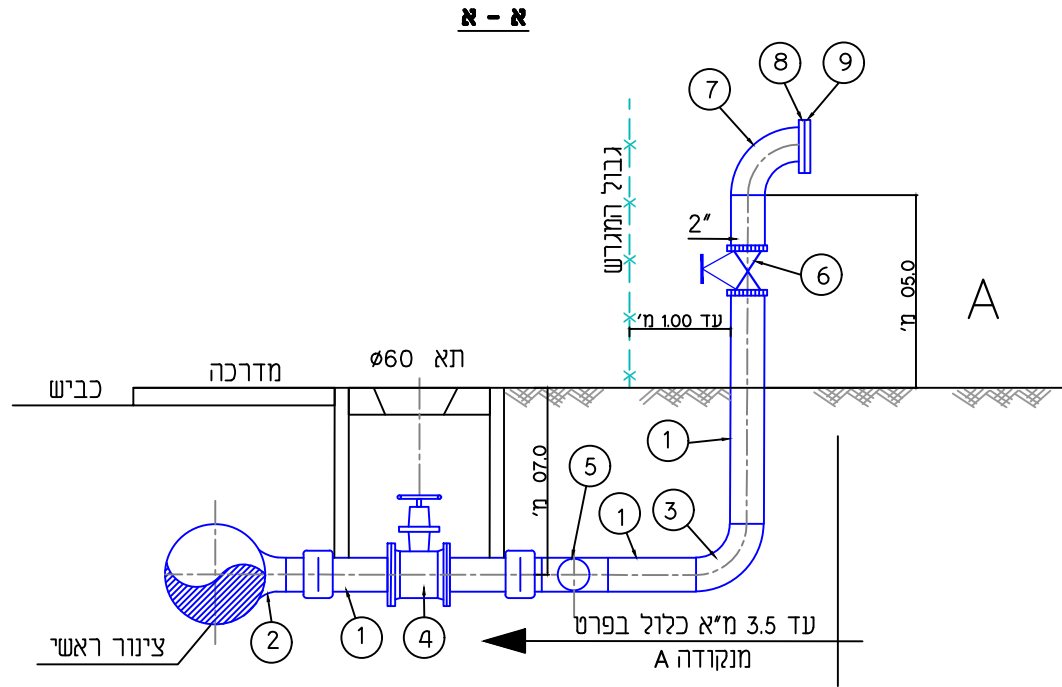
חיבור בין אספלט קיים לאספלט מוצע

FILE: 2F

פרט מס : 2F

גיליון:

קוטר	האביזרים	N
6"	צינור פלדה לפי ת"י 530 עם עטיפה חיצונית "TRIO" וציפוי פנים מלט	1
6"	טי מעבר חרושתי עם ציפוי פנים בטון	2
6"	קשת פלדה 90 סקודיול 40 עם ציפוי פנים בטון	3
6"	מגוף טריזי כולל אוגנים נגדיים	4
6"	טי מעבר עם ריתוך פנימית	5
6"	מגוף שליטה	6
6"	קשת פלדה סקודיול 40 עם ציפוי פנים בטון	7
6"	אוגן מחליק ND-16	8
6"	אוגן עיזור ND-16	9



H.M.D.Y. ENGINEERING LTD.



ה.מ.ד.י. הנדסה בע"מ

יעוץ, ניהול, תכנון ופקודת טלפון 04-8203210; פקס: 04-8203211. ת.ד. 36791 נשער P.O.B.8575.

פרטים סטנדרטיים

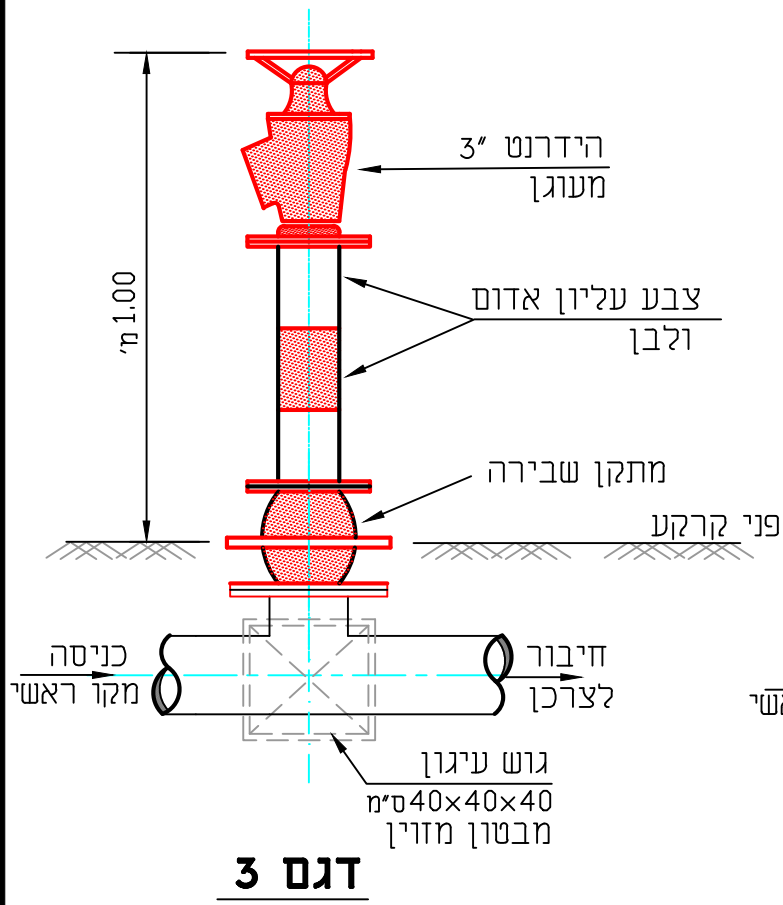
הכנה לחיבור מגרש כפול
חיבור כולל מגוף

תכנון:	ד.י.
שרטוט:	י.ג., ל.ק.
בדק:	ד.י.
אישר:	ד.י.
תאריך:	16.06.24
קנימ:	ללא קנימ

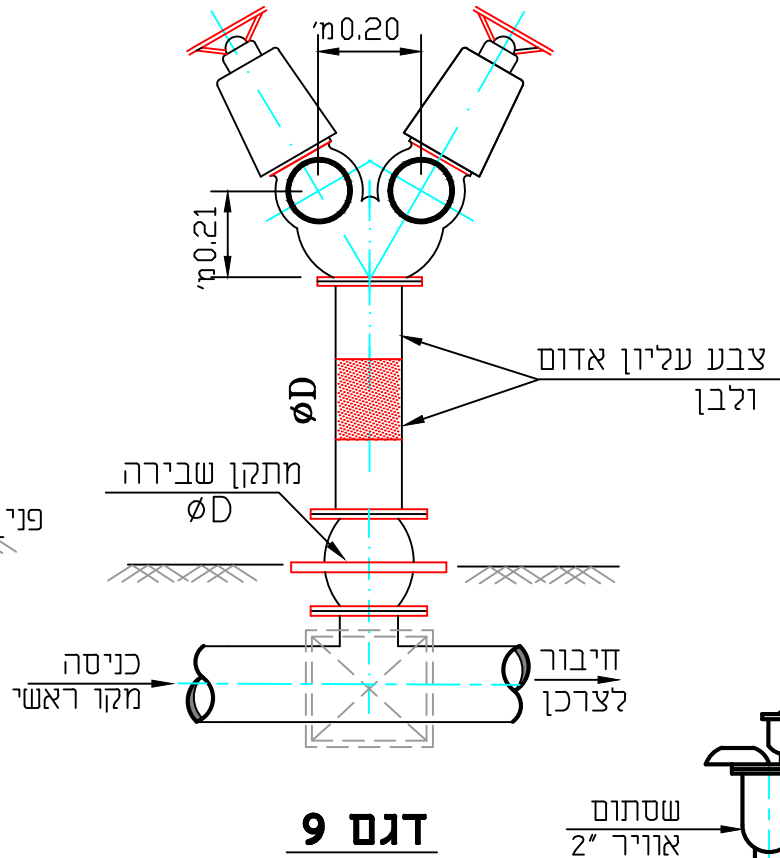
FILE: RS-311-KAFUL

תכנית מס' RS-311-KAFUL

גיליון:

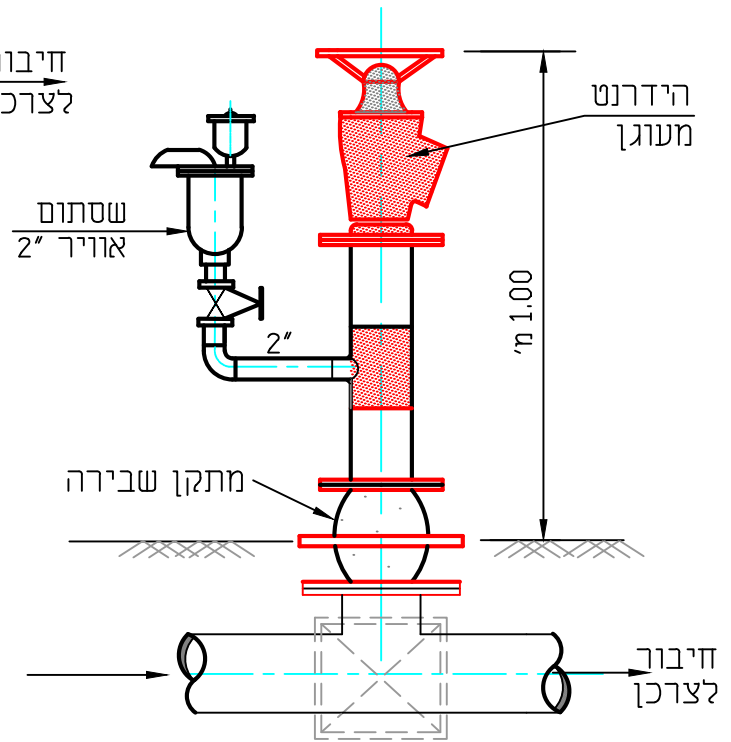


דגם 3



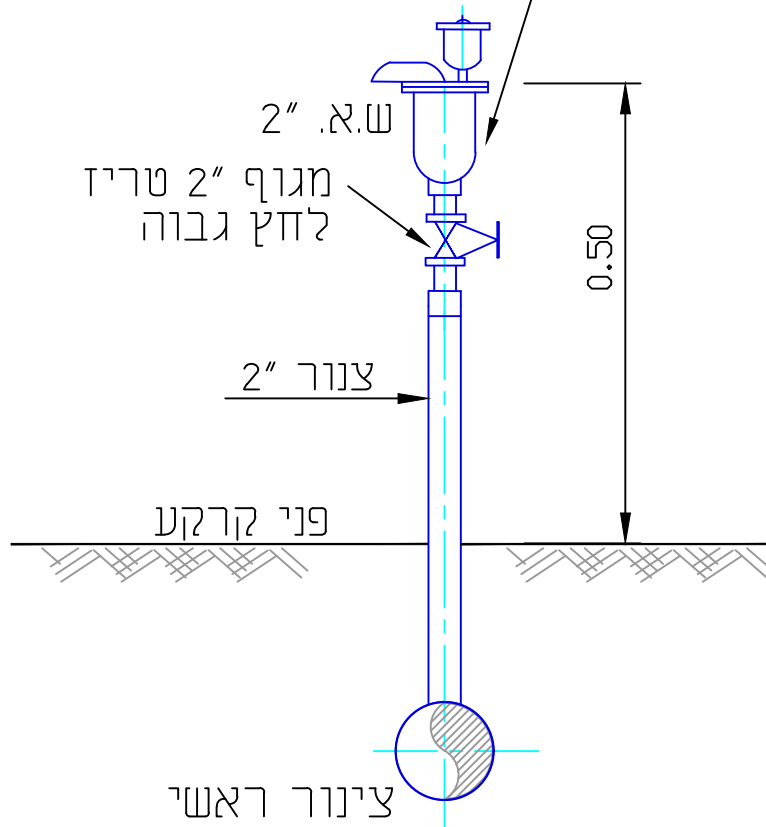
דגם 9

**הידרנט כולל
שטום אוויר**



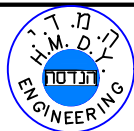
H.M.D.Y. ENGINEERING LTD.		ה.מ.ד.י. הנדסה בע"מ	
יעוץ, ניהול, תכנון ופקודת טלפון 04-8203210; פקס: 04-8203211; ת.ד. 8575, P.O.B. נשר 36791 NESHER			
פרטים סטנדרטיים		תכנן: ד.י.	שרטט: א.ה.
		נושא התכנית:	בדק: ד.י.
פרט להידרנטים		אישר:	תאריך: 27.03.2001
		קנ"מ:	ללא קנ"מ
		גיליון:	
XREF:	FILE: det102	102	תכנית מס:

שסתום אוויר משולב למים-050C-D
תוצרת "ארי" או שווה ערך




פרט הרכבת שסתום אוויר למים על צינור ראשי

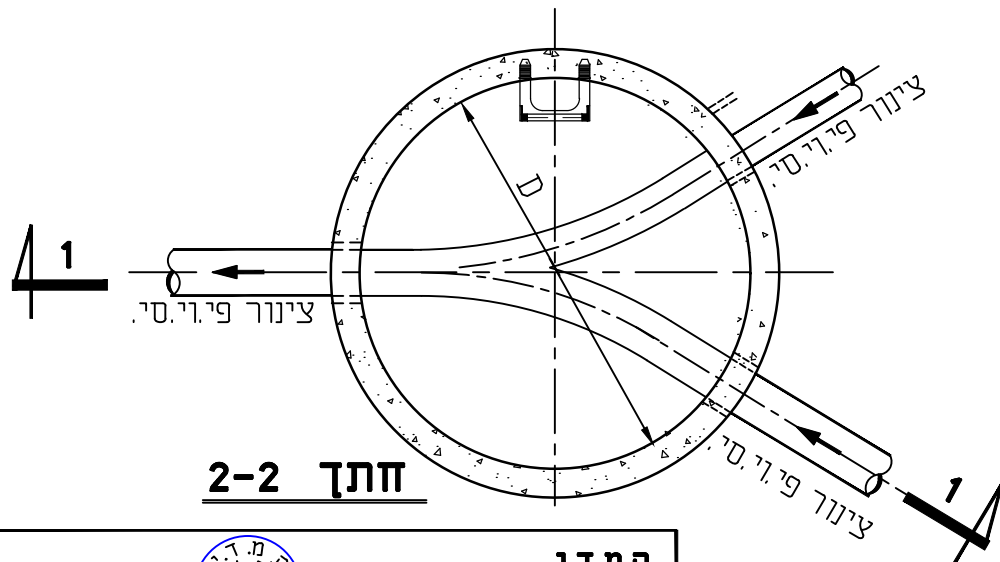
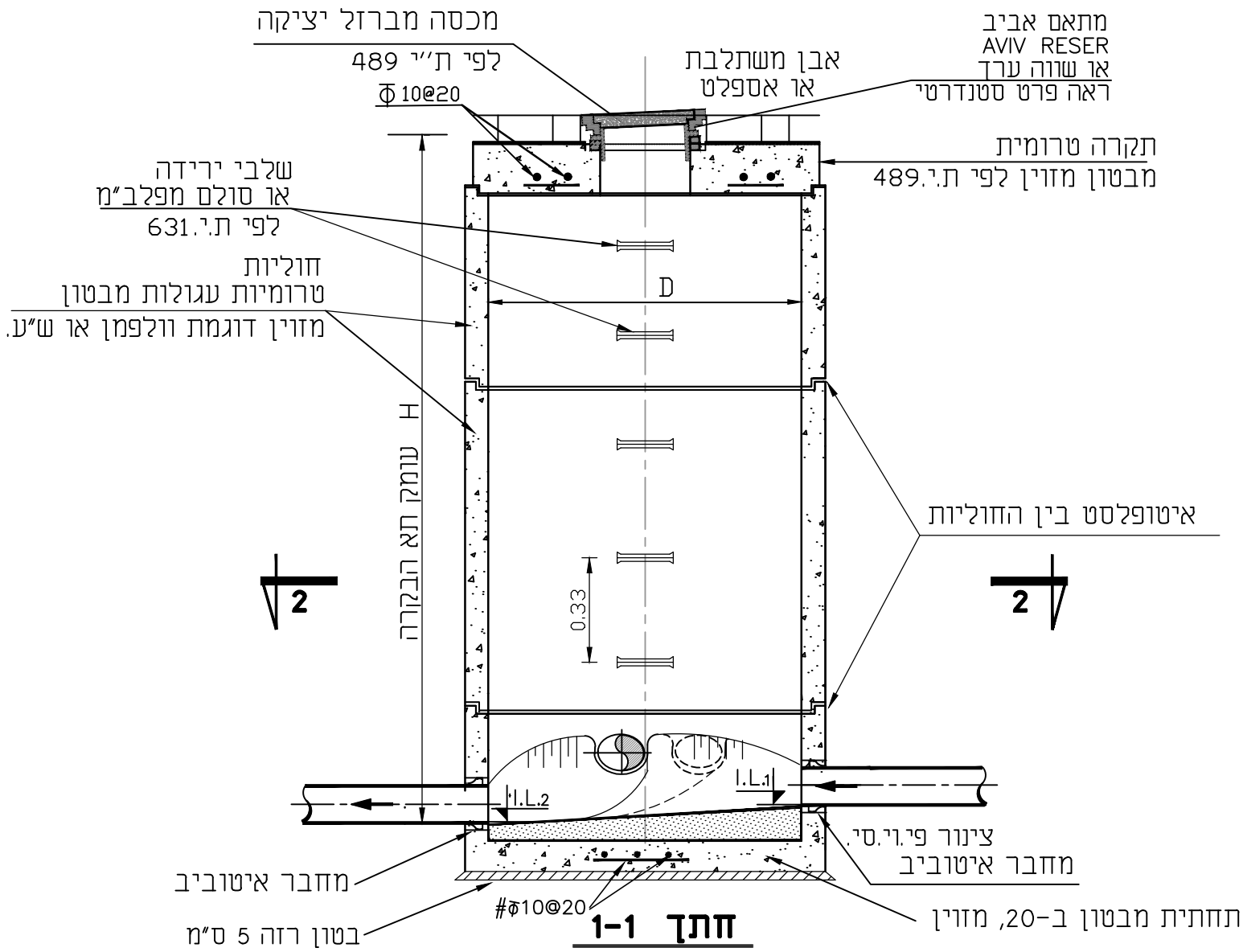
H.M.D.Y.
ENGINEERING LTD.




ה.מ.ד.י.
הנדסה בע"מ

יעוץ, ניהול, תכנון ופקוח טלפון 04-8203210; פקס: 04-8203211 ת.ד. 8575, פ.מ.ב. נשר 36791 NESHER

 <p>פרטים סטנדרטיים</p>	תכנן :	ד.י.
	שרטט :	א.ח.
<p>נושא התכנית :</p> <p>פרט הרכבת שסתום אוויר למים על צינור ראשי</p>	בדק :	ד.י.
	אישר :	
	תאריך :	06.01.2011
	קנ"מ :	ללא קנ"מ
XREF:	FILE	תכנית מס: 39 B
		גיליון: מתוך:



H.M.D.Y. ENGINEERING LTD. 		ה.מ.ד.י. הנדסה בע"מ	
יעוץ, ניהול, תכנון ופקוח טלפון 04-8203210; פקס: 04-8203211 ת.ד. 8575. P.O.B. נשר 36791 NESHER			
פרטים סטנדרטיים נושא התכנית : תא בקרה טיפוסי לביוב		תכנון :	ד.י.
		שרטוט :	א.ח.
גיליון : 601		בדק :	ד.י.
		אישר :	
		תאריך :	06.01.2011
תכנית מס : 601		קני"מ :	ללא קני"מ



H.M.D.Y. ENGINEERING LTD.

ת.ד. 36791 נשר P.O.B. 8575 ת.ד. 04-8203210 ופנו: 04-8203210



ת.ד. 36791 נשר

תחנת מים

ת.ד. 04-8203210

ת.ד. 04-8203210

ת.ד. 04-8203210

ת.ד. 04-8203210

ת.ד. 04-8203210

ת.ד. 04-8203210

ת.ד. 04-8203210

FILE: prot 603

603 : תוכנית

תוכנית

תוכנית

תוכנית

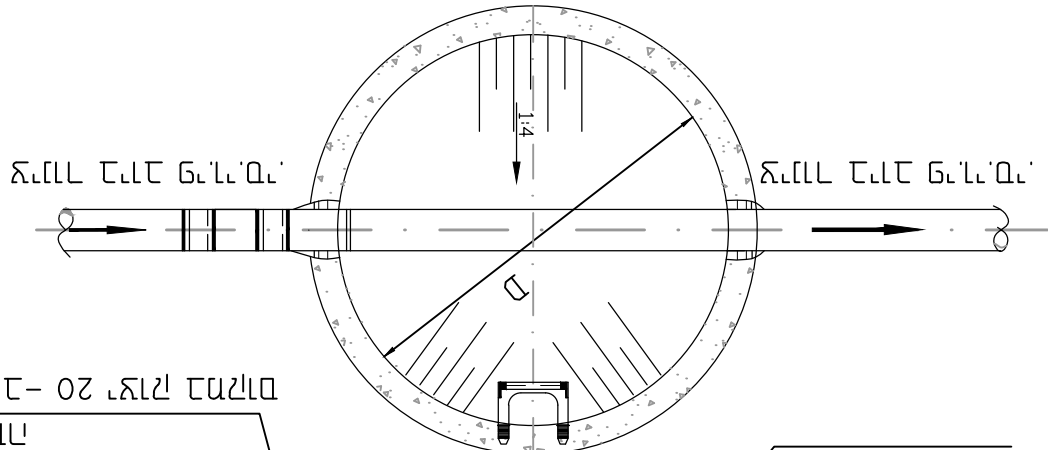
1.25	2.25
1.00	2.25
0.80	1.25
0.60	0.70
א	ב

1. תוכנית מים

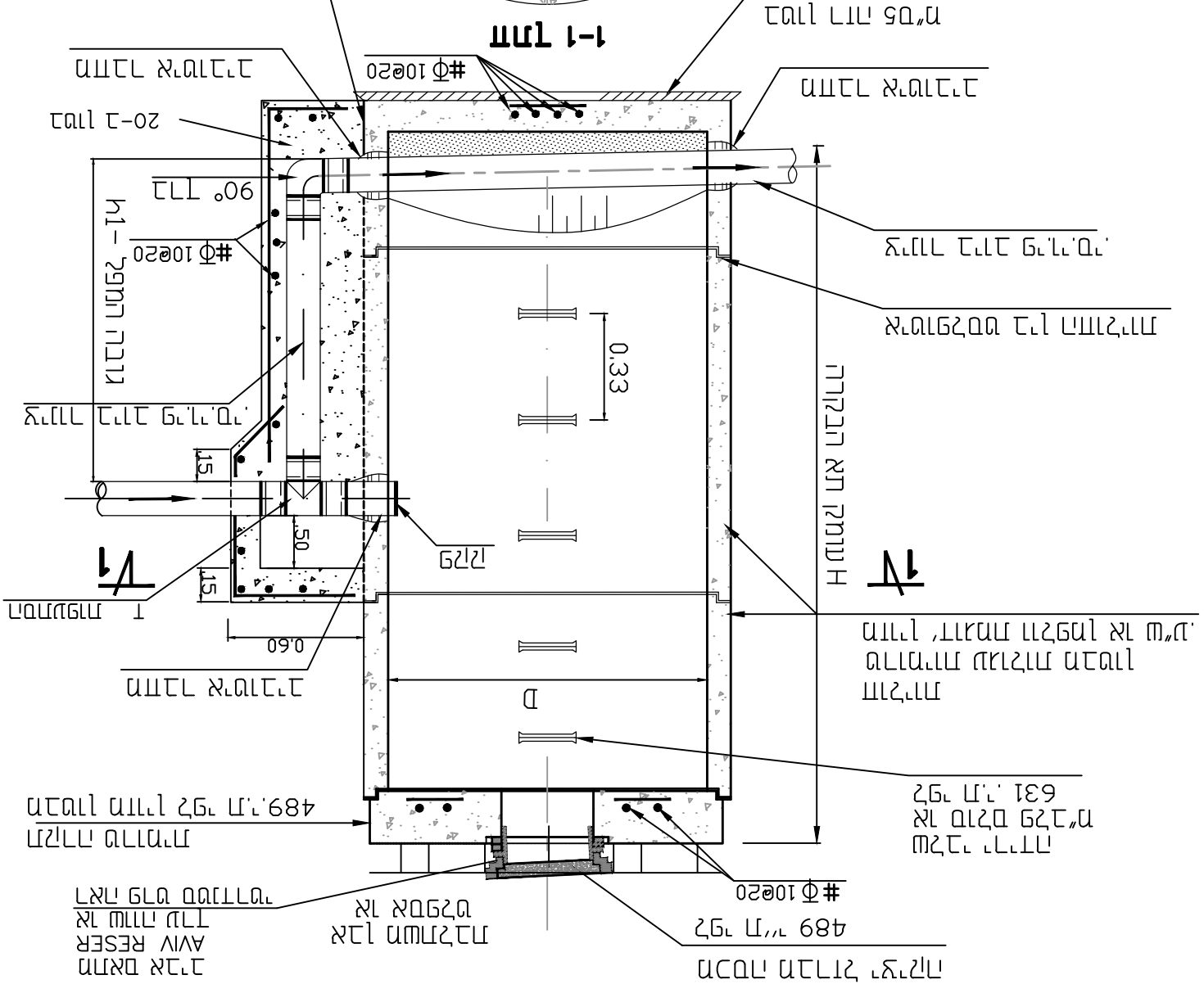
2. תוכנית מים

3. תוכנית מים

תוכנית



תוכנית



תוכנית

תוכנית מים

תוכנית מים

תוכנית מים

תוכנית מים

תוכנית מים

תוכנית מים

תוכנית מים

תוכנית מים

תוכנית מים

תוכנית מים

תוכנית מים

תוכנית מים

תוכנית מים

תוכנית מים

תוכנית מים

תוכנית מים

תוכנית מים

תוכנית מים

תוכנית מים

תוכנית מים

תוכנית מים

תוכנית מים

תוכנית מים

תוכנית מים

תוכנית מים

תוכנית מים

תוכנית מים

תוכנית מים

תוכנית מים

תוכנית מים

תוכנית מים

תוכנית מים

תוכנית מים

תוכנית מים

תוכנית מים

תוכנית מים

תוכנית מים

תוכנית מים

תוכנית מים

תוכנית מים

תוכנית מים

תוכנית מים

תוכנית מים

תוכנית מים

תוכנית מים

תוכנית מים

תוכנית מים

תוכנית מים

תוכנית מים

תוכנית מים

תוכנית מים

תוכנית מים

תוכנית מים

תוכנית מים

תוכנית מים

תוכנית מים

תוכנית מים

תוכנית מים

תוכנית מים

תוכנית מים

תוכנית מים

תוכנית מים

תוכנית מים

תוכנית מים

תוכנית מים

תוכנית מים

תוכנית מים

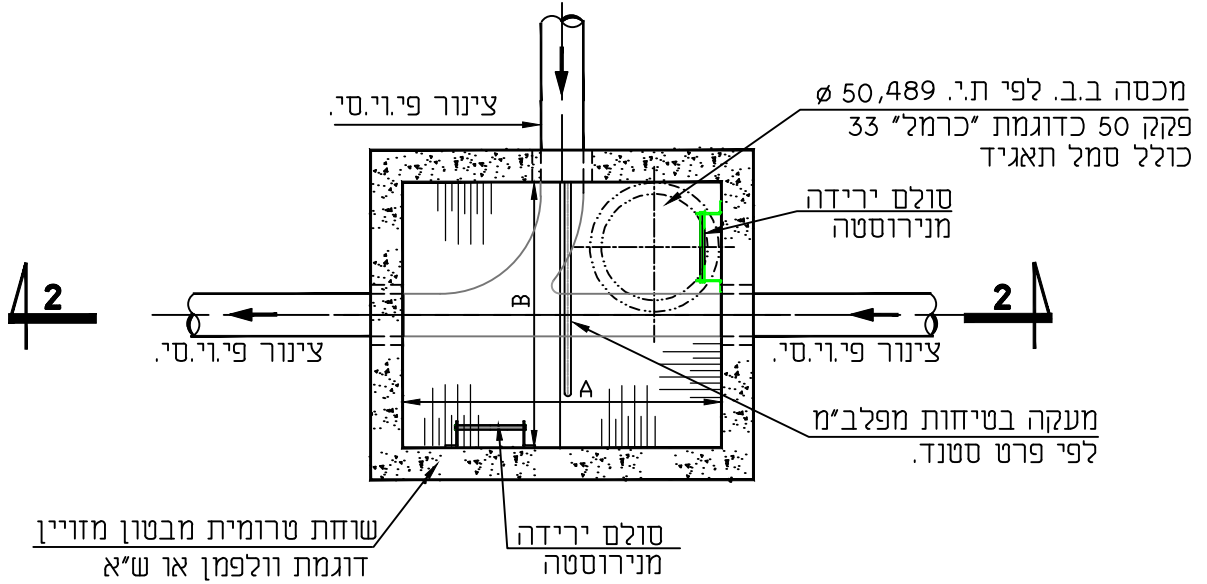
תוכנית מים

תוכנית מים

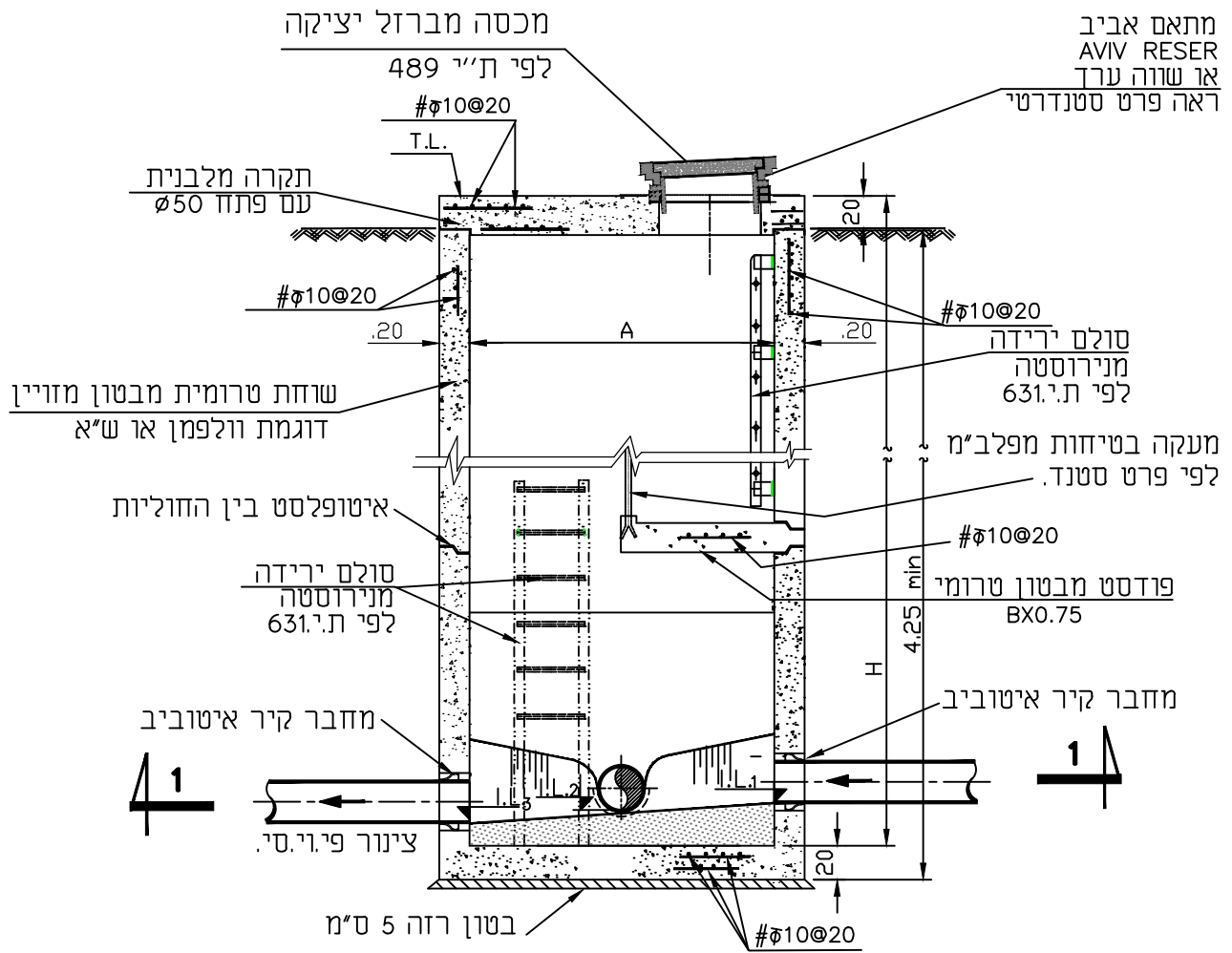
תוכנית מים

תוכנית מים

תוכנית מים



חתך 1-1



חתך 2-2

H.M.D.Y. ENGINEERING LTD.

ה.מ.ד.י. הנדסה בע"מ

יעוץ, ניהול, תכנון ופקודת טלפון 8203210-04; פקס: 8203211-04 ת.ד. 8575 P.O.B. נשר 36791 NESHER

פרטים סטנדרטיים

נושא התכנית: **שוחת בקרה מלבנית לביוב לעומקים גדולים**

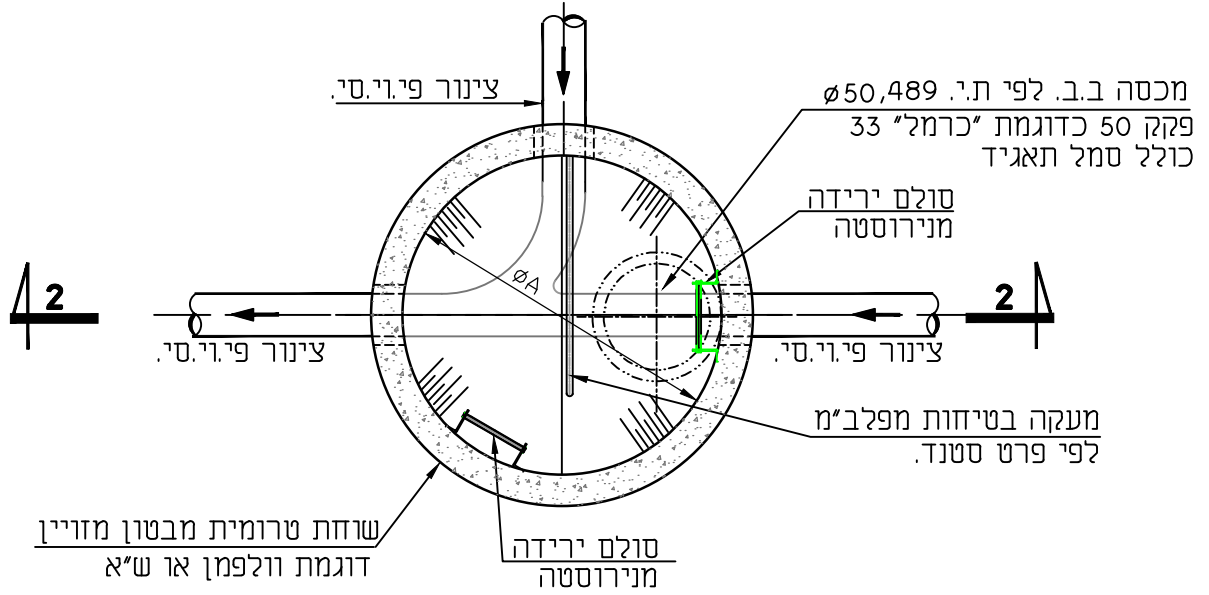
תכנון: ד.י.
שרטוט: א.ח.
בדק: ד.י.
אישר:
תאריך: 06.01.2011
קני"מ: ללא קני"מ

גיליון:

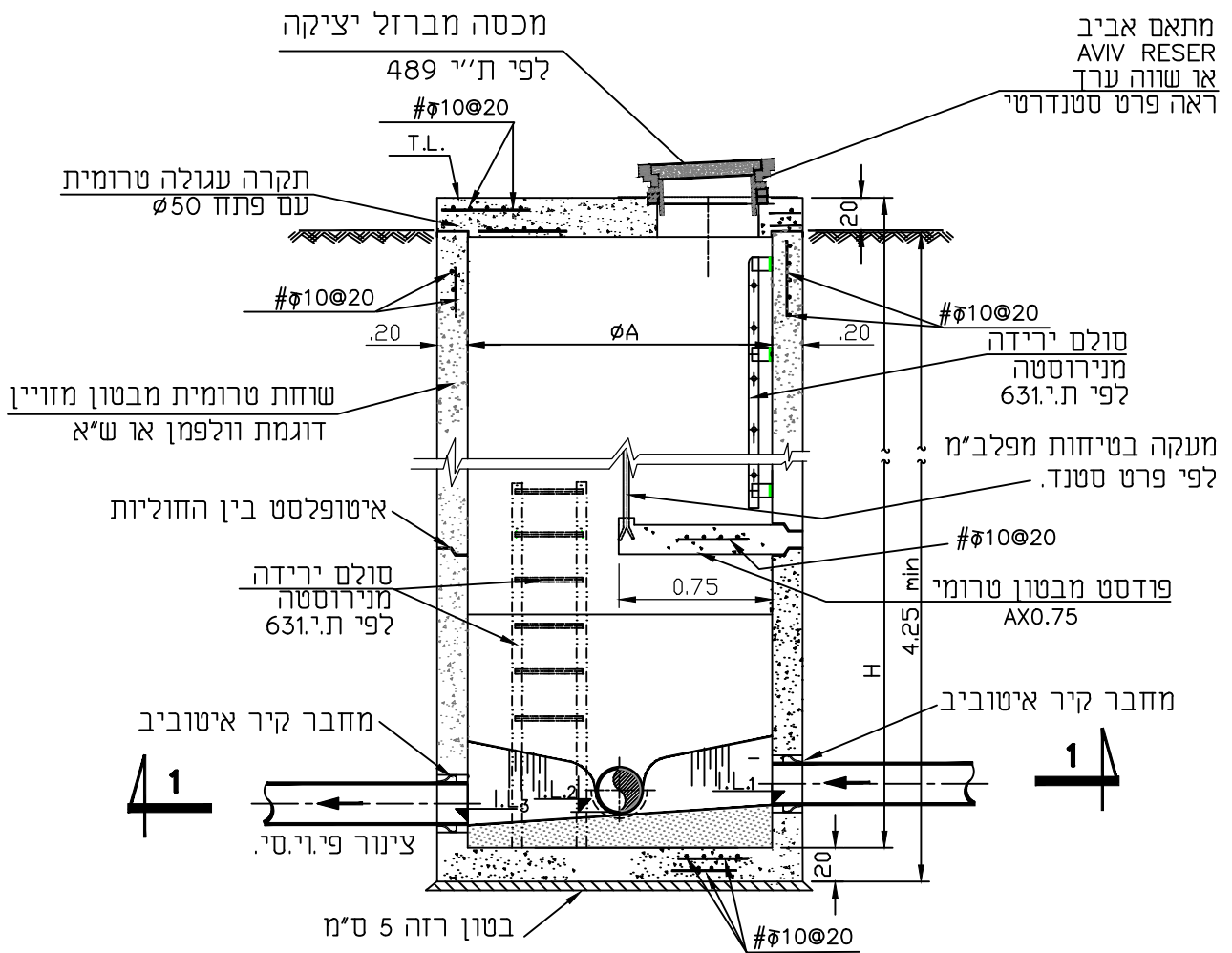
תכנית מס: 605

FILE: 605

הערה:
A=מ1.50
B=מ1.50

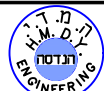


חתך 1-1



חתך 2-2

H.M.D.Y.
ENGINEERING LTD.



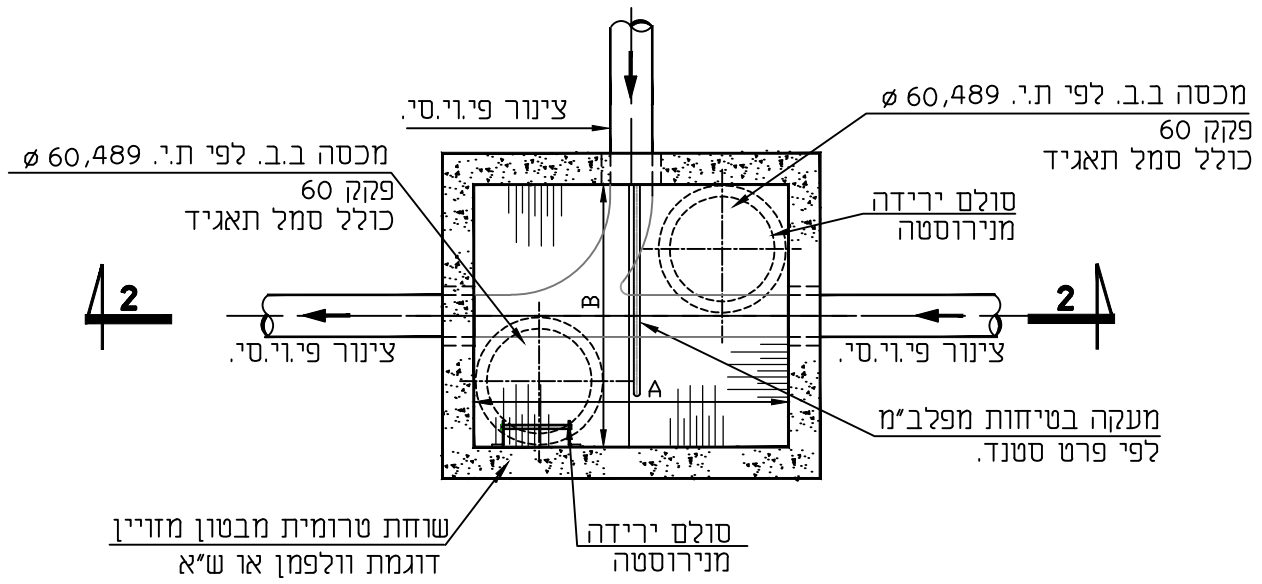
ה.מ.ד.י.
הנדסה בע"מ

הערה:

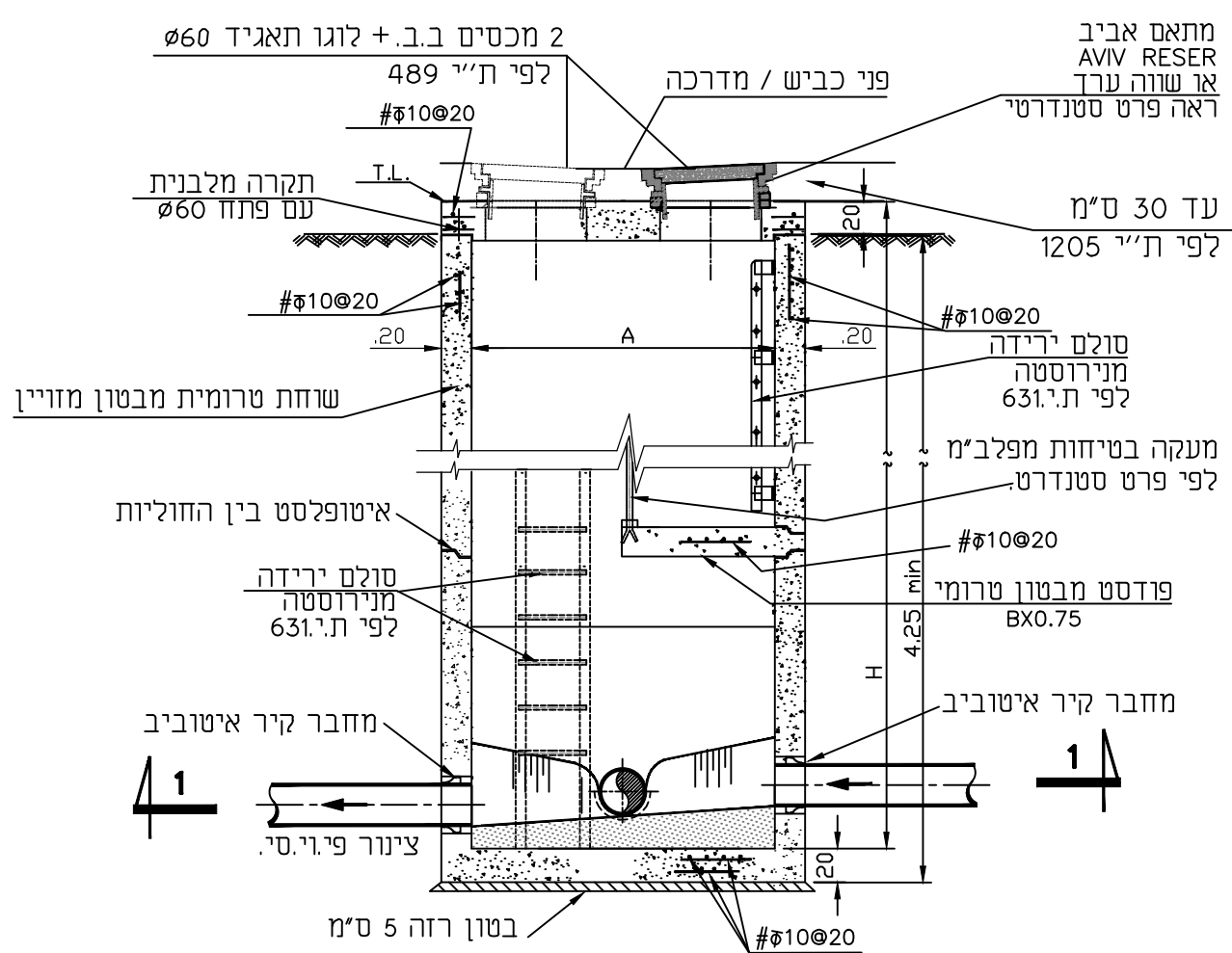
$A = m \cdot 1.50$

יעוץ, ניהול, תכנון ופקוח טלפון 04-8203210; 04-8203211 ת.ד. P.O.B. 8575 נשר 36791 NESHER

<p>פרטים סטנדרטיים</p> <p>נושא התכנית : שוחת בקרה עגולה לביוב לעומקים גדולים</p>	תכנון :	ד.י.
	שרטוט :	א.ח.
	בדק :	ד.י.
	אישר :	
	תאריך :	06.01.2011
קני"מ :	ללא קני"מ	
גיליון:	תכנית מס: 605 B	FILE: 605 B



חתך 1-1



חתך 2-2

H.M.D.Y. ENGINEERING LTD.



ה.מ.ד.י. הנדסה בע"מ

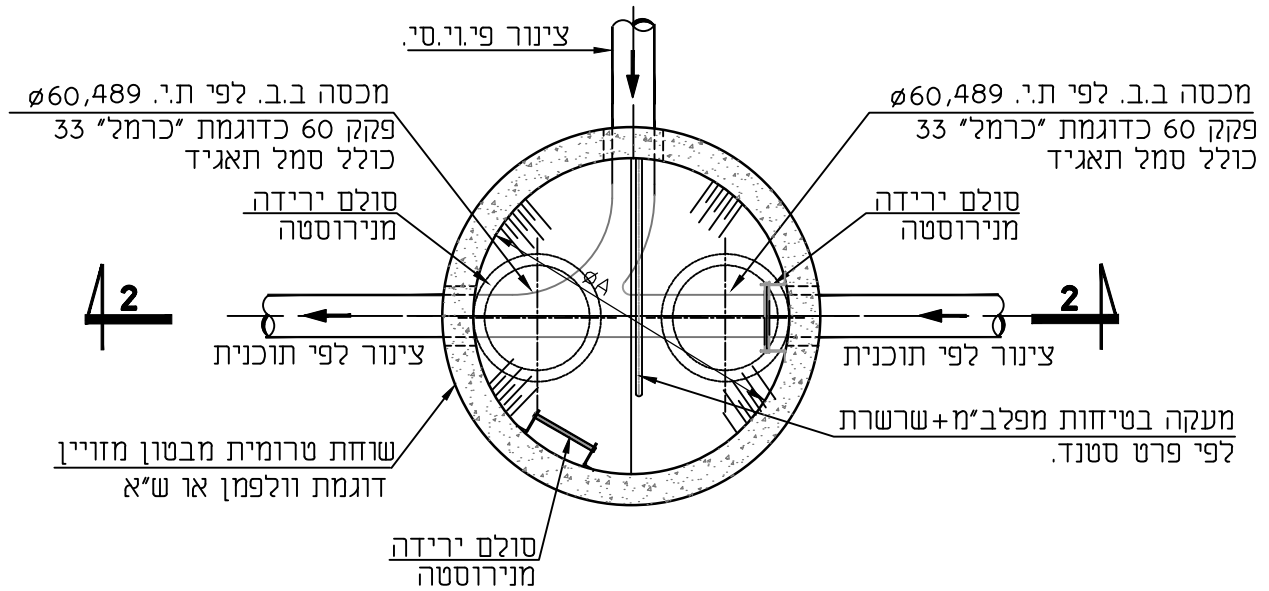
יעוץ, ניהול, תכנון ופקוח טלפון 04-8203210; פקס: 04-8203211; ת.ד. 8575, P.O.B. נשר 36791 NESHER

הערה:
A=1.50
B=1.50

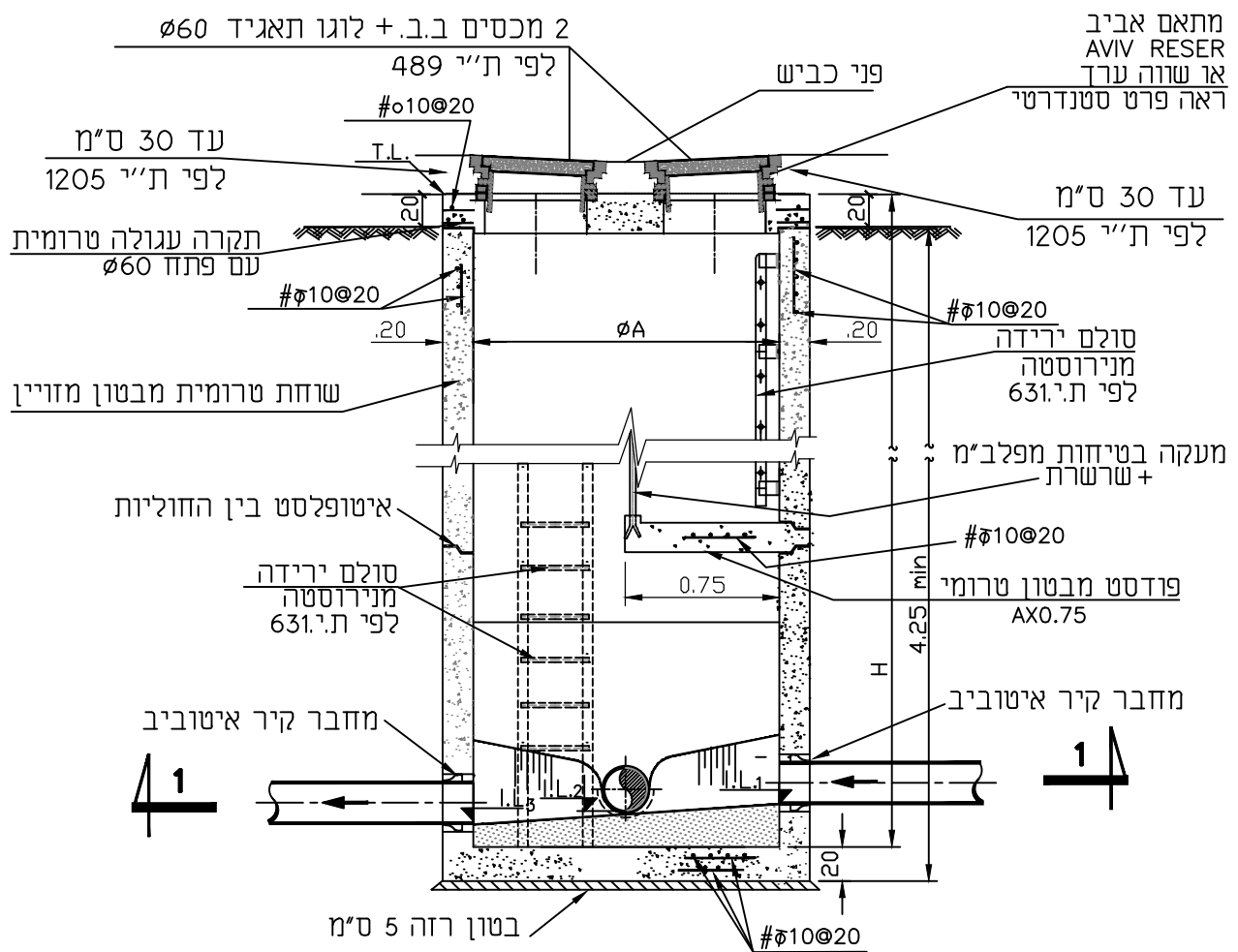
הערות:

1. לוגו התאגיד יכלול סמל התאגיד סוג התשתית ושנת הנחה
2. משווחות בעומק מעל 5.25 מ' הכוללות תקרת ביניים יבוצע מכסה נוסף בקוטר 60 ס"מ

פרטים סטנדרטיים	
נושא התכנית :	
שוחת בקרה מלבנית לביוב לעומקים גדולים	
תכנון:	ד.י.
שרטוט:	א.ה.+א.ח.
בדק:	ד.י.
אישר:	
תאריך:	פברואר 2018
קני"מ:	ללא קני"מ
גיליון:	
תכנית מס:	B7
FILE:	605

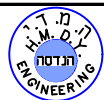


חתך 1-1



חתך 2-2

H.M.D.Y.
ENGINEERING LTD.



ה.מ.ד.י.
הנדסה בע"מ

יעוץ, ניהול, תכנון ופקודו טלפון 04-8203210; פקס: 04-8203211 ת.ד. P.O.B. 8575 נשר 36791 NESHER



פרטים סטנדרטיים

נושא התכנית :
שוחת בקרה עגולה לביוב
לעומקים גדולים

תכנון: ד.ר.
שרטוט: א.ה.א.ח.
בדק: ד.ר.
אישור:
תאריך: פברואר 2018
קנ"מ: ללא קנ"מ

FILE: 605 B

תכנית מס: **B8**

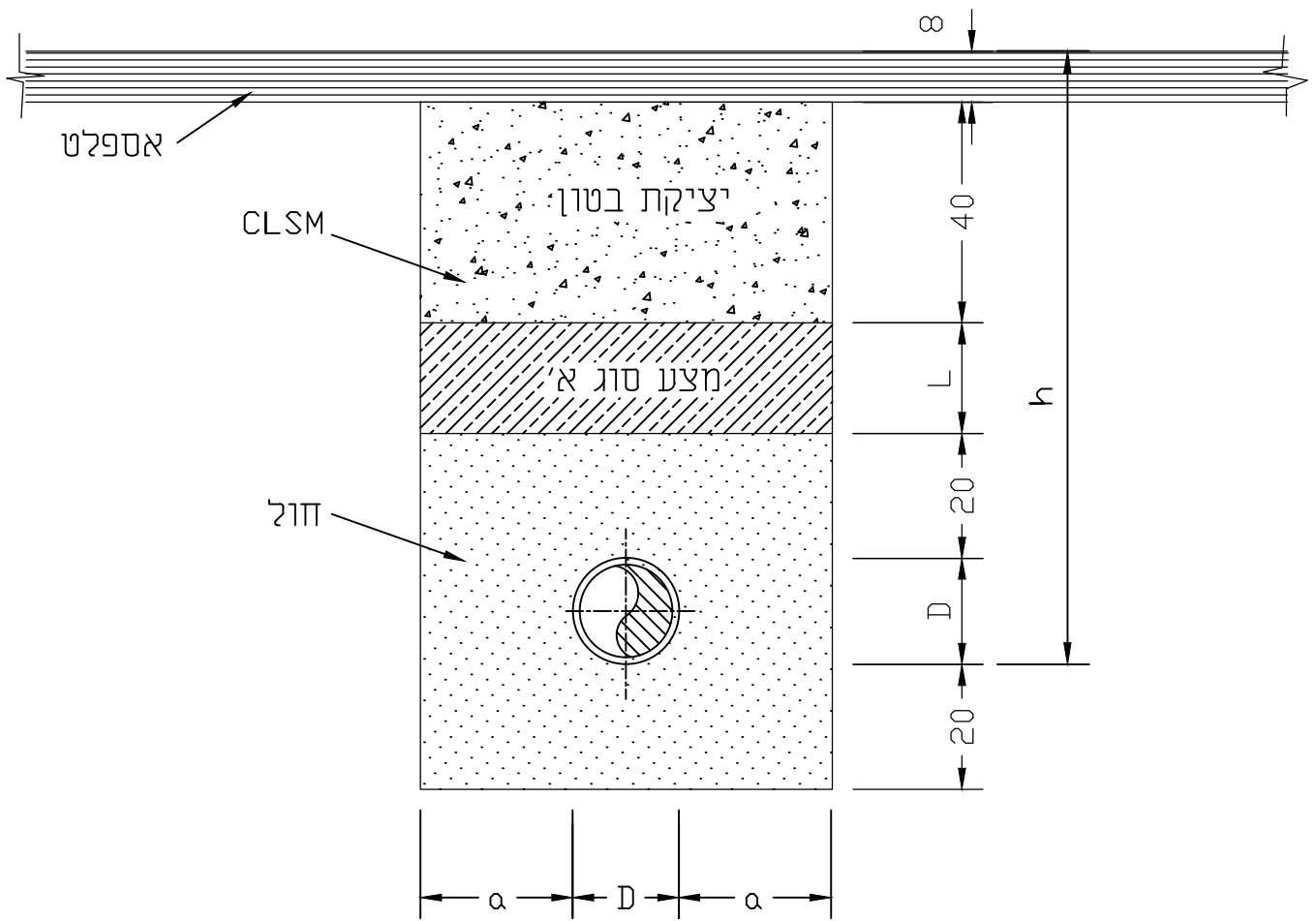
גיליון:

הערות:

A = לפי חתך

הערות:

1. לוגו התאגיד יכלול סמל התאגיד סוג התשתית ושנת הנחה
2. משוחות בעומק מעל 5.25 מ' הכוללות תקרת ביניים יבוצע מכסה נוסף בקוטר 60 ס"מ

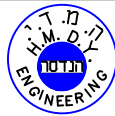


- D - קוטר צינור
- L - שכבת מצע סוג א'
- $\alpha = 15$ - עד קוטר צינור 10"
- $\alpha = 20$ - מצינור בקוטר 12"-16"
- א לפי הטבלת מידות התעלה

טבלת מידות התעלה

סוג הצינור	קוטר הצינור	עומק התעלה מפני הכביש עד תחתית הצינור ב-מ"ת						a ב-מ'
		עד 1.25	1.26-2.25	2.26-3.25	3.26-4.25	4.26-5.25	5.26-6.25	
פלצה/אל מתכת	6"-10"	0.80	1.10	1.40	1.70	2.10	2.50	0.15
	12"-16"	0.95	1.25	1.55	1.85	2.25	2.65	0.20
	18"-24"	1.15	1.45	1.75	2.05	2.45	2.85	0.25

H.M.D.Y. ENGINEERING LTD.



ה.מ.ד.י. הנדסה בע"מ

יעוץ, ניהול, תכנון ופקוחז טלפון 04-8203210; פקס: 04-8203211 P.O.B. 8575 נשר 36791 NESHER



פרטים סטנדרטיים

פרט יציקת בטון בחציית כבישים

נושא התכנית :

תכנן: ד.י.

שרטט: א.ה.א.ח.

בדק: ד.י.

אישר:

תאריך: 08.04.2010

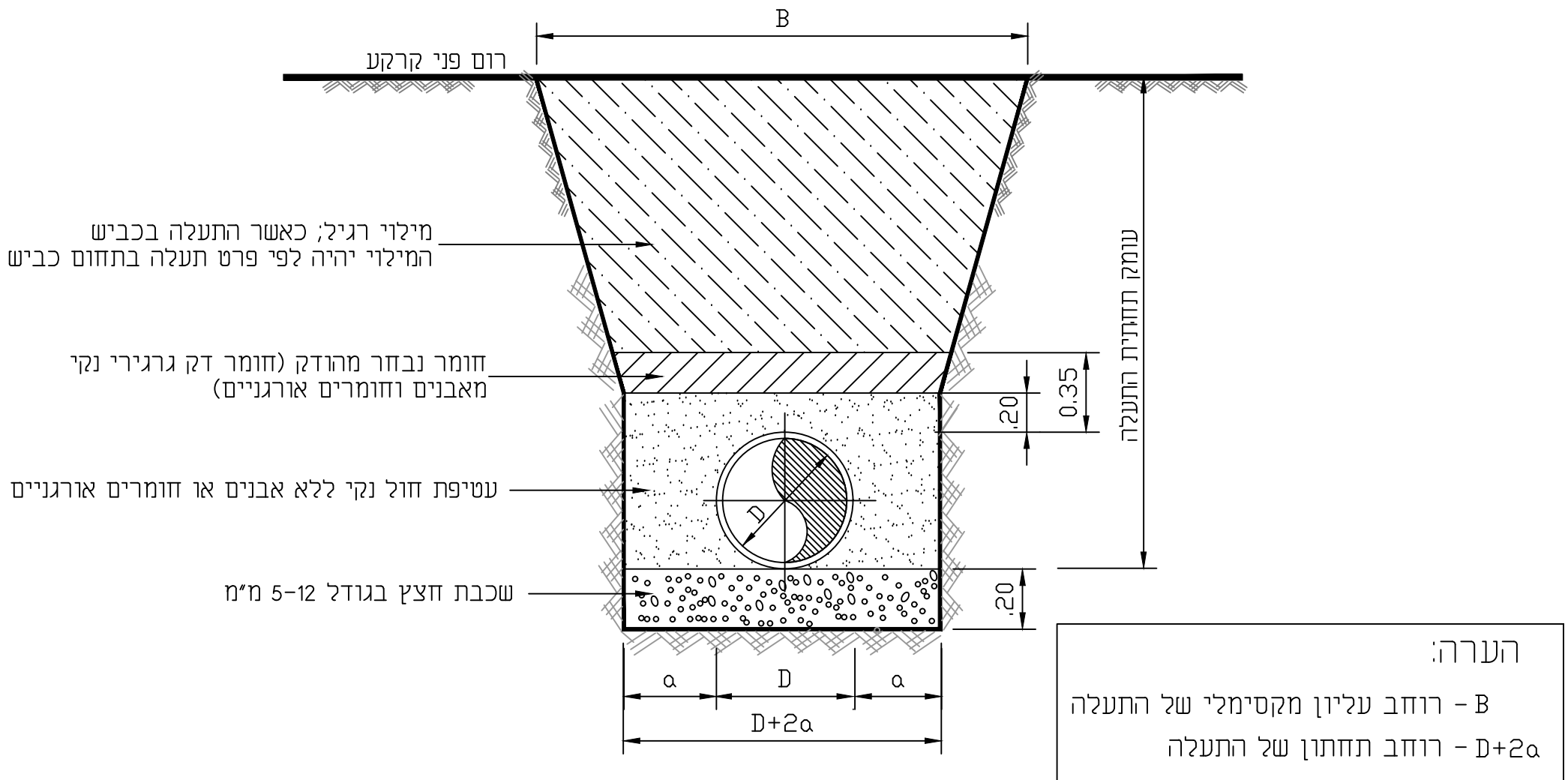
קנ"מ: ללא קנ"מ

הערות: כל המידות ב-ס"מ
השרטוט ללא קנ"מ

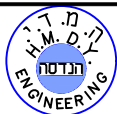
FILE: 103G פרט יציקת בטון

תכנית מס: P8

גיליון:



H.M.D.Y.
ENGINEERING LTD.



ה.מ.ד.י.
הנדסה בע"מ

יעוץ, ניהול, תכנון ופקוח טלפון 04-8203210; פקס: 04-8203211 ת.ד. P.O.B. 8575 נשר 36791 NESHER

פרטים סטנדרטיים

תכנון : ד.י.

שרטוט : א.ח.

בדק : ד.י.

אישר:

תאריך: 06.01.2011

קני"מ : ללא קני"מ

נושא התכנית :

פרט תעלה טיפוסית לצנור
במי תהום

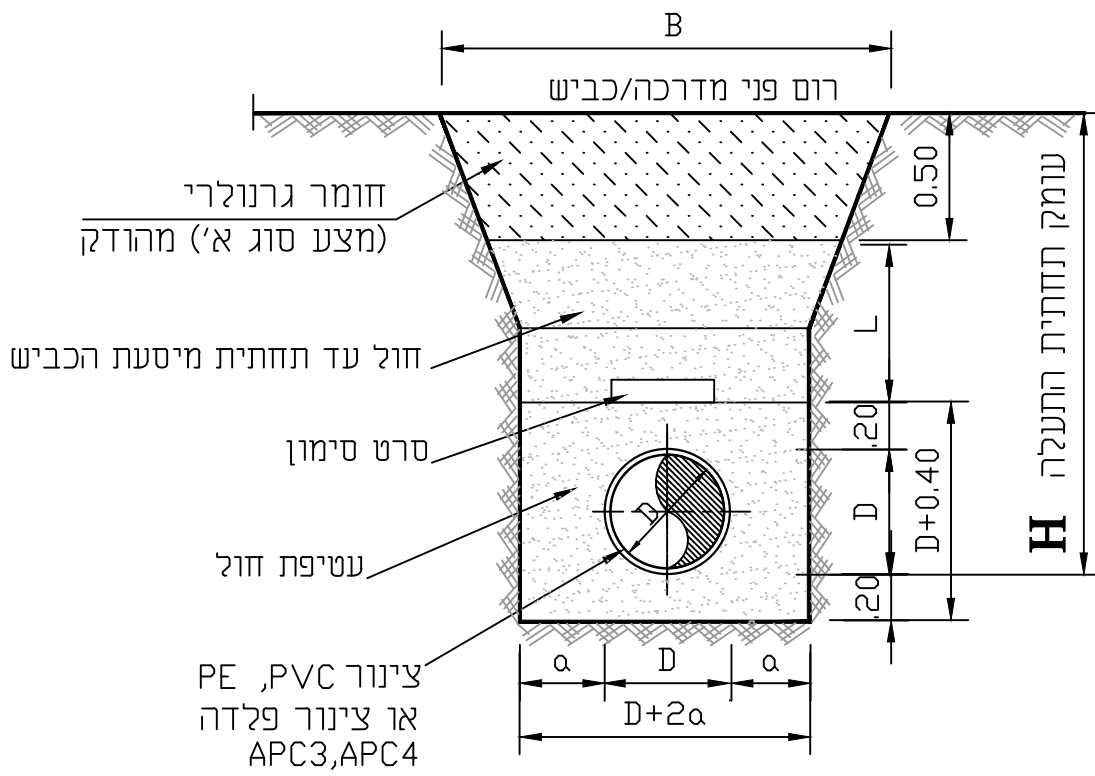
FILE: 103C

תכנית מס 103C

גיליון:

טבלת מידות התעלה

הצנור	קוטר הצנור	עומק התעלה מפני רום פני הקרקע עד תחתית הצנור ב-מ'						a ב-מ'
		עד 1.25	1.26-2.25	2.26-3.25	3.26-4.25	4.26-5.25	5.26-6.25	
פירי.סי. פלדה	6"-10"	0.80	1.10	1.40	1.70	2.10	2.50	0.15
	12"-16"	0.95	1.25	1.55	1.85	2.25	2.65	0.20
	18"-24"	1.15	1.45	1.75	2.05	2.45	2.85	0.25



טבלת מידות התעלה

סוג הצינור	קוטר הצינור	עומק התעלה מפני הכביש עד תחתית הצנור ב-מ'-H						a ב-מ'
		עד 1.25	1.26-2.25	2.26-3.25	3.26-4.25	4.26-5.25	5.26-6.25	
פלדה APC3 APC4	6"-10"	0.80	1.10	1.40	1.70	2.10	2.50	0.15
	12"-16"	0.95	1.25	1.55	1.85	2.25	2.65	0.20
PE, PVC	18"-24"	1.15	1.45	1.75	2.05	2.45	2.85	0.25

הערה:

B - רוחב עליון מקסימלי של התעלה.
D+2a - רוחב תחתון של התעלה.

סרט הסימון יהיה מפוליאטילן המפרט המיוחד במרכז הסרט יצוין כיתוב מתאים.

שיפוע ודופן החפירה ייקבע לפי סוג הקרקע ולפי החלטת המפקח או יועץ קרקע

H.M.D.Y. ENGINEERING LTD.			ה.מ.ד.י. הנדסה בע"מ	
יעוץ, ניהול, תכנון ופקוח טלפון 04-8203210; פקס: 04-8203211; ת.ד. 8575 P.O.B. נשר 36791 NESHER				
פרטים סטנדרטיים			תכנון: ד.ה.	שרטוט: א.ה.
פרט להנחת צינור מיס\ביוב במדרכה או בכביש			בדק: ד.ה.	אישור:
			תאריך: 26.05.2002	קני"מ: ללא קני"מ
			נושא התכנית:	
			גיליון: מתוך:	
XREF:	FILE 103B	תכנית מס: 103B		

פרט 1: צינורות מקבילים

ראה הערה מס' א'-1

צינור אספקת מי שתיה (עד 12" Ø)

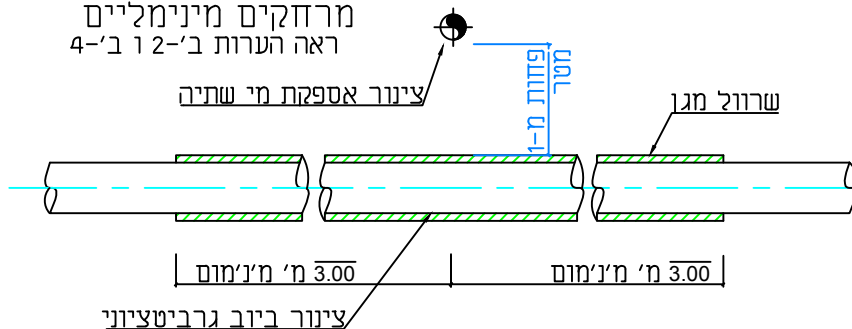
100 ס"מ מינימום
30 ס"מ מינימום

צינור ביוב גרביטציוני

מרזקים מינימליים

ראה הערות ב'-2 ו ב'-4

צינור אספקת מי שתיה



צינור ביוב גרביטציוני

א. צינורות מקבילים

1. המרחק בין קווי הצינורות לא יפחת מ-1.00 מ' אופקי ו-0.30 מ' אנכי, כאשר הצינור להולכת שפכים נמצא תמיד במפלס נמוך יותר מצינור אספקת המים (ראה פרט 1).
כאשר צינור הביוב הוא צינור העובד בלחץ (סניקה), או כאשר צינור המים יהיה 8" Ø ומעלה - המרחק האופקי לא יפחת מ-3.00 מ' ו-2 מ' אנכי.
במקרים מסוימים, כאשר קוטר צינור המים גדול במיוחד, 36" Ø - 24" Ø ומעלה - המרחק האופקי לא יפחת מ-5.00 מטר והאנכי 3 מטר.

ב. הצטלבויות בין צינורות

1. הצינור להולכת שפכים חייב להיות מתחת לצינור אספקת המים. המרחק המינימלי בין הצינורות, מקודקוד צינור הביוב לתחתית צינור המים יהיה 100 ס"מ לפחות, או 70 ס"מ במקרה שקו הביוב מיעד לחיבור מגרשים לקו הראשי. (ראה פרט 2).
הצינורות יהיו ניצבים בנקודת הצטלבות ובמקרים חריגים, עד זווית של 60 ביניהם.
צינור הביוב במקרה של הצטלבות, יהיה ללא מחברים בקטעים של 3 מ' משני צידי צינור המים.

2. בכל מקרה בו יהיה מצב אשר לא יאפשר שמירה על ההנחיות הנ"ל, חייב צינור הביוב להיות מוגן בשרוול עד למרחק שלא יקטן מ-3 מ' משני צידי צינור המים, ובמקרה של קו סניקה לא יקטן המרחק מ-6 מ'.

3. בכל מקרה שבו קיים הכרח להניח צינור ביוב מעל לצינור מים, יש לקבל אישור מפורט ספציפי ממשרד הבריאות, תוך התייחסות לסוג וקוטר צינורות המים והביוב וכן לתנאי הקרקע והסביבה במקום הצטלבות.

4. צינור הביוב הנמצא בתוך השרוול יהיה מפוליאטילן ללא מחברים (למעט ריתוכים), כדוגמת צינור "מריפלקס", או שווה ערך איכותי מאושר.

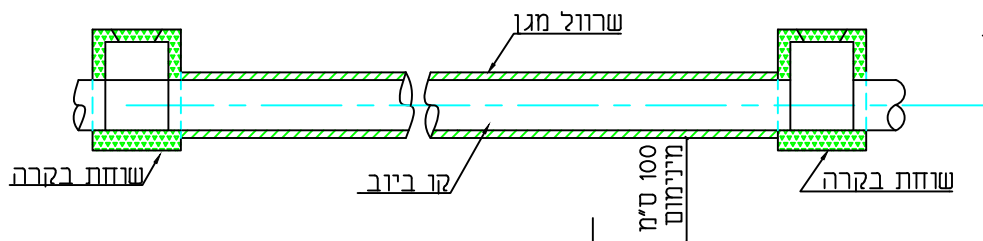
5. יש לסמן את קווי המים והביוב (במיוחד באיזורי הצטלבות) בסרט פלסטי שיוטמן בקרקע ביחד עם הקו בגובה של כ-30 ס"מ מעליו. לקו הביוב-סרט בצבע אדום עליו יוטבעו המילים "קו ביוב". לקו המים-סרט בצבע כחול עליו יוטבעו המילים "קו מים לשתיה".

6. צינור המים מפלדה בעל עובי דופן מינימלי

של 1/4" העומד בלחץ של 14 אטמוספרות, עם עטיפה חיצונית משוחלת P.E-מ תלת שכבתית APC3, בעובי 3.7 מ"מ ו/או דיפוזיביליטי TOSPT בטון דוזוס APC4.

פרט 4

צינורות מצטלבים במקרה חריג כאשר צינור הביוב חייב להיות מעל צינור מים גדול קוטר (מ-24" Ø ומעלה) ראה הערות ב'-3 ו ב'-4



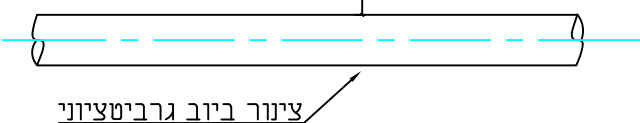
פרט 2: צינורות מצטלבים

ראה הערה מס' ב'-1

צינור אספקת מי שתיה

100 ס"מ מינימום

צינור אספקת מי שתיה גדול קוטר (מ-24" Ø ומעלה) - ראה הערה מס' 6

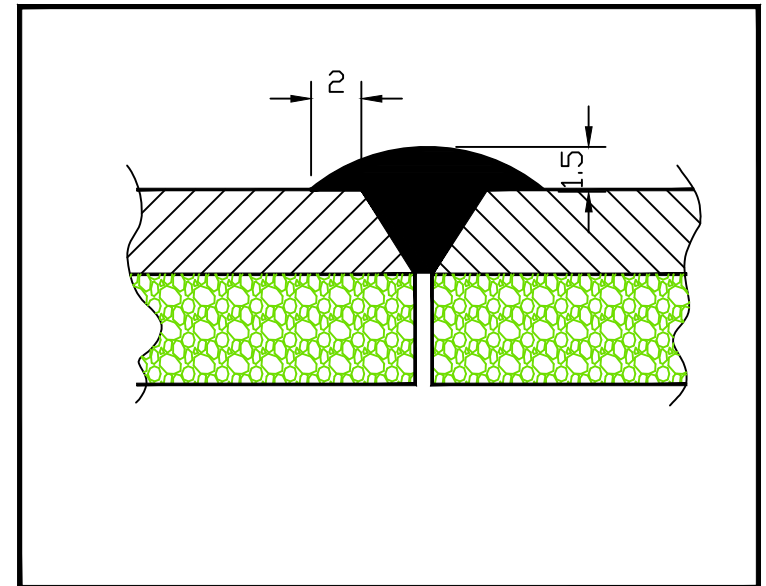
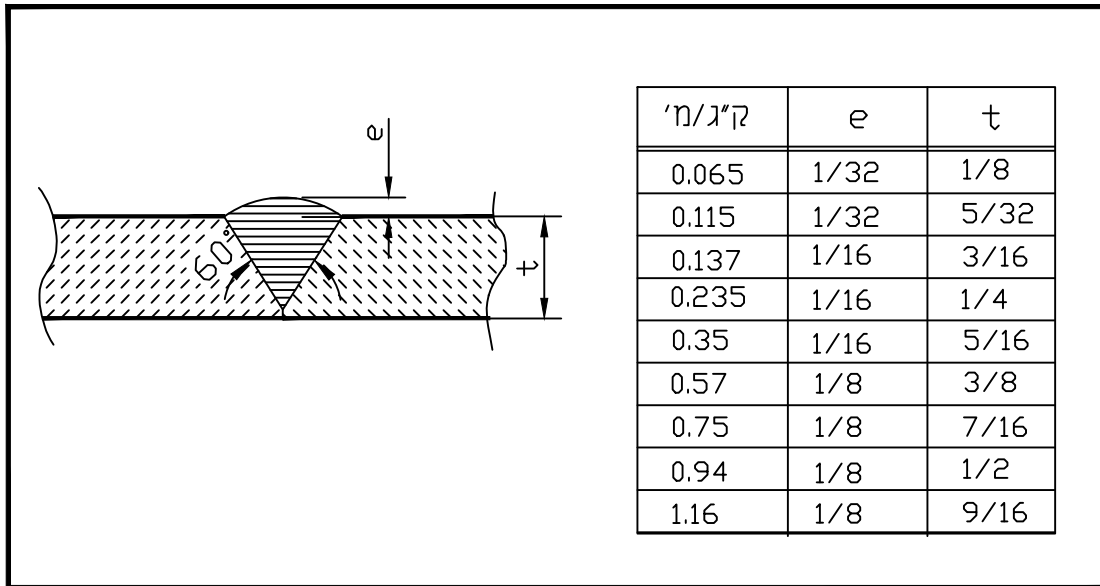


HMDY. ENGINEERING LTD. יעוץ, ניהול, תכנון ופיקוד טלפון 04-8218021 פקס 04-8218021 נשר 36791 P.O.B.8575 	ה.מ.ד.י. הנדסה בע"מ
	תכנון : ד.י. שרטוט : א.ח. בדקו : ד.י. אישור : תאריך : 19.11.23 קניין : ללא קניין
פרטים טכניים נושא התכנית : פרט למרחקים בין צינורות (משמ"ל) בהתאם למשרד הבריאות	גיליון : פרט מס : B9
FILE: 1a-1	גיליון :

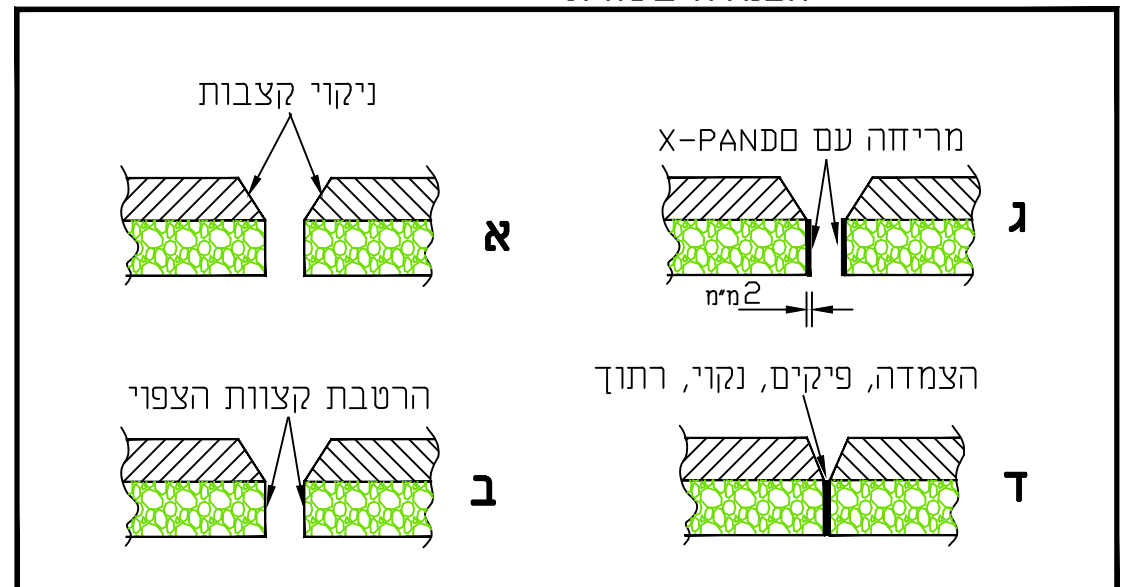
במידה וישנה סתירה בין הנחיות משרד הבריאות לפרט, יש להתייחס להנחיות משרד הבריאות המעודכנות

ריתוך צינורות קצה לקצה בקטרים 24" ומעלה

ריתוך צינורות קצה לקצה בקטרים עד 22" כולל



צינורות עם צפוי פנימי בטון הצמדה בעזרת X-PANDO



H.M.D.Y.
ENGINEERING LTD.



ה.מ.ד.י.
הנדסה בע"מ

יעוץ, ניהול, תכנון ופקודת טלפון 04-8203210; פקס: 04-8203211 ת.ד. 8575 P.O.B. נשר 36791 NESHER



פרטים סטנדרטיים

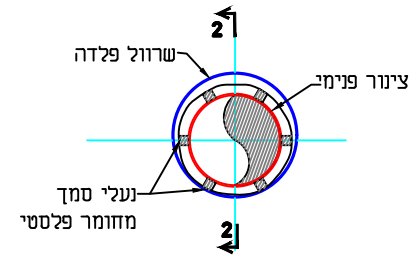
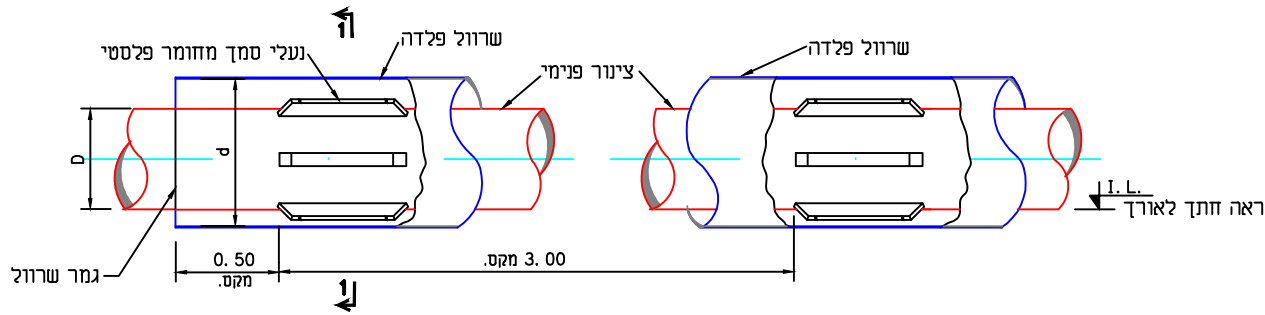
נושא התכנית :
**פרט חיבור צינורות פלדה
ללא פעמון**

FILE: 500

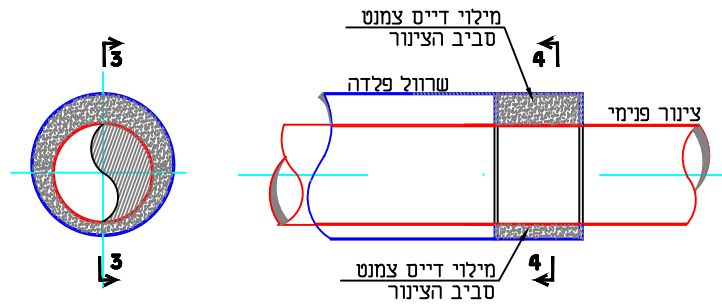
תכנית מס : **500**

גיליון:

תכנון:	ד.י.
שרטוט:	א.ח.
בדק:	ד.י.
אישר:	
תאריך:	06.01.2011
קנ"מ:	ללא קנ"מ



חתך 2-2



חתך 4-4

חתך 3-3

רשימת התאמת הצינור לשרוול המגן

מס' הבליתות בסמך	צינור מגן ?	צינור מים ?
4	12" x 5/16"	6"
4	14" x 5/16"	8"
5	16" x 5/16"	10"
6	18" x 5/16"	12"
6	20" x 5/16"	14"
6	22" x 5/16"	16"
	24" x 5/16"	18"
לפי הצעות יצרן התמיכות	26" x 5/16"	20"
	32" x 3/8"	24"
	36" x 3/8"	26"
	40" x 3/8"	30"
	42" x 3/8"	32"
	44" x 3/9"	36"
	48" x 3/8"	40"

טבלת מידות

D - קוטר צינור מים/ביוב	ø6"	ø8"	ø10"	ø12"	ø14"	ø16"	ø18"	ø20"	ø24"	ø28"	ø32"	ø36"
d - קוטר צינור מגן	12"	14"	16"	18"	20"	24"	24"	28"	32"	36"	42"	48"
מס' הבליתות בסמך	4	4	5	6	7	8	9	10	12	14	16	18

הערות:

- נעלי סמך ופקוקים תוצרת "IMEX" גרמניה או שווה-ערך.
- קיימת אפשרות להזמין תמיכות מסגמנטים גמישים ללא חלקים מתכתיים (מתאימים לדרישות הגנה קטודיים).
- אין למלא את החלל בין צינור המים וצינור המגן, כמו-כן יש לסתום את קצוות של צינור המגן בפקוק.
- בכל מקרה יש לבדוק התאמת המכסים המוזמנים לקוטר שרוול המגן.

HMDY. ENGINEERING LTD.



ה.מ.ד.י. הנדסה בע"מ

יעוץ, ניהול, תכנון ופקוח טלפון 04-8203210; פקס: 04-8203211. P.O.B. 8575. נשר 36791 NESHER

פרטים סטנדרטיים

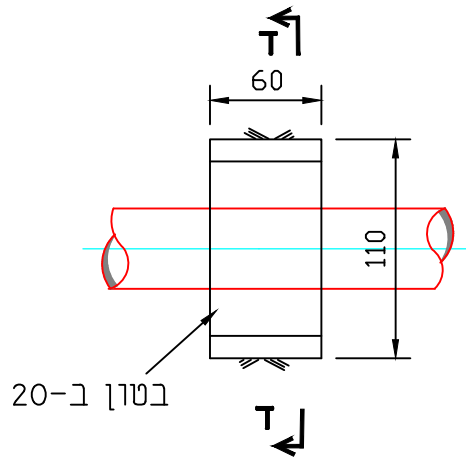
תכנון:	ד.י.
שרטוט:	א.ה.+א.ח.
בדק:	ד.י.
אישר:	נושא התכנית:
תאריך:	08.04.2010
קנ"מ:	ללא קנ"מ

פרט לשרוולי פלדה

FILE: 260

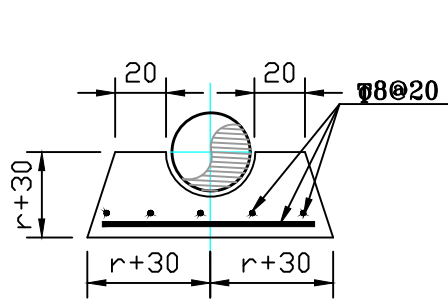
תכנית מס': **B11**

גיליון:

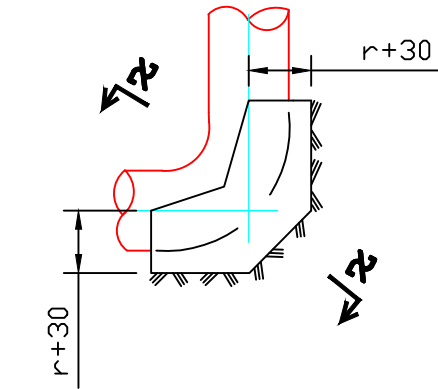


פרט C

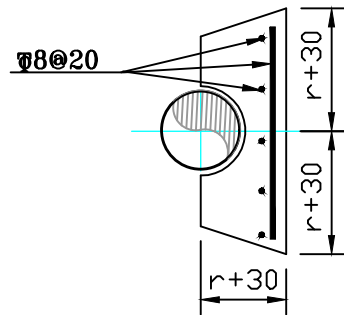
בטון 1-20



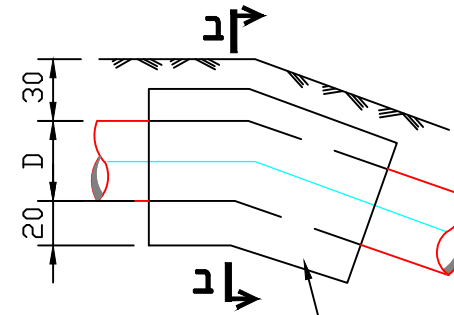
חתך ד-ד



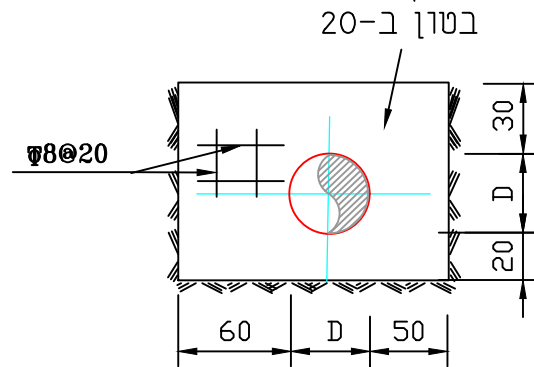
פרט D



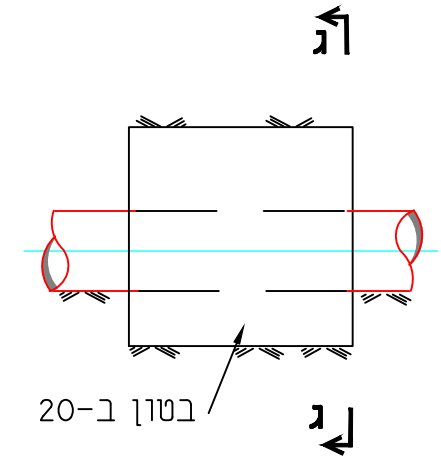
חתך א-א



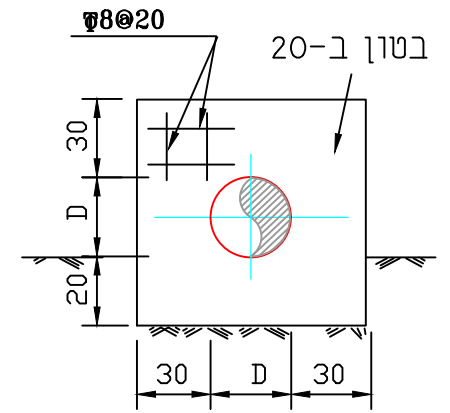
פרט E



חתך ב-ב

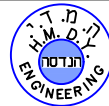


פרט E



חתך ג-ג

H.M.D.Y.
ENGINEERING LTD.



ה.מ.ד.י.
הנדסה בע"מ

יעוץ, ניהול, תכנון ופקודו טלפון 04-8203210; 04-8203210 פקס: 04-8203210. נ.פ.ח. 8575. נשר 36791 NESHER

פרטים סטנדרטיים

פרט לגושי עיגון

נשא התכנית :

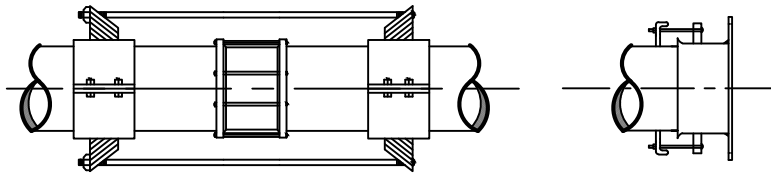
תכנון : ד.י.
שרטוט : א.ח.
בדק : ד.י.
אישר :
תאריך : 06.01.2011
קנ"מ : ללא קנ"מ

FILE: 105

תכנית מס : 105

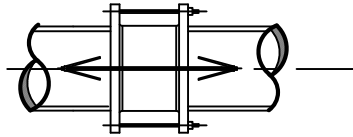
גיליון:

הערה: המידות הם ב-ס"מ



עיגון המצמד

מצמד אוגן

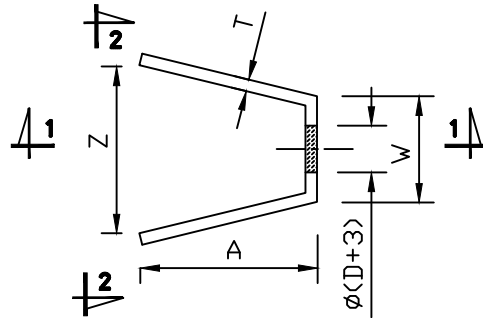


מצמד מעוגן

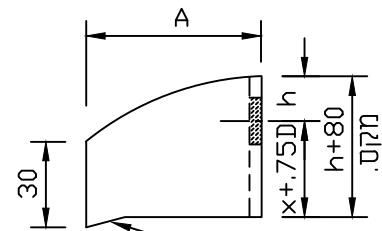
טבלת מידות העוגנים

מידות העוגן					D
T	W	Z	A	h	קוטר המוט
6	40	80	80	30	1/2"; 5/8"; 3/4"
8	50	100	100	30	7/8"; 1"
8	60	120	120	40	1 1/4"
8	80	150	150	40	1 1/2"

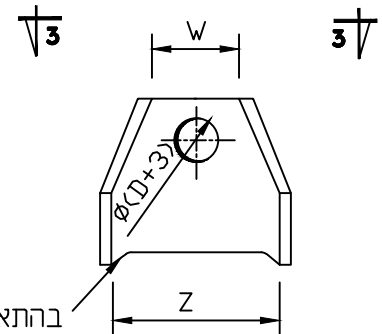
הערה:
כל המידות ב-מ"מ
D - קוטר המוט



מבט 3-3



חתך 1-1



מבט 2-2

בהתאם לקוטר החיצוני של הצינור

פרטי העוגן

טבלת מידות של מוטות עיגון

קוטר הצינור								לחץ בדיקה	
ø20"	ø18"	ø16"	ø14"	ø12"	ø10"	ø8"	ø6"	ø4"	
3x1 1/4"	2x1 1/4"	2x1 1/4"	2x1"	2x1"	2x3/4"	2x5/8"	2x1 1/2"	2x1 1/2"	6 at
3x1 1/2"	2x1 1/2"	3x1 1/4"	2x1 1/4"	2x1 1/4"	2x1"	2x3/4"	2x5/8"	2x1 1/2"	12at
4x1 1/2"	3x1 1/2"	3x1 1/2"	3x1 1/4"	3x1 1/4"	2x1 1/4"	2x1"	2x3/4"	2x1 1/2"	18at
5x1 1/2"	4x1 1/2"	4x1 1/2"	3x1 1/2"	3x1 1/4"	2x1 1/4"	2x1 1/4"	2x1"	2x5/8"	24at

H.M.D.Y. ENGINEERING LTD.

י.ע.ני, ניהול, תכנון ופקודת טלפון 04-8203210; פקס: 04-8203211 נשך P.O.B. 8575 NESHER 36791

ה.מ.ד.י. הנדסה בע"מ

תכנון: ד.י. שרטוט: א.ה. בדק: ד.י. אישר: תאריך: 12.08.02 קני"מ: גלא קני"מ

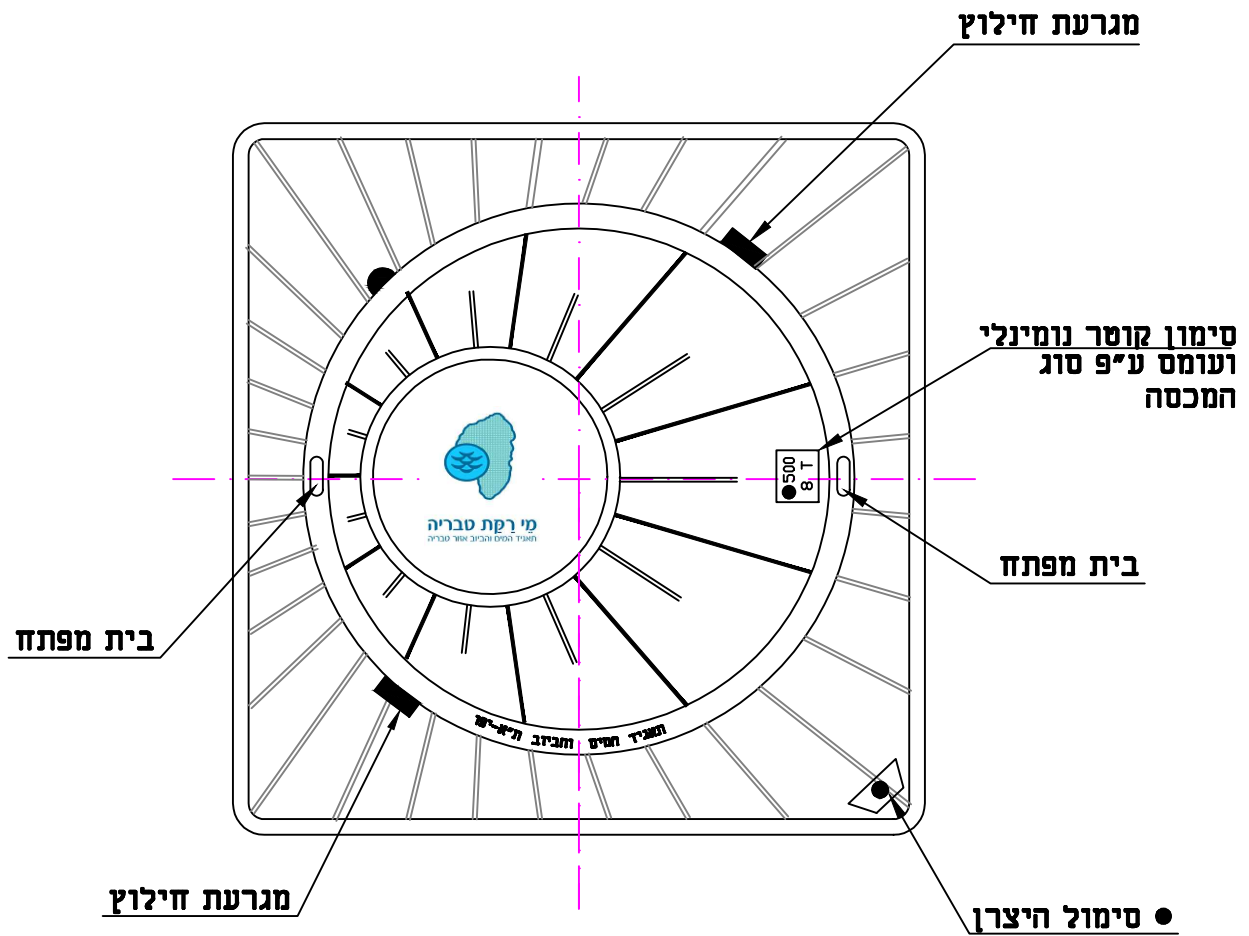
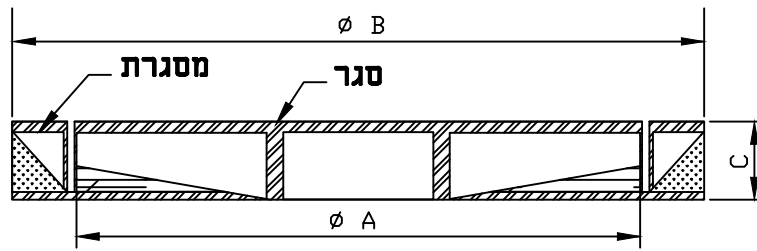
פרטים סטנדרטיים

נושא התכנית: **מחברים לצורת פלדה כולל עיגון**

תכנית מס: **104**

FILE: 104DRES

מכסים בעלי סגר עגול ותושבת ריבועית



HMDY.
ENGINEERING LTD.



ה.מ.ד.י.
הנדסה בע"מ

יעוץ, ניהול, תכנון ופקודת טלפון/פקס' 04-8218021 ת.ד. 8575 פ.מ.ב. 36791 נשער

פרטים סטנדרטיים

ד.י.

שרטוט :

ד.י.

אישר :

14.10.12

קני"מ :

קני"מ

נושא התכנית :

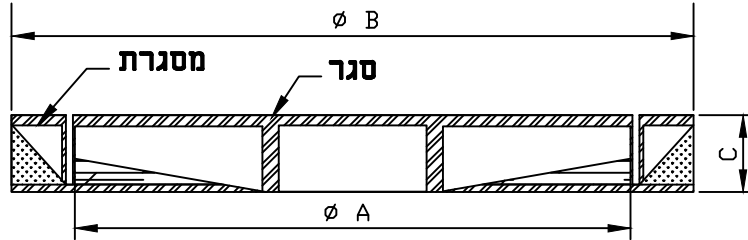
מכסה לשוחת ביוב מיציקת ברזל

FILE: 89

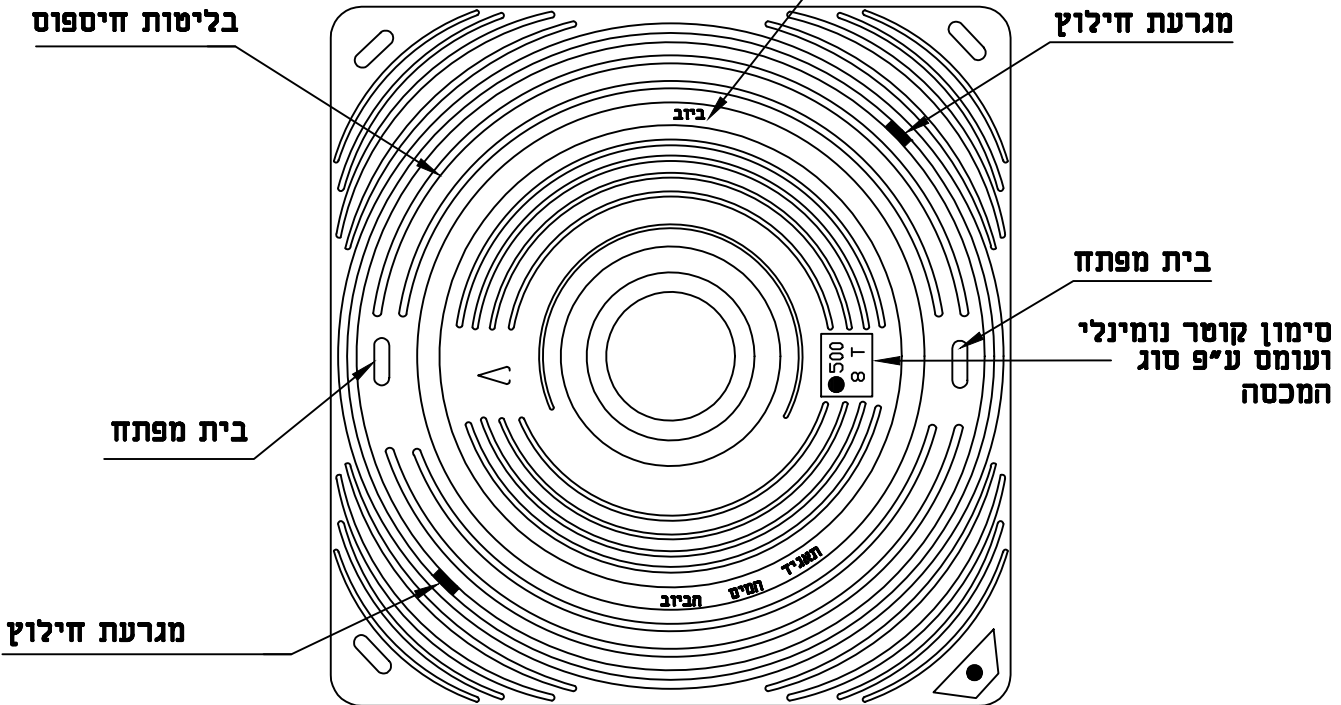
תכנית מס': 2

גיליון:


מכסים מיציקת ברזל בעלי סגר עגול ותושבת ריבועית



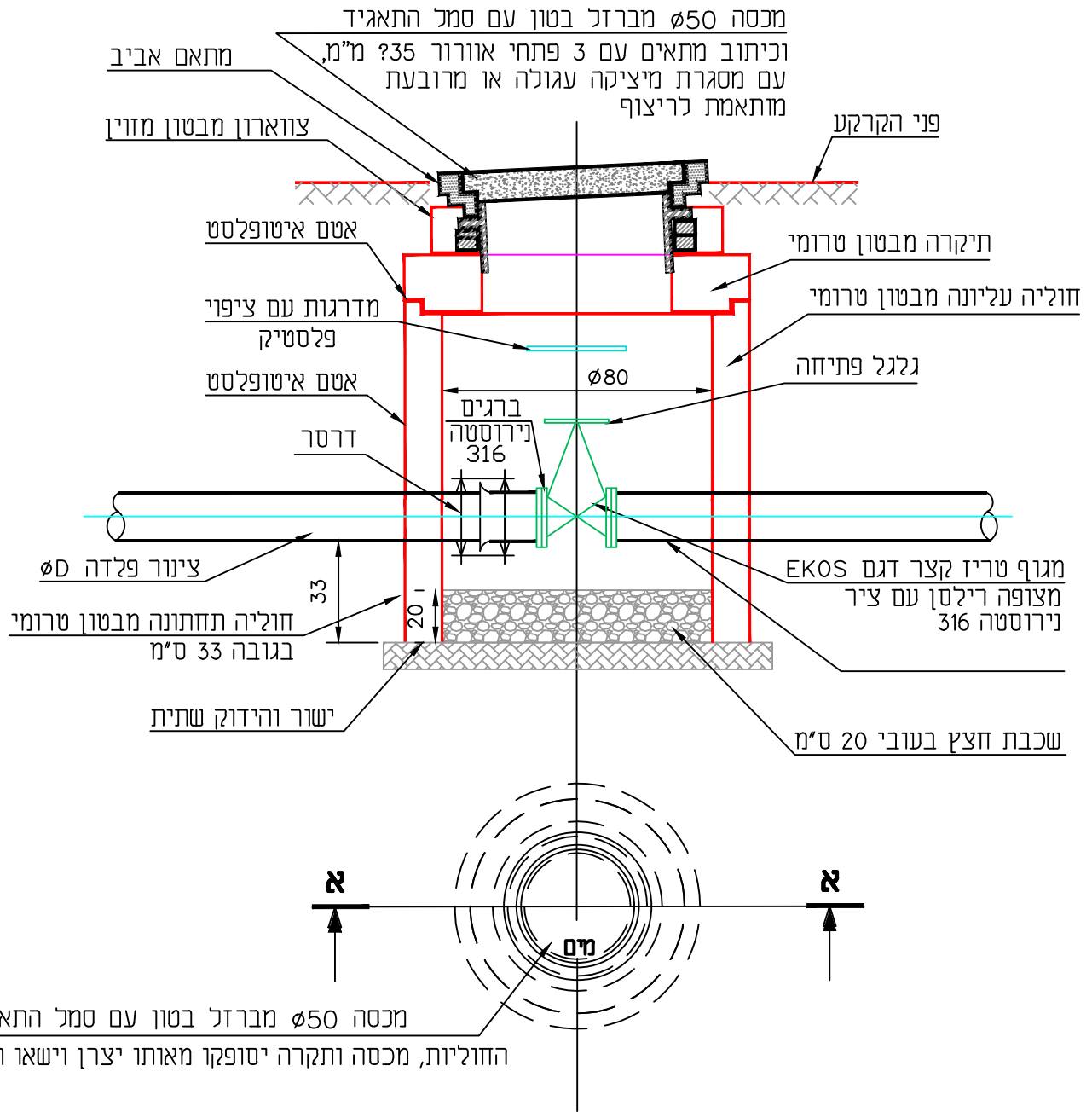
סימון 'ביזב' או 'מיס'



● סימול היצרן

H.M.D.Y. ENGINEERING LTD.				ה.מ.ד.י. הנדסה בע"מ	
יעוץ, ניהול, תכנון ופיקוד טלפון/פקס 04-8218021 ת.ד. 8575 P.O.B. נשר 36791 NESHER					
פרטים סטנדרטיים		תכנן : ד.י.		שרטט : א.ג.	
נחשאת הנכנית :		בדיק : ד.י.		אישר :	
מכסים מיציקת ברזל בעלי סגר עגול ותושבת ריבועית		תאריך : 13.03.2011		קנייני :	
קנייני :		קנייני :		קנייני :	
FILE: 21W	פרט מס : W21	גיליון :			

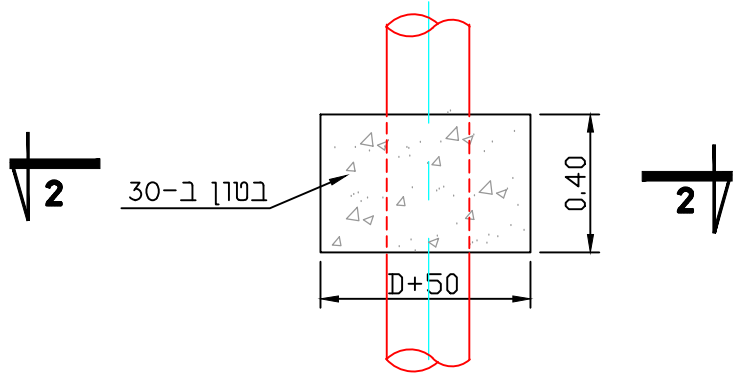
חתך א-א



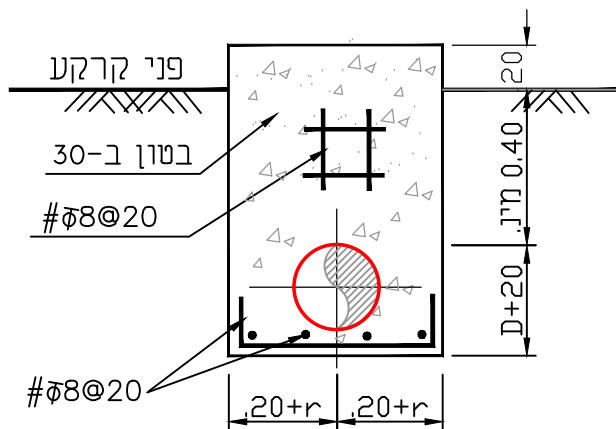
הערות:

1. התאים יהיו בקוטר 80 ס"מ למגופי טריז 8"-Ø2"
2. מכסה ברזל בטון בקוטר 50 ס"מ יהיה ממין D400 לתאים ממוקמים בכביש ממין B125 לתאים ממוקמים במדרכה.
3. עם כל 5 מגופים תוספק ידית פתיחה באורך 1.5 מטר מתאימה להפעלת גלגל פתיחה עם 3 נקודות אחיזה.
3. עומק התקנת המגוף יהיה 1.0 מטר אלא אם צויין אחרת.

H.M.D.Y. ENGINEERING LTD.		ה.מ.ד.י. הנדסה בע"מ
יעוץ, ניהול, תכנון ופקודת טלפון 04-8203210; פקס: 04-8203211 ת.ד. 8575, P.O.B. נשר 36791 NESHER		
פרטים סטנדרטיים	תכנן : ד.י. שרטט : א.ל. בדק : ד.י. אישר : תאריך : 20.03.11 קני"מ : ללא קני"מ	
נשא התכנית : תא ביקורת כולל צינור פלדה	פרט מס : 106 T	גיליון:
	FILE: 106T	

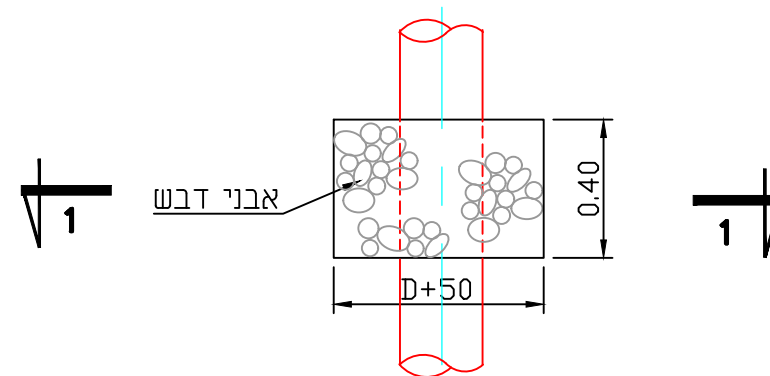


מבט על

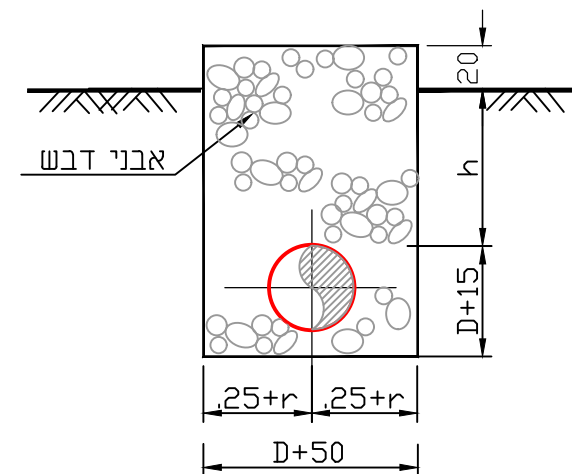


חתך 2-2

פרט קיר חוצץ מבטון מזויין



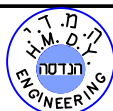
מבט על



חתך 1-1

פרט קיר חוצץ מאבני דבש

**HMD.Y.
ENGINEERING LTD.**



**ה.מ.ד.י.
הנדסה בע"מ**

יעוץ, ניהול, תכנון ופקודו טלפון 04-8203210; פקס: 04-8203211 ת.ד. P.O.B. 8575 נשר 36791 NESHER



פרטים סטנדרטיים

פרט חוצצים

נושא התכנית :

תכנון :	ד.י.
שרטוט :	א.ח.
בדק :	ד.י.
אישר :	
תאריך :	06.01.2011
קניימ :	ללא קניימ

FILE: 250

תכנית מס : 250

גיליון:

הערה: כל המידות הן ב-ס"מ

אדנים לצינורות מבטון טרומי

H (ס"מ)	B (ס"מ)	A (ס"מ)	תאור
21	38	47	אדן לצינור 3"-4"
18	38	47	אדן לצינור 6"-8"
19	40	60	אדן לצינור 10"-12"



**H.M.D.Y.
ENGINEERING LTD.**



**ה.מ.ד.י.
הנדסה בע"מ**

יעוץ, ניהול, תכנון ופקוח טלפון 04-8203210; 04-8203210; פקס: 04-8203211 ת.ד. 8575 פ.מ.ב. נשר 36791 NESHER



פרטים סטנדרטיים

תכנן : ד.י.

שרטט : א.ח.

בדק : ד.י.

אישר:

תאריך: 06.01.2011

קני"מ : ללא קני"מ

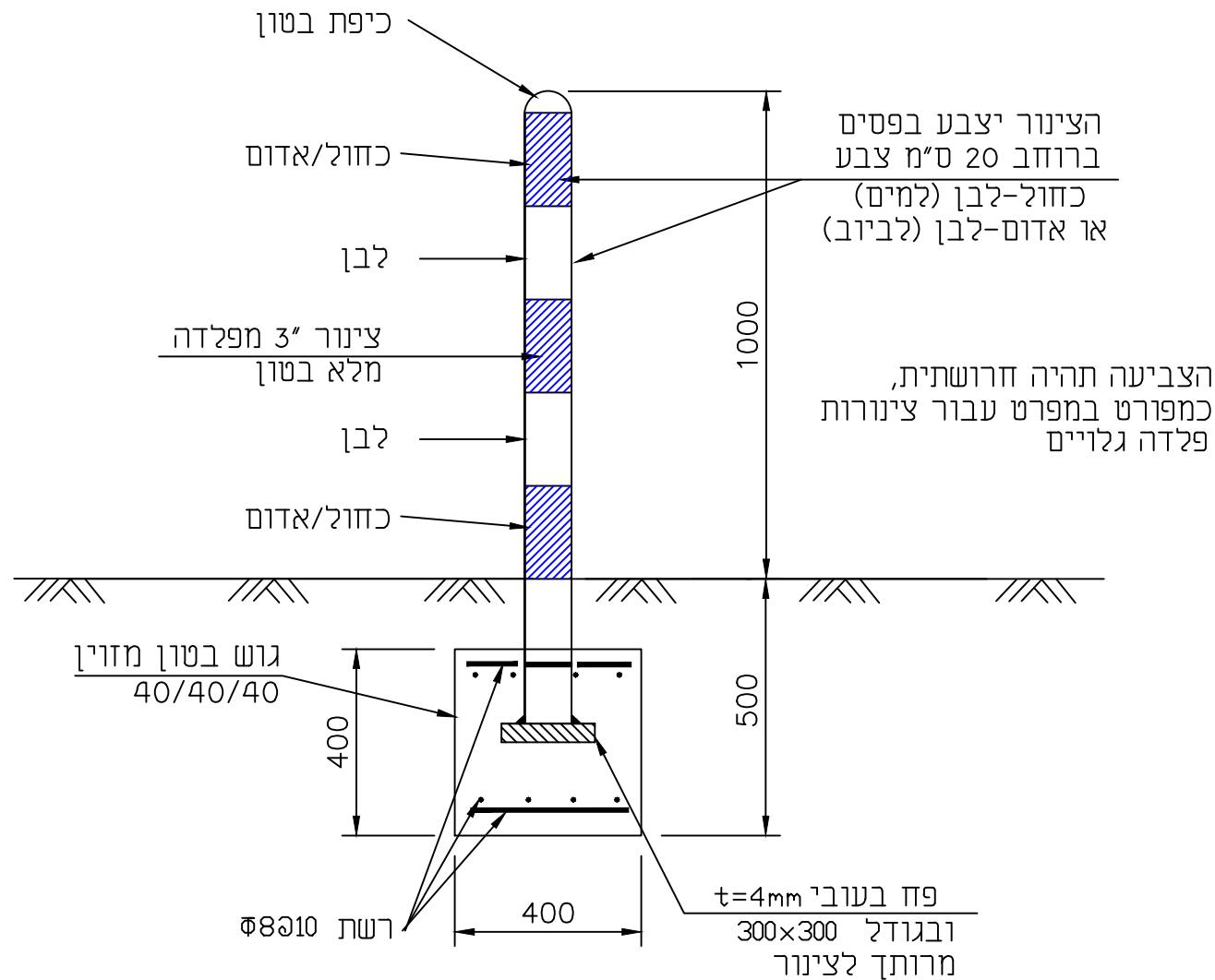
נושא התכנית :

אדנים לצינורות

FILE: prat 254

תכנית מס : **254**

גיליון:



H.M.D.Y.
ENGINEERING LTD.



ה.מ.ד.י.
הנדסה בע"מ

יעוץ, ניהול, תכנון ופקוח טלפון 04-8203210; פקס: 04-8203211 .ת.ד. P.מ.ב.8575 נשר 36791 NESHER

פרטים סטנדרטיים

תכנון: ד.י.

שרטוט: א.ה.

בדקו: ד.י.

אישור:

תאריך: פברואר 2018

קנ"מ: ללא קנ"מ

נושא התכנית:
פרט לעמוד סימון
למים או ביוב

עמוד מגן יהיה מצינור $\Phi 4"$
עמוד סימון יהיה מצינור $\Phi 3"$

FILE: AMUD SIMUN

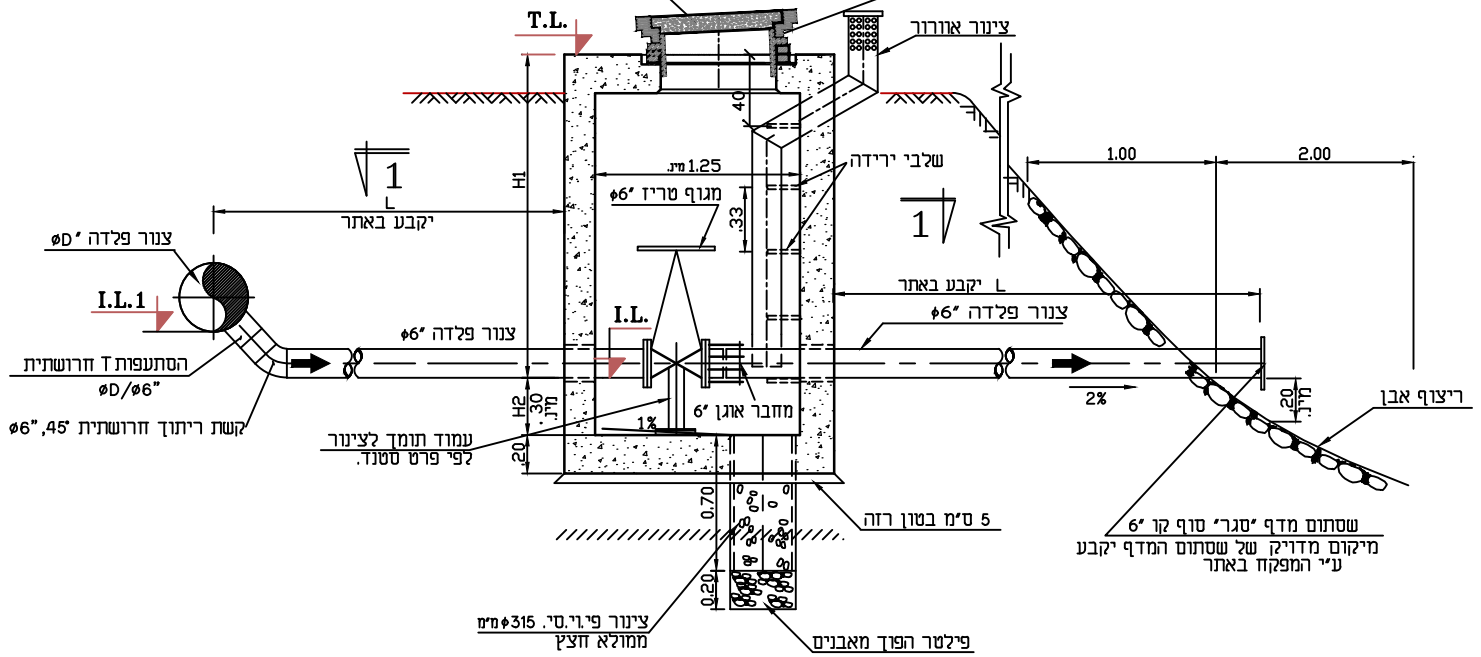
תכנית מס: P9

גיליון:

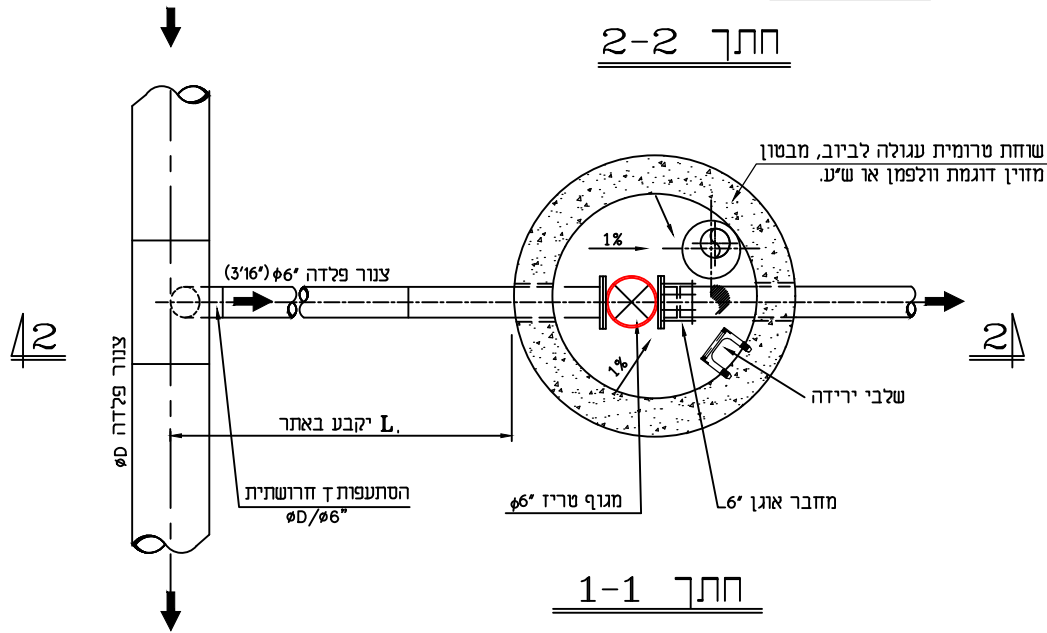
הערה: המידות בפרט זה הן ב-מ"מ

מכסה מברזל יציקה
לפי ת"י 489

מתאם אביב
AVIV RESER
או שווה ערך
ראה פרט סטנדרטי



חתך 2-2

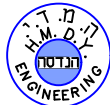


חתך 1-1

שוחת הרקה

כלא קב"מ

H.M.D.Y.
ENGINEERING LTD.



ה.מ.ד.י.
הנדסה בע"מ

ישוע, ניהול, תכנון ופקוח שלפון 04-8203210; 04-8203211. פ.מ.ב. 8575. נשר 36791 NESHER

פרטים סטנדרטיים

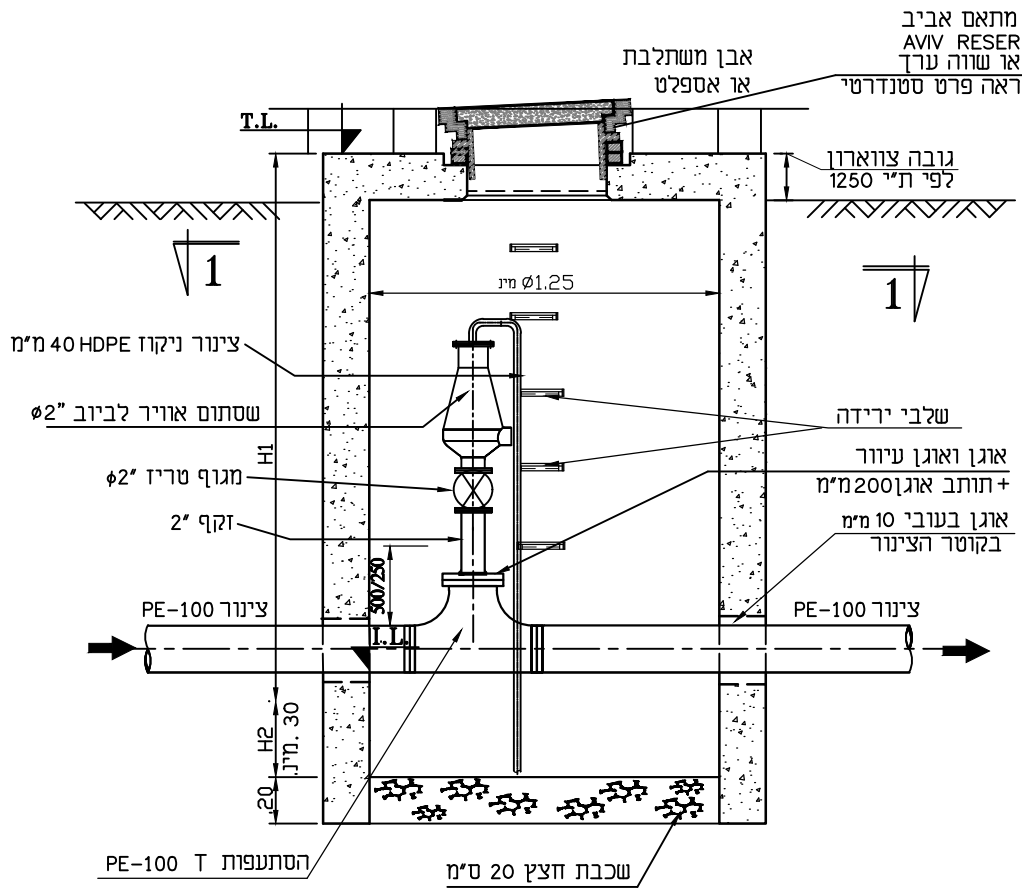
נושא התכנית :
שוחת הרקה לקו לחץ לביוב

תכנון : ד.י.
שרטוט : א.ח.
בדק : ד.י.
אישר :
תאריך : 06.01.2011
קנ"מ : ללא קנ"מ

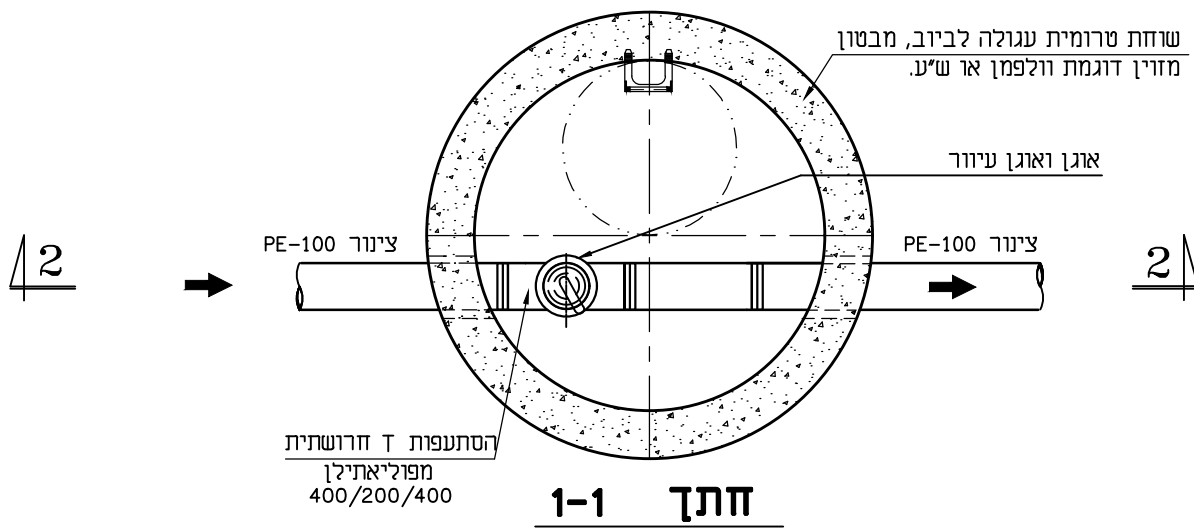
FILE: subib nik

תכנית מס : 610

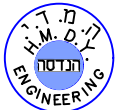
גיליון:



חתך 2-2



H.M.D.Y.
ENGINEERING LTD.



ה.מ.ד.י.
הנדסה בע"מ

יעוץ, ניהול, תכנון ופקוח טלפון 04-8203210; פקס: 04-8203211; P.O.B. 8575 נשר 36791 NESHER

פרטים סטנדרטיים

נושא התכנית :
שסתום אוויר לביוב
בתוך תא ביקורת

נושא התכנית :

תכנון :	ד.י.
שרטוט :	א.ח.
בדק :	ד.י.
אישר :	ד.י.
תאריך :	06.01.2011
קנ"מ :	ללא קנ"מ

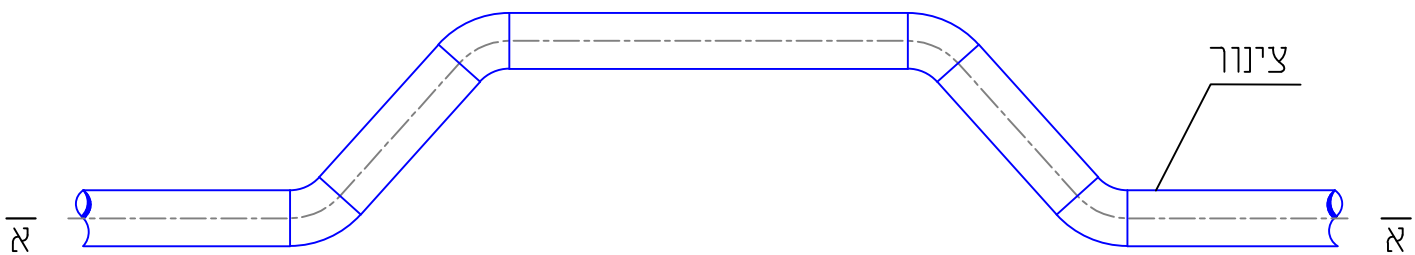
הערה: בהתאם לנתונים שהתקבלו מהקבלן, מפלס מי התהום הינו ב+0.70 מ', לפיכך ובהתאם לחתך אורך, שוחות מס' 2.15, 2.24, 2.37 נמצאות במי תהום ויהיו עם תחתית מונוליטית כל יתר השוחות יהיו ללא תחתית עם שכבת חצץ

FILE: 611.2

תכנית מס: 611.2

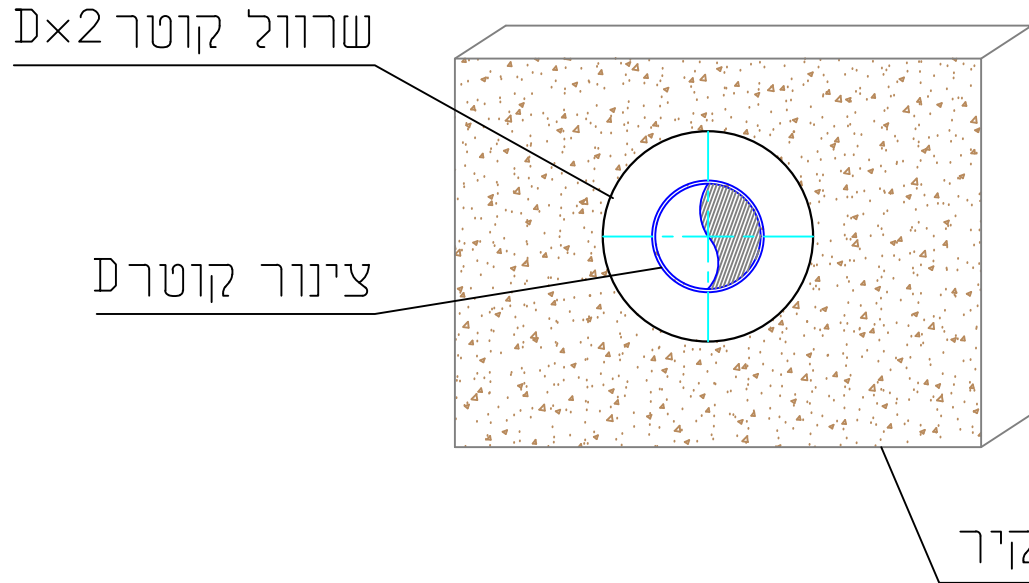
גיליון:

חציית / עקיפת מכשולים

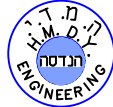


H.M.D.Y. ENGINEERING LTD.				ה.מ.ד.י. הנדסה בע"מ	
יעוץ, ניהול, תכנון ופקודת טלפון 04-8203210; פקס: 04-8203211 ת.ד. 8575.פ.א.ונשר 36791 NESHER					
		פרטים סטנדרטיים		תכנון:	י.ג.
		נושא התכנית :		שרטוט:	ל.ק.
חציית / עקיפת מכשולים		תאריך:		בדק:	ד.י.
		גיליון:		אשר:	ד.י.
		תאריך:		תאריך:	23.05.24
תכנית מס':		גיליון:		קני"מ:	ללא קני"מ
FILE:		תכנית מס':		גיליון:	

מעבר צינור בקירות



H.M.D.Y.
ENGINEERING LTD.



ה.מ.ד.י.
הנדסה בע"מ

יעוץ, ניהול, תכנון ופקוח טלפון 04-8203210; פקס: 04-8203211 ת.ד. 8575.פ.נשר 36791 NESHER

פרטים סטנדרטיים

תכנון: י.ג.

שרטוט: ל.ק.

בדק: ד.י.

אישר: ד.י.

תאריך: 23.05.24

קני"מ: ללא קני"מ

נושא התכנית :

מעבר צינור בקירות

FILE:

תכנית מס':

גיליון: